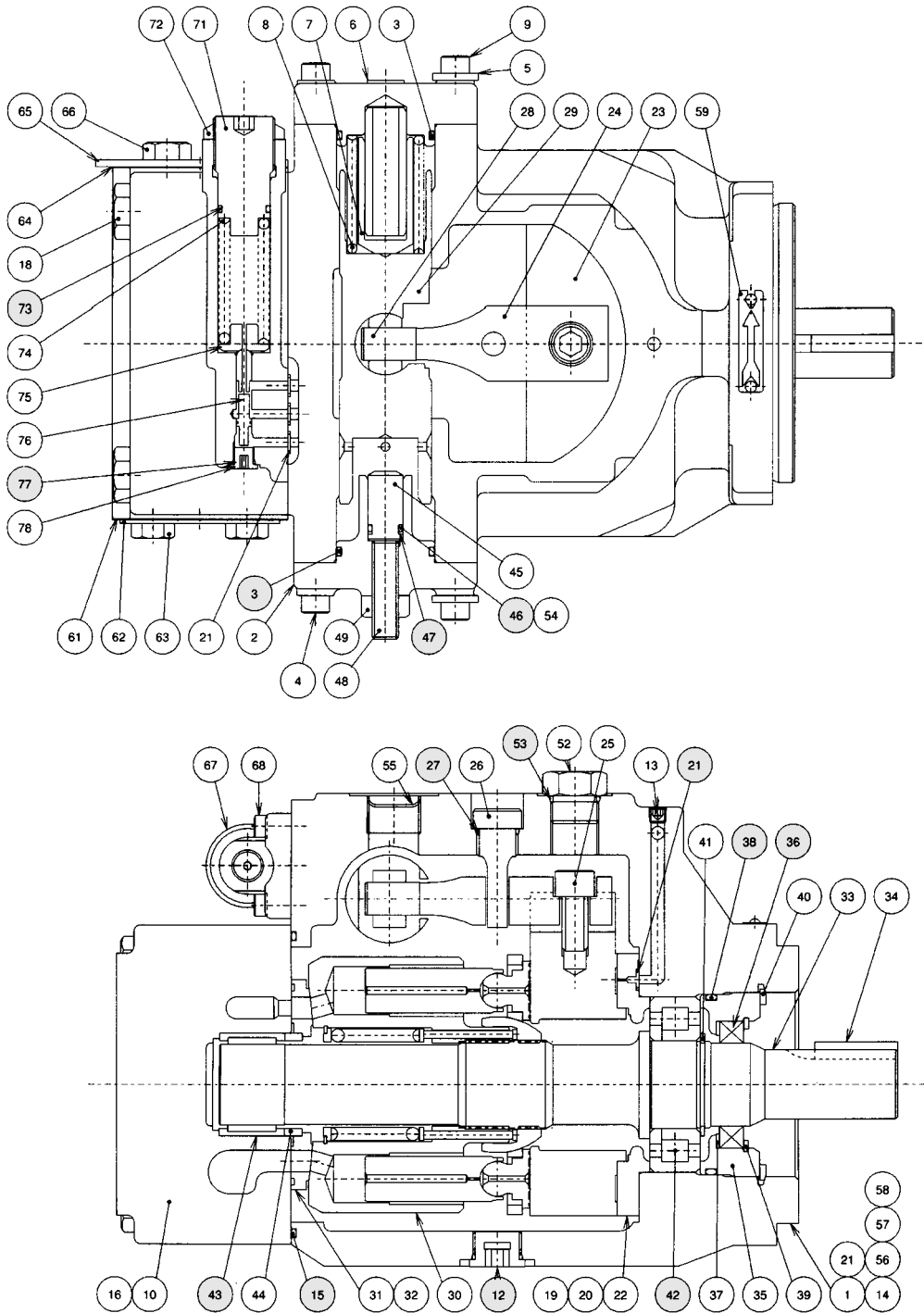


# 剖面结构图

VZ



件号	品名	VZ130	VZ100	VZ80	VZ63	VZ50	材质	数量	
		部品规格							
3	O形圈	JIS B 2401 1B-G45		JIS B 2401 1B-G40	JIS B 2401 1B-G35		NBR	2	
12	O形圈	AS568-910 (HS90)					AS568-908 (HS90)	NBR	1
15	O形圈	JIS B 2401 1A-G160	JIS B 2401 1A-G150	JIS B 2401 1B-G135	JIS B 2401 1B-G125	JIS B 2401 1B-G120	NBR	1	
21	O形圈	JIS B 2401 1B-P7						NBR	6
27	O形圈	AS568-908 (HS90)						NBR	1
36	油封	TCV487012			TCV385811			NBR	1
38	O形圈	AS568-238 (HS70)			AS568-234 (HS70)			NBR	1
42	滚柱轴承	NUP2210G1C3	NUP2210G1C3	NUP2208C3	NUP208C3	NUP2206C3		1	
43	滚针轴承	NK43/30RV1+IR384330C	NK40/30RV1+IR354030C	NK37/30RV1	NK32/30RV2	NK29/30RV1		1	
46	O形圈	JIS B 2401 1B-P12			JIS B 2401 1B-P10A			NBR	1
47	定位圈	JIS B 2407 T2 P12			JIS B 2407 T2 P10A			1	
53	O形圈	AS568-910 (HS90)						NBR	1
73	O形圈	JIS B 2401 1B-P20						NBR	1
77	O形圈	AS568-903 (HS90)						NBR	1