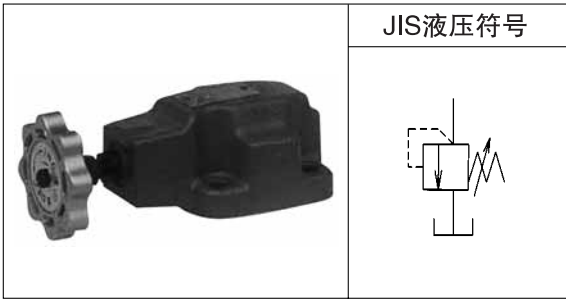


直动式溢流阀（远程控制用）



特点

- 连接先导式压力控制阀，如溢流阀、减压阀等的卸载口后，该阀可用于遥控模式。

产品命名方法

※ — **JR** — ※ **02** — ※ — **22** — ※

1 2 3 4 5 6 7

(1) 适用流体的标记

无标记：含石油成分的工质油、含水/乙二醇的工质油
F：含磷酸脂的工质油

(2) 型号

JR：J系列直动式溢流阀

(3) 连接

G：板式安装型
T：螺纹连接型

(4) 公称直径

02：1/4

(5) 压力调节范围

1：0.8~7MPa {8~70kgf/cm²}
3：3.5~21MPa {35~210kgf/cm²}

(6) 设计代号（设计代号可以变更）

(7) 选配件标记

无标记：压力调节手柄型
T：压力调节螺栓型 ★1

注) ★1 压力调节型只能用于板式连接型（G）。

技术规格

型号代码	公称直径	压力调节范围 MPa {kgf/cm ² }	最大流量 ℓ/min	质量 kg
JR-G02-1-22	1/4	0.8~7 {8~70}	1.2	1.5
JR-G02-3-22		3.5~21 {35~210}		
JR-T02-1-22		0.8~7 {8~70}		
JR-T02-3-22		3.5~21 {35~210}		

型号代码	压力变化量 MPa {kgf/cm ² } / 手柄旋转
JR-※02-1	2.1 {21} / 转
JR-※02-3	5.2 {52} / 转

底板型号

- 带底板的型号见下图所述。

型号代码	公称直径	连接直径	质量kg
JR-02M	1/4	Rc1/4	1.5

底板的尺寸可参考05~10页。

附件（板式安装型）

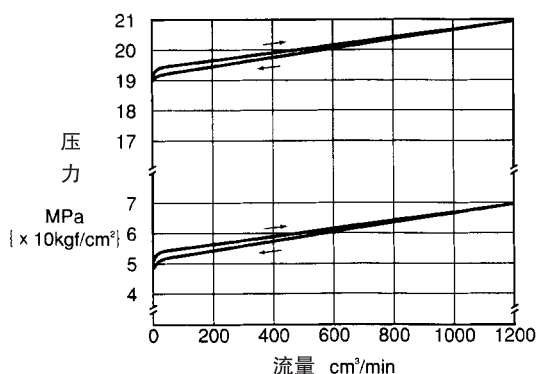
内六角螺栓	数量	紧固力矩 N·m {kgf·cm}
M8×25	4	25~30 {250~300}

使用

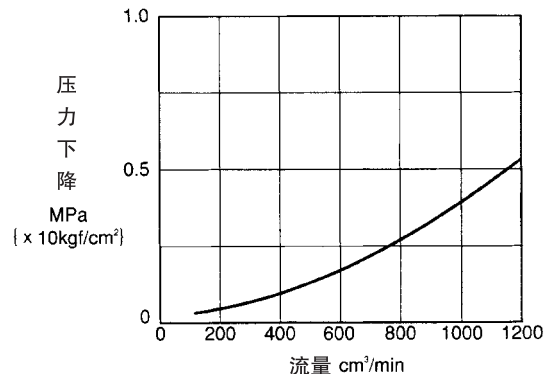
- 油箱配管不应与其他的油箱配管合流，应直接接向油箱。
- 如果先导管路的内部容积过大而引起喘振时，可以采用内径4mm以下的厚壁钢管。

性能曲线（粘度：32mm²/s{cSt}）

流量—压力特性



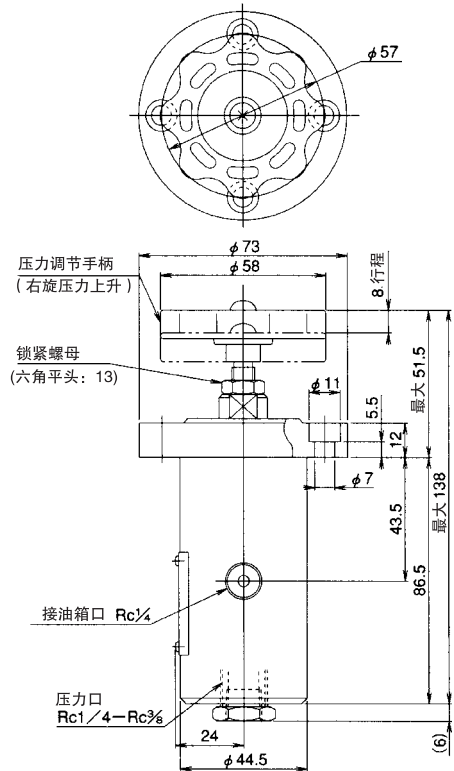
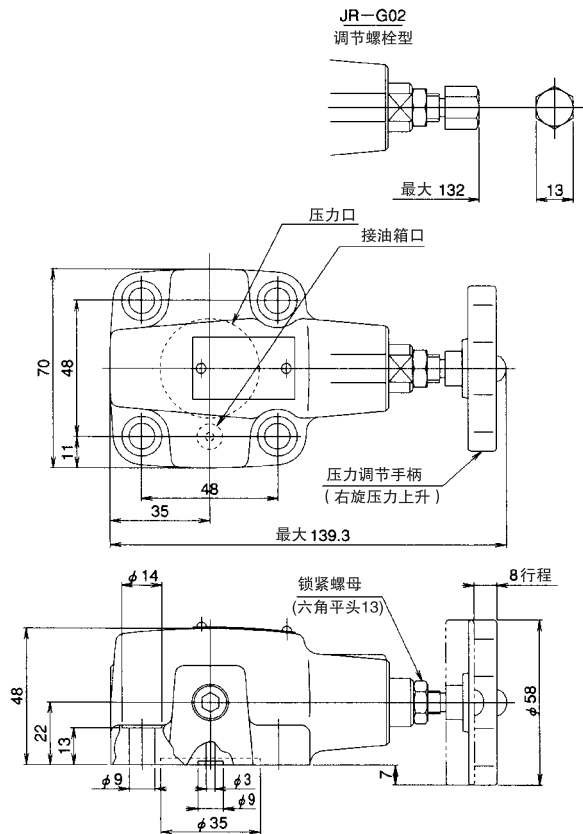
压力下降特性（手柄全开时）



外形尺寸图

JR-G02

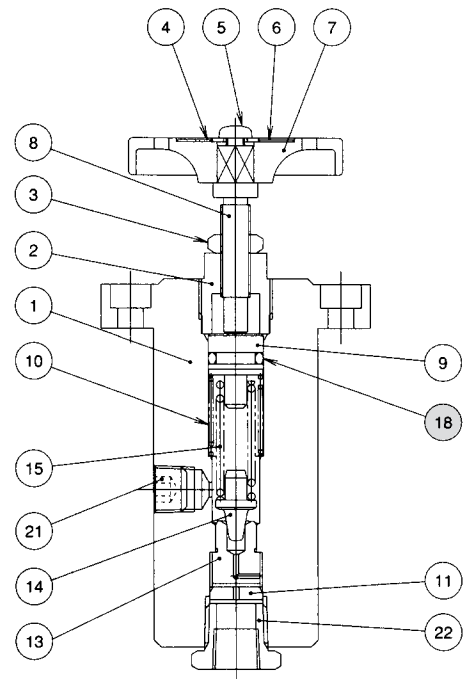
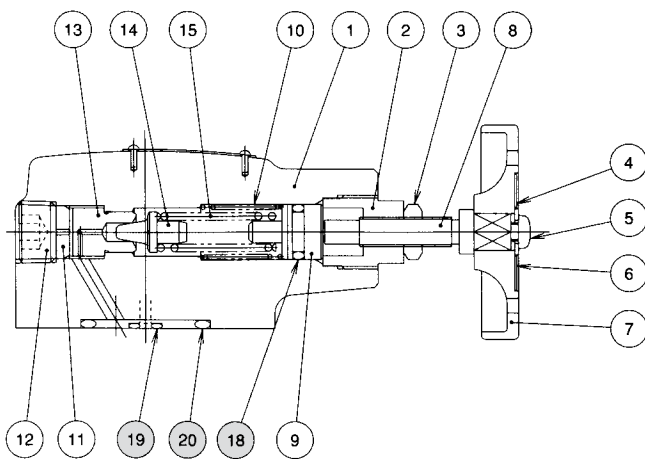
JR-T02



剖面结构图

JR-G02

JR-T02



密封件一览表

件号	部件名称	数量	型号/规格	
			J R - T 02	J R - G 02
18	O形圈	1	JIS B 2401 1AP11	JIS B 2401 1AP11
19	O形圈	1	—	JIS B 2401 1BP6
20	O形圈	1	—	JIS B 2401 1BG30