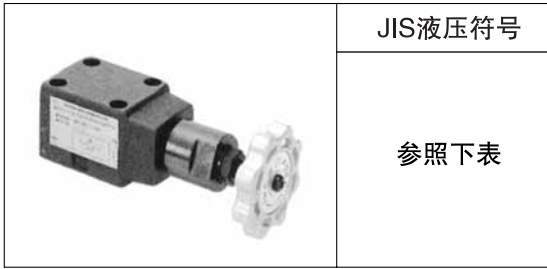


# 直动式溢流阀（远程控制用）



JIS液压符号

参照下表

## 特点

- 与溢流阀、减压阀等先导动作压力控制阀的卸载口连接，用于远程操作。

## 产品命名方法

※ — CR — ※ 02 ※ — ※ — 10 — ※  
 1            2            3    4    5            6            7            8

### (1) 适用流体的标记

无标记：含石油系列工质油、水/乙二醇系列工质油  
 F：含磷酸酯系列工质油

### (2) 型号

CR：直接作用型溢流阀

### (3) 连接方式

G：板式安装型  
 S：叠加型

### (4) 公称内径

02：1/4

### (5) 控制口

P：P口控制  
 A：A口控制 ★1  
 T：T口控制 ★1

### (6) 压力调节范围

1：1.5~7 MPa {15~70kgf/cm<sup>2</sup>}  
 2：1.5~16 MPa {15~160kgf/cm<sup>2</sup>}  
 3：1.5~25 MPa {15~250kgf/cm<sup>2</sup>}  
 4：1.5~31.5 MPa {15~315kgf/cm<sup>2</sup>}

### (7) 设计代号（设计代号可以变更。）

### (8) 选配件标记

无标记：压力调节手柄型  
 G板式安装型  
 压力调节螺钉型  
 《叠加型（S）の場合》  
 H：小手柄压力调节型  
 F：带盖螺钉调节型

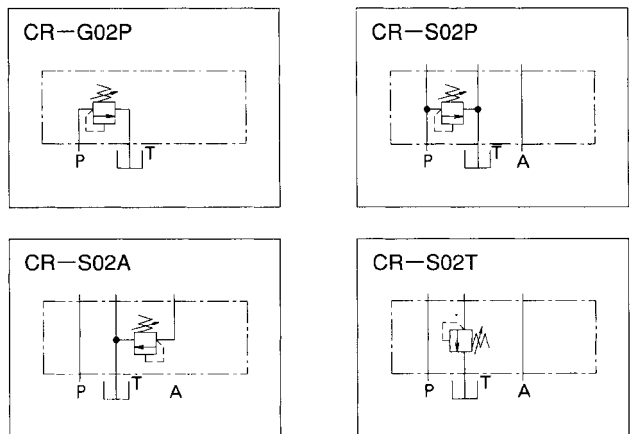
注 ★1. A、T口控制仅适用于叠加型（S）の場合。

## 技术规格

型号代码	公称直径	压力调节范围 MPa {kgf/cm <sup>2</sup> }	最大流量 ℓ/min	质量 kg
CR-G02P-1-10	1/4	1.5~7 {15~70}	3	1
CR-G02P-2-10		1.5~16 {15~160}		
CR-G02P-3-10		1.5~25 {15~250}		
CR-G02P-4-10		1.5~31.5 {15~315}		
CR-S02※-1-10		1.5~7 {15~70}		
CR-S02※-2-10		1.5~16 {15~160}		
CR-S02※-3-10		1.5~25 {15~250}		
CR-S02※-4-10		1.5~31.5 {15~315}		

型号代码	压力变化量 MPa{kgf/cm <sup>2</sup> }/ 手柄旋转
CR-※02※-1	2.5{25}/圈
CR-※02※-2	4.6{46}/圈
CR-※02※-3	7.9{79}/圈
CR-※02※-4	9.1{91}/圈

## JIS液压符号



## 附件

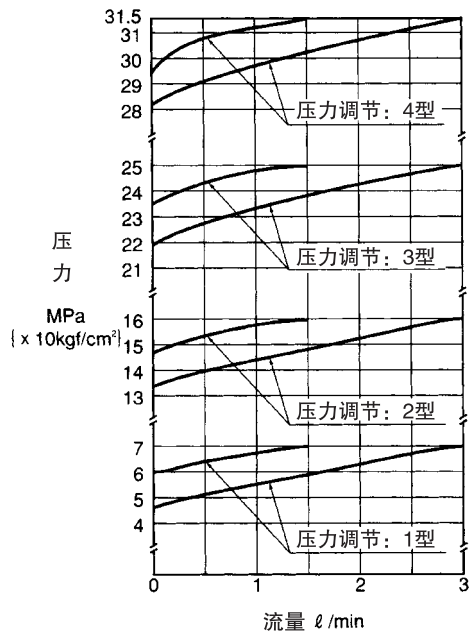
内六角螺栓	数量	紧固力矩 N·m {kgf·cm}
M5X40	4	5.5~7.5 {55~75}

## 使用

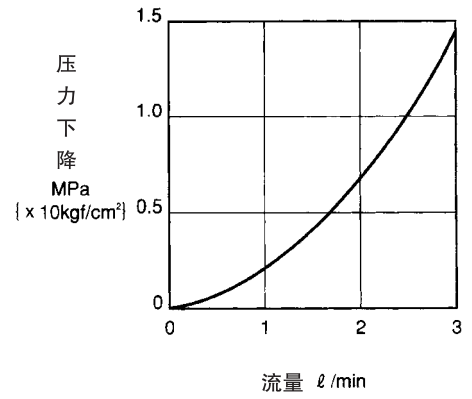
- 油箱配管不应与其它的油箱配管合流，应直接接向油箱。
- 如果先导管路的内部容积过大会引起喘振时，可以采用内径4mm以下的厚壁钢管。

# 性能曲线图 (粘度: 32mm<sup>2</sup>/s{cSt})

流量 - 压力特性

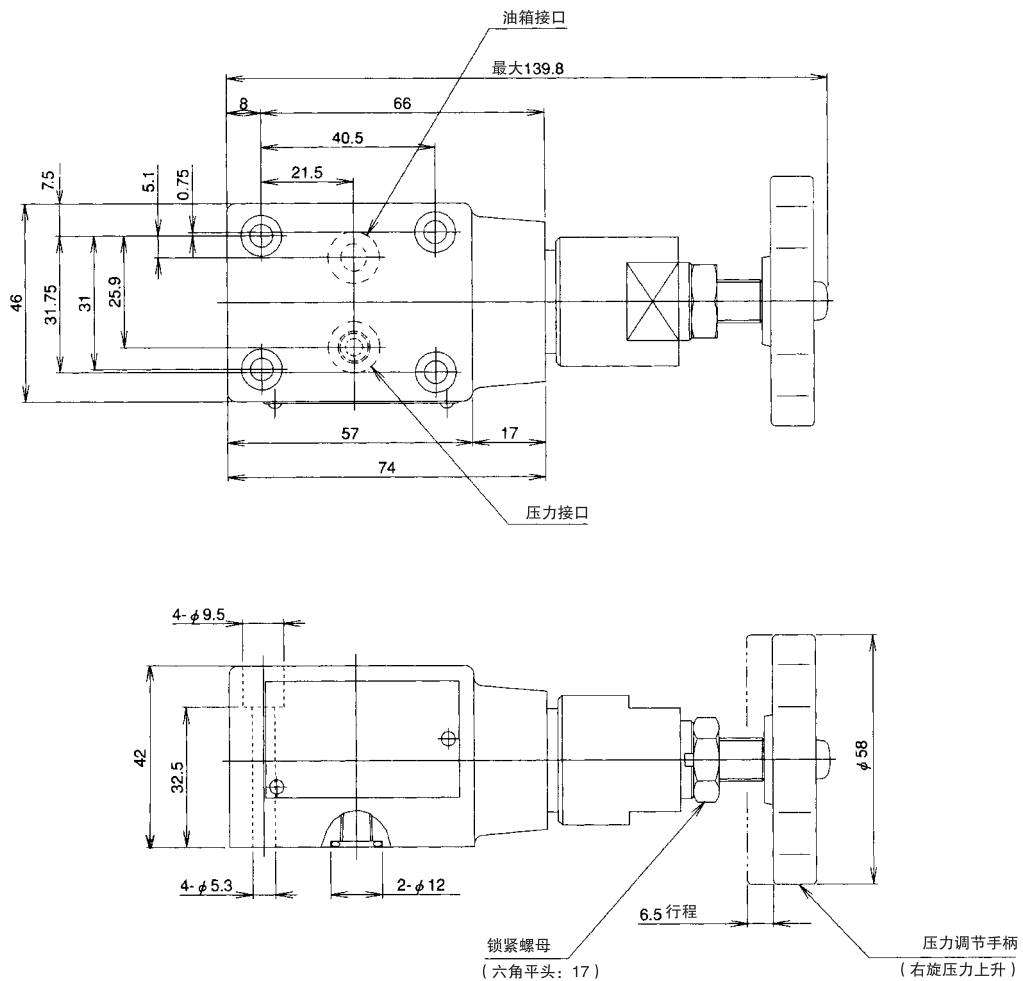


压力下降特性 (手柄全开时)



# 外形尺寸图

CR-G02P

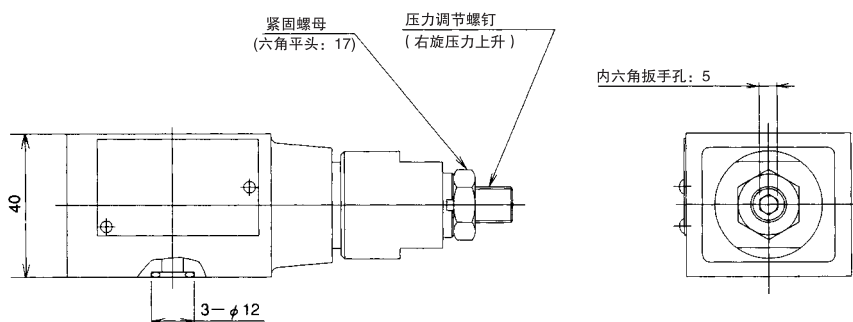
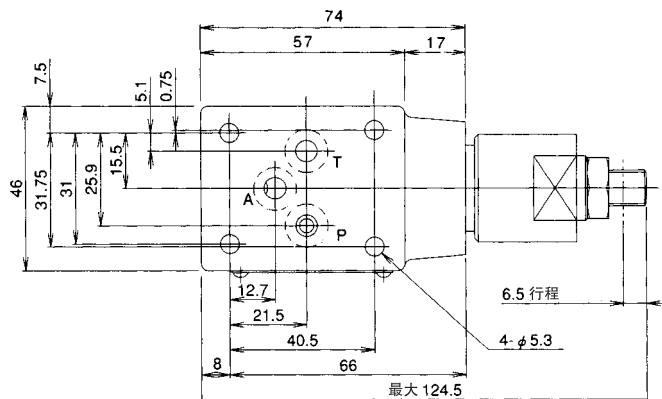


D

压力控制阀

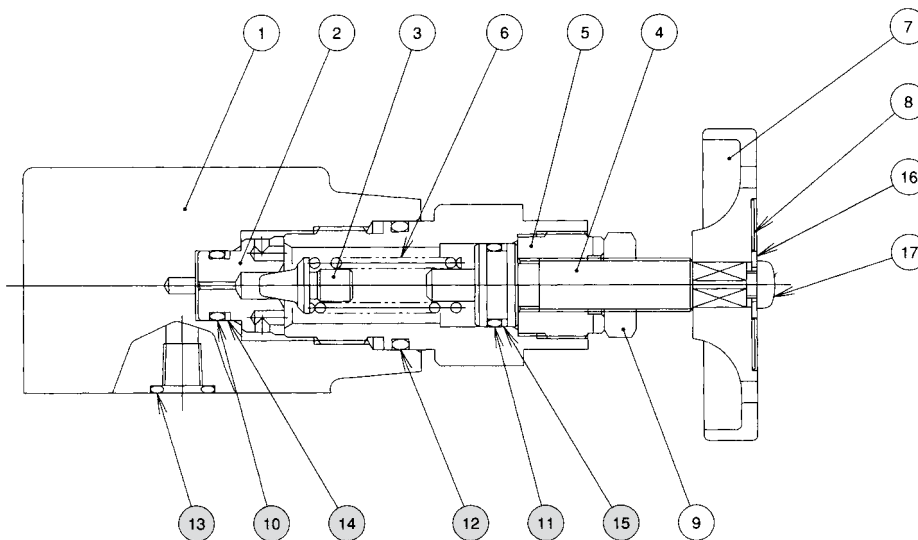
# 外形尺寸图

CR-S02



# 剖面结构图

CR-G02



密封件一览表

件号	部件名称	数量		部品规格
		CR-G02P	CR-S02※	
10	O形圈	1	1	JIS B 2401 1BP10
11	O形圈	1	1	AS568-014 (NBR.Hs90)
12	O形圈	1	1	JIS B 2401 1BP20
13	O形圈	2	3	JIS B 2401 1BP9
14	挡圈	1	1	JIS B 2407 错位切口 P10
15	挡圈	1	1	错位切口 AS568-014