

直动式溢流阀



特点

- 过调节压力小，具有与先导阀相同的性能。
- 具有防振结构，在高压时也不会产生喘振。
- 压力调节范围广，低压区域的压力调节也容易。

产品命名方法

SR — ※ 03 — 1 — ※ ※

1 2 3 4 5

(1) 型号

SR : S系列直动溢流阀

(2) 连接方式

G : 板式安装型
T : 螺纹连接型

(3) 公称直径

03 : 3/8

(4) 压力调节范围

1 : 0.3~7MPa {3~70kgf/cm²}

(5) 设计代号 (设计代号可能变更)

G : 板式安装型
T : 螺纹连接型

技术规格

型号代码	公称直径	压力调节范围 MPa {kgf/cm ² }	最大流量 ℓ/min	质量 kg
SR-G03-1-13	3/8	0.3~7 {3~70}	30	2.5
SR-T03-1-12				2

型号代码	压力变化量 MPa {kgf/cm ² }	手柄旋转
SR-※03-1	0.9 {9}	∕圈

连接板型号

- 带连接板的型号见下图所述。

型号代码	公称直径	连接直径	质量 kg
SR-03M	3/8	Rc 3/8	1.5

连接板的尺寸可参考0-5页。

附件 (板式安装型)

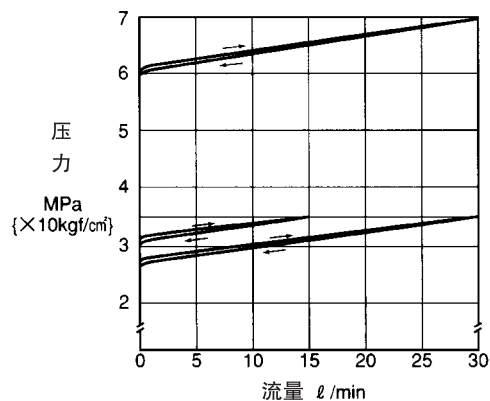
内六角螺栓	数量	紧固力矩 N·m {kgf·cm}
M6×65	4	10~12.5 {100~125}

使用

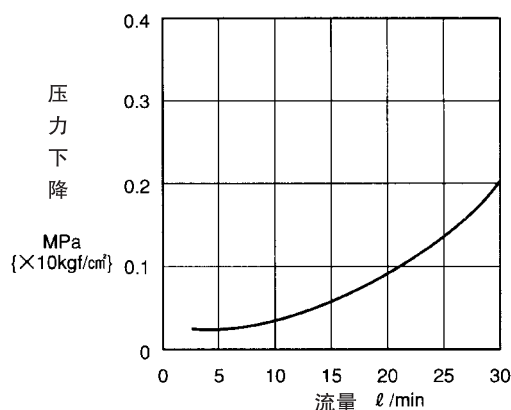
- 油箱配管不应与其他油箱配管合流，应直接接向油箱。
- 为了稳定压力控制，将放气栓旋出让空气充分排出，待阀内油充满且空气排尽后，将压力调节手柄全部开启。
- 使用安全阀时，管路的设定压力为1~1.5MPa (10~15kgf/cm²) 以下。
- 小流量使用时，如果设定压力不稳定，应将流量改为1ℓ/min以上使用。

性能曲线 (粘度: 32mm²/s{cSt})

流量—压力特性

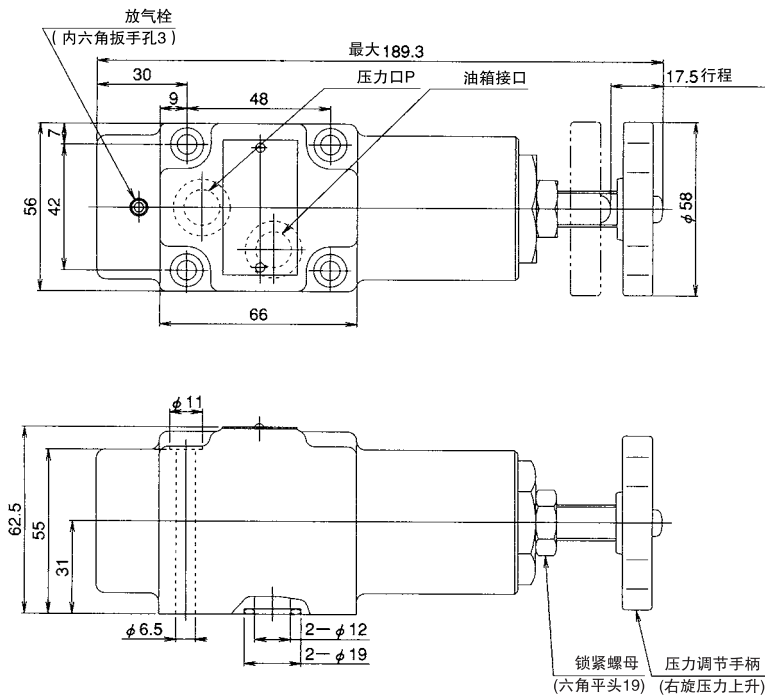


压力下降特性 (手柄全开时)

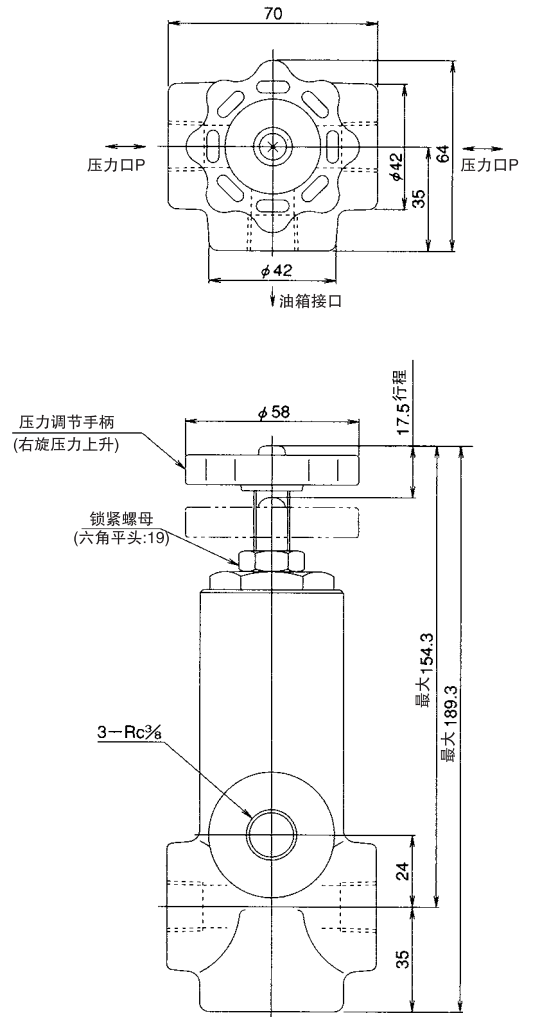


外形尺寸图

SR-G03



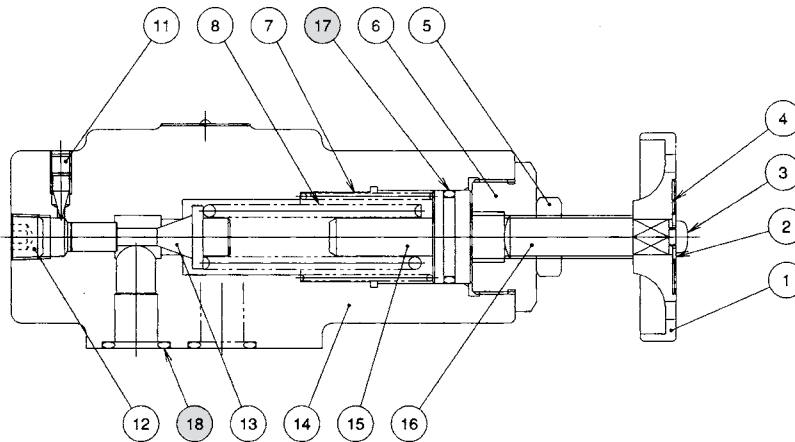
SR-T03



注) 压力接口2处不使用时可用堵头堵死。

剖面结构图

SR-G03



密封件一览表

件号	部件名称	数量	部品规格	
			SR-G03	SR-T03
17	O形圈	1	JIS B 2401 1AP22	JIS B 2401 1AP22
18	O形圈	2	JIS B 2401 1AP15	—