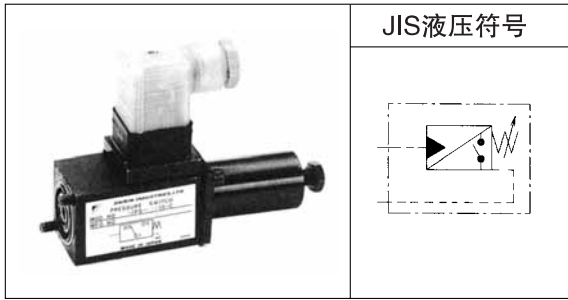


压力继电器



特点

- 根据液压回路的压力输出来进行电气回路的开/关运行。

产品命名方法

JPS — ※ — ※ — **10** — ※

1
 2 3
 4
 5

(1) 型号

JPS: J系列压力继电器

(2) 压力调节范围

- 1 : 0.5 ~ 7MPa {5 ~ 70kgf/cm²}
- 2 : 0.5 ~ 16MPa {5 ~ 160kgf/cm²}
- 3 : 0.8 ~ 25MPa {8 ~ 250kgf/cm²}

(3) 电压记号 ★1

- A : AC100V (50/60Hz)、AC110V (50/60Hz)
- B : AC200V (50/60Hz)、AC220V (50/60Hz)
- P : DC24V

(4) 设计代号 (设计代号可以变更)

(5) 选配件标记

- 无标记 : 引出线型
- C : DIN端子型 (无指示灯) - 配线口G11
- CL : DIN端子型 (带指示灯) - 配线口PG11
- CG04 : DIN端子型 (无指示灯) - 配线口G¹/2

注) ★1. 电压记号仅用于选配件标记CL (带指示灯) 的场合。

技术规格

型号	最高使用压力 MPa{kgf/cm ² }	容许背压 MPa{kgf/cm ² }	压力调节范围 MPa {kgf/cm ² }	最高切换频度 次/分	滞后 MPa {kgf/cm ² }	重复性 MPa {kgf/cm ² }	重量 kg
JPS-1※-10	25{250}	2{20}	0.5~ 7{5~ 70}	60	0.3{3}以内	0.1{1}以内	0.72
JPS-2※-10			0.5~16{5~160}		0.4{4}以内		
JPS-3※-10			0.8~25{8~250}		0.5{5}以内		

使用环境温度	使用环境湿度	防尘·防水性 ★2
-15~50°C (不冻结)	0~85%RH (不结露)	IEC 529 IP65

注) ★2. DIN连接型

型号	压力变化量 MPa {kgf/cm ² } / 手柄旋转
JPS-1※	1.2{12} / 圈
JPS-2※	2.1{21} / 圈
JPS-3※	3.1{31} / 圈

微动开关规格

制造商: OMRON株式会社
型号: SS5

绝缘阻抗	耐压 ★3	接触电阻 (初期值)	耐振性	耐冲击性	允许动作频度 次/分		寿命	
					机械	电气	机械	电气
100MΩ以上	①AC1000V 1分钟 ②AC1500V 1分钟	30mΩ以下	10~55Hz 复合振幅1.5mm	300m/s ² {30G}	400	60	3000万次	20万次

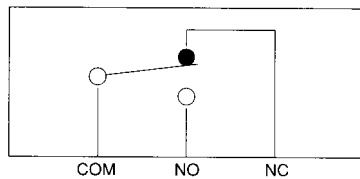
注) ★3. 耐电压①同极端子间

②充电金属件与接地板之间、各端子与非带电金属件之间。

微动开关规格

●触点类型（单极双掷型）

额定电压	稳态电流
AC125V	5 A
AC250V	3 A
DC 30V	4 A
DC125V	0.4A



注) O电流为阻性负荷时的值。

○最小适用负荷：DC5V、160mA。

使用

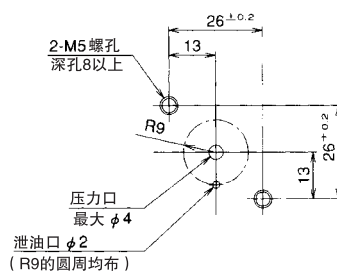
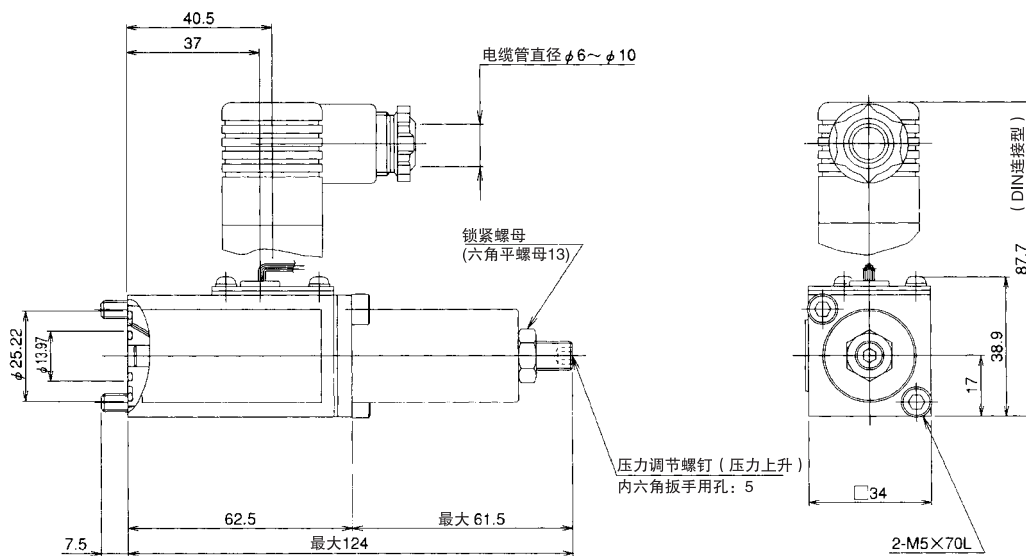
●直接切换电磁操作阀（DC电磁阀）时，应使用带冲击电流吸收的电磁操作阀。

配线要点・动作要点

	引出线型	DIN连接器型（无指示灯）	DIN连接器型（带指示灯）
配线图	<p>·微动开关端子 COM：公共端 NO：常开 NC：常闭</p> <p>压力开关处于组合状态时，COM（黑）与NO（红）接通。</p>	<p>DIN型连接器微动开关</p>	<p>DIN型连接器微动开关</p>
动作说明	<p>▼回路压力在设定压力以下时</p> <p>COM (黑) — NO (白)</p> <p>● NC (红)</p> <p>▲回路压力在设定压力以上时</p> <p>COM (黑) — NC (红)</p> <p>○ NO (白)</p>	<p>▼回路压力在设定压力以下时</p> <p>COM (1) — NO (2)</p> <p>● NC (3)</p> <p>▲回路压力在设定压力以上时</p> <p>COM (1) — NC (3)</p> <p>○ NO (2)</p>	<p>▼回路压力在设定压力以下时</p> <p>COM (1) — NO (2)</p> <p>● NC (3)</p> <p>指示灯OFF</p> <p>▲回路压力在设定压力以上时</p> <p>COM (1) — NC (3)</p> <p>○ NO (2)</p> <p>指示灯ON</p>
	黑-红之间配线时	1-3之间配线时	2-3之间：电源 1-2之间：负荷 进行配线
	<p>▼回路压力在设定压力以下时 电路OFF（开路）</p> <p>▲回路压力在设定压力以上时 电路ON（闭合）</p>	<p>▼回路压力在设定压力以下时 电路OFF（开路）</p> <p>▲回路压力在设定压力以上时 电路ON（闭合）</p>	<p>▼回路压力在设定压力以下时 电路OFF（开路）</p> <p>指示灯OFF</p> <p>▲回路压力在设定压力以上时 电路ON（闭合）</p> <p>指示灯ON</p>
	<p>黑-白之间配线时</p> <p>▼回路压力在设定压力以下时 电路ON（闭合）</p> <p>▲回路压力在设定压力以上时 电路OFF（开路）</p>	<p>1-2之间配线时</p> <p>▼回路压力在设定压力以下时 电路ON（闭合）</p> <p>▲回路压力在设定压力以上时 电路OFF（开路）</p>	<p>注) 对1-3之间的负荷不配线。</p>

外形尺寸图

JPS- ※※ -10 (C)



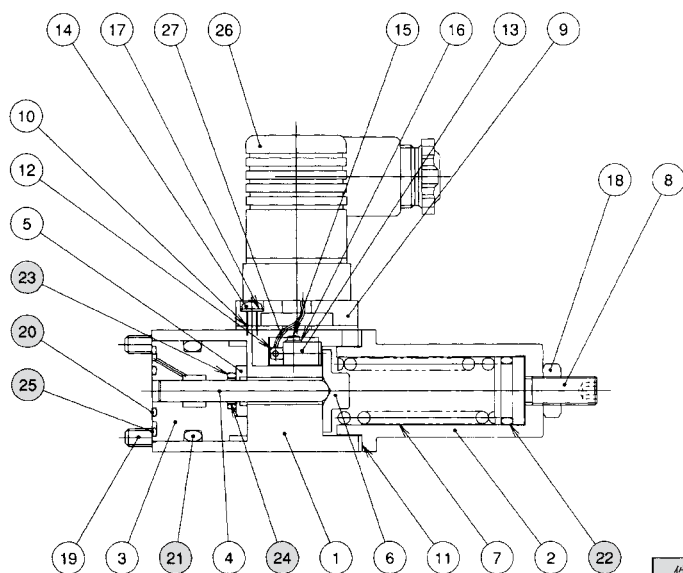
安装尺寸详图

D

压力控制阀

剖面结构图

JPS- ※※ -10-C



密封件一览表

件号	名称	调压范围	数量	图号
24	密封件	1型	1	1845856-3
		2型	1	1845856-2
		3型	1	1845856-1

件号	名称	数量	部品规格
20	O形圈	1	AS568-013 (NBR.Hs90)
21	O形圈	1	JIS B2401 1A P22A
22	O形圈	1	1型:JIS B2401 1A P 8
		1	2型:JIS B2401 1A P 7
		1	3型:JIS B2401 1A P6
25	O形圈	1	AS568-020 (NBR.Hs70)