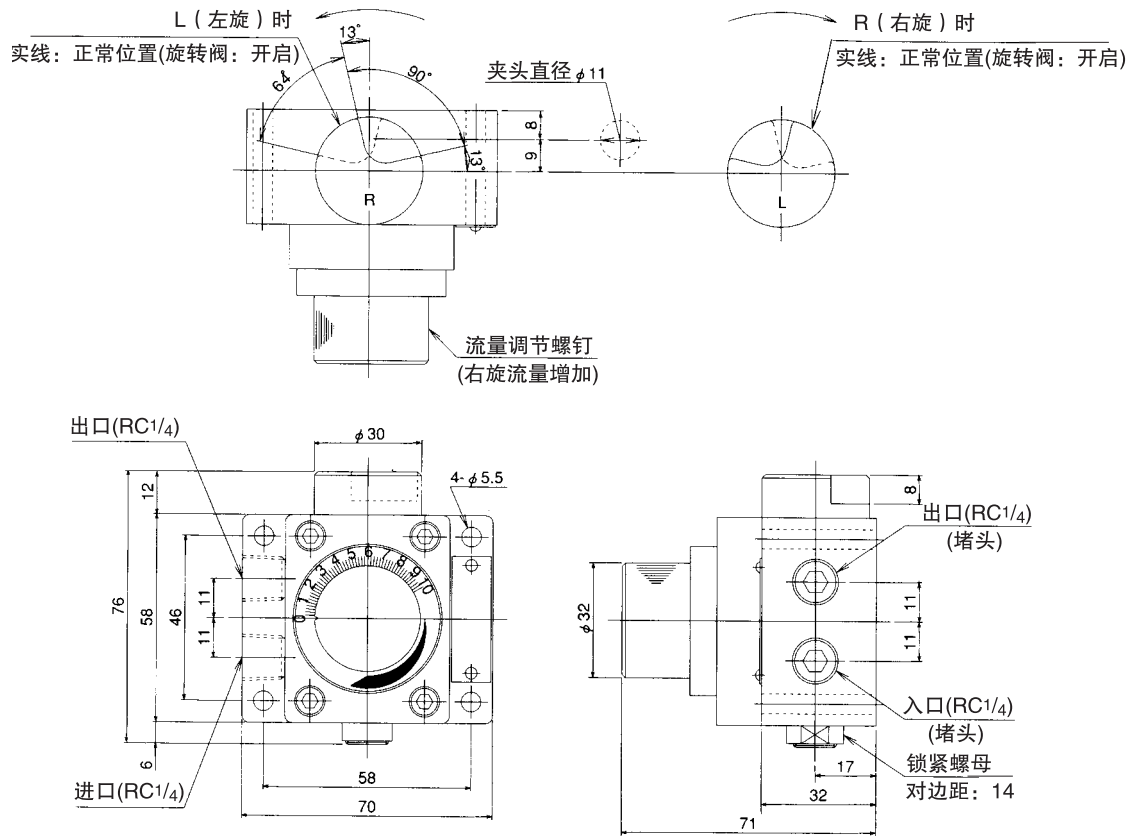


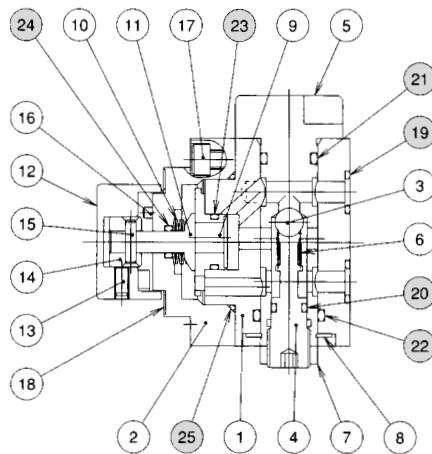
外形尺寸图

SFD-T02



剖面结构图

SFD- ※※※



密封件一览表

件号	名称	数量	部品规格		
			SFD-G02	SFD-G03	SFD-T02
19	○形圈	2	JIS B 2401 1A P9	JIS B 2401 1A P12	—————
20	○形圈	1	JIS B 2401 1A P7	JIS B 2401 1A P10	JIS B 2401 1A P7
21	○形圈	1	1130-80 P12 (三菱电线工业)	1130-80 P16 (三菱电线工业)	1130-80 P12 (三菱电线工业)
22	○形圈	1	1130-80 P16 (三菱电线工业)	1130-80 P20 (三菱电线工业)	1130-80 P16 (三菱电线工业)
23	○形圈	1	AS568-014(NBR.Hs70)	AS568-014(NBR.Hs70)	AS568-014(NBR.Hs70)
24	○形圈	1	JIS B 2401 1A P6	JIS B 2401 1A P6	JIS B 2401 1A P6
25	○形圈	1	AS568-028(NBR.Hs70)	JIS B 2401 1A G40	AS568-028(NBR.Hs70)