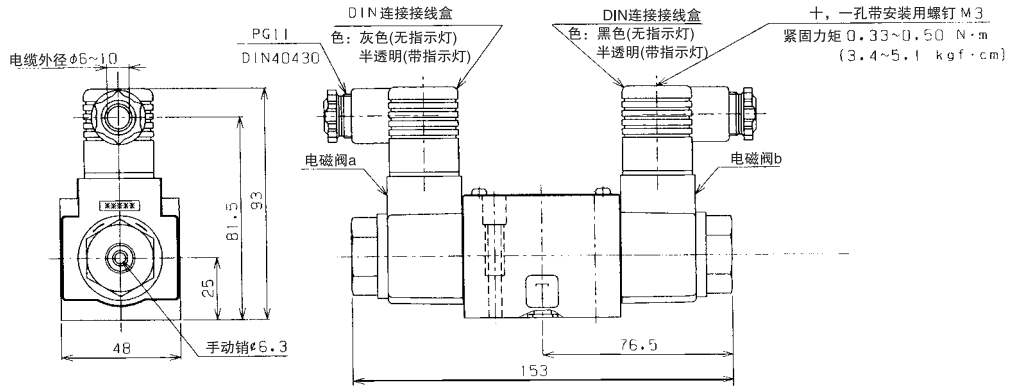


## 外形尺寸图

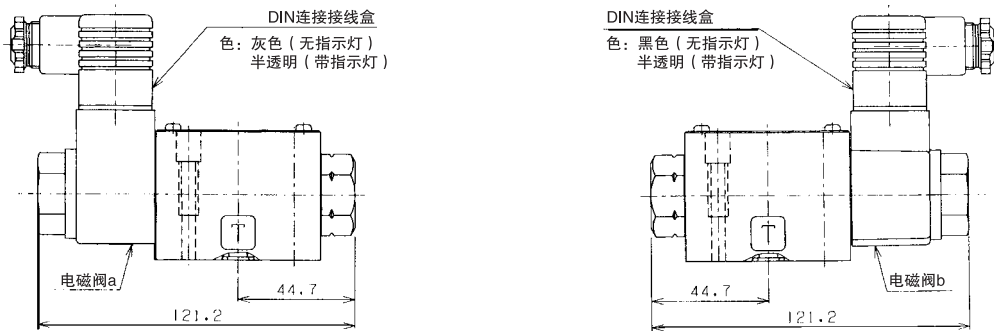
### ■DIN 连接型

- 双头电磁阀 [C, N, D 型]  
[交流电磁阀]



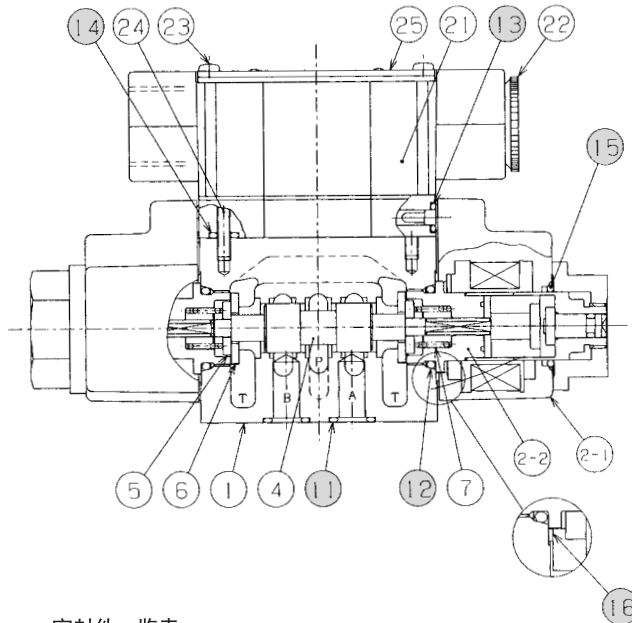
- 单头电磁阀 [A 型]  
[交流电磁阀]

### 单头电磁阀 [B 型]



## 剖面结构图

LS-G02



密封件一览表

件号	名称	数量	部品规格
11	O形圈	4	AS568-012 (NBR,Hs90)
12	O形圈	2	JIB B2401 1B P18
13	O形圈	4	JIB B2401 1A P4
14	O形圈	3	JIB B2401 1A P5
15	O形圈	2	JIB B2401 1A P18
16	阀座密封圈	2	NBR,Hs70