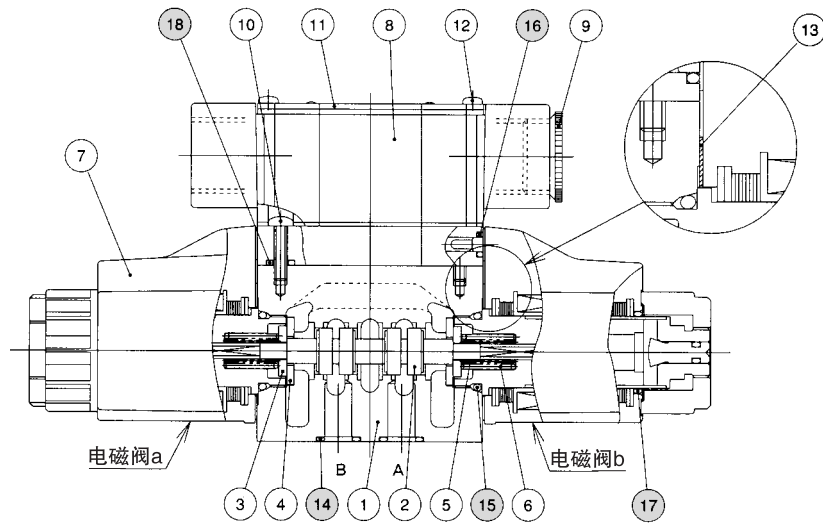


剖面结构图

● KSO-G02

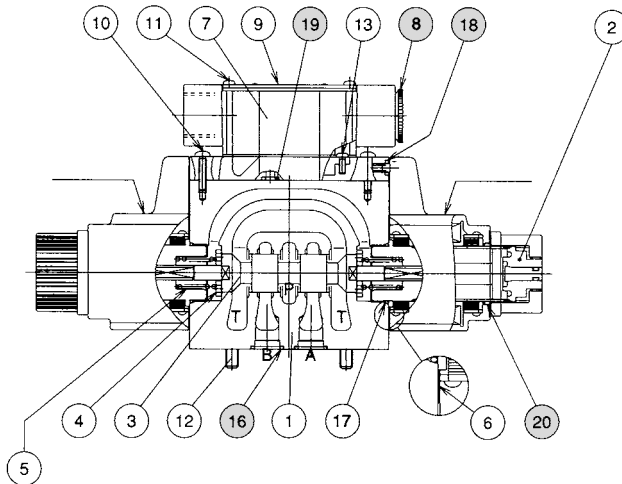


密封件一览表

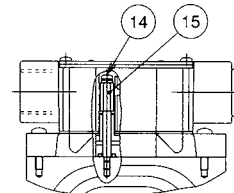
件号	名称	数量	部品规格
14	○形圈	4	AS568-012(NBR,Hs90)
15	○形圈	2	JIS B2401 1B P18
16	○形圈	4	JIS B2401 1A P4
17	○形圈	2	JIS B2401 1A P20
18	○形圈	3	JIS B2401 1A P5

● KSO-G03

●KSO-G03-※※C※-20



●KSO-G03-※※C※-20-E



密封件一览表

件号	名称	数量	部品规格
16	○形圈	5	AS568-014(NBR,Hs90)
17	○形圈	2	AS568-022(NBR,Hs90)
18	○形圈	4	JIS B2401 1A P4
19	○形圈	1	JIS B2401 1A P5
20	○形圈	2	S 26(NBR,Hs70) 制造厂:NOK