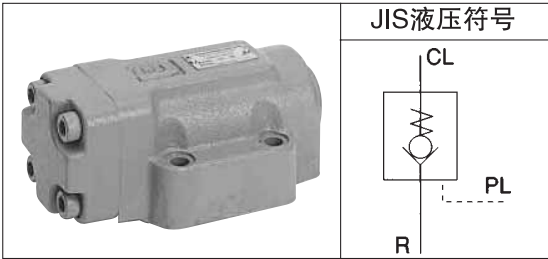


先导单向阀



特点

- 当达到开启压力时，单向阀开启让液压油向单向流动，也可以由外部的先导压力开启单向阀使液压油反向流动。
- 减压型产品在主阀打开前可先开启一个小的单向阀，使其一部分油卸载，让其减压。

产品命名方法

※ — **JCP** ※ — ※ ※ ※ — ※ ※ — **20** — ※

1 2 3 4 5 6 7 8

(1) 适用流体的标记

- 无标记 : 含石油成分的工质油
含水 / 乙二醇的工质油
F : 含磷酸脂的工质油 ★ 1

(2) 型号

JCP : J系列先导单向阀

(3) 减压标记

- 无标记 : 直接型
D : 减压型

(4) 连接

- G : 板式连接型
T : 螺钉连接型
F : 法兰连接型

(5) 公称直径

- 03 : $\frac{3}{8}$
06 : $\frac{3}{4}$
10 : $1\frac{1}{4}$
16 : 2

(6) 开启压力标记

- 04 : 0.04MPa {0.4kgf/cm²}
20 : 0.2MPa {2kgf/cm²}
35 : 0.35MPa {3.5kgf/cm²}
50 : 0.5MPa {5kgf/cm²}

(7) 设计代号 (设计代号是可以改变的)

(8) 泄油标记

- 无标记 : 外泄油型
Z : 内泄油型

※外泄油型和内泄油型的组合不能更换。

技术规格

型号	公称直径	最大工作压力 MPa {kgf/cm ² }	最大流量 ℓ/min	面积比 ★ 1	重量 kg		
JCP(D)-G03-※※-20	$\frac{3}{8}$	25 {250}	60	① 2.47:1	3.3		
JCP(D)-T03-※※-20				② 30.25:1	3		
JCP(D)-G06-※※-20	$\frac{3}{4}$			① 2.46:1	5.4		
JCP(D)-T06-※※-20				② 31.36:1	5.5		
JCP(D)-F06-※※-20	$1\frac{1}{4}$			21 {210}	400	① 2.50:1	8.5
JCP(D)-G10-※※-20						② 29.47:1	9.6
JCP(D)-T10-※※-20	25 {250}	800	① 2.48:1	11.6			
JCP(D)-F10-※※-20			② 27.56:1	31.9			

注) ★1面积比

① 先导阀 : 大单向阀

② 先导阀 : 小单向阀 (减压型)

底板型号

- 阀门装置未附带底板，所以在使用时按下表型号另行订货。

型号	公称直径	连接直径	重量
JCP-03M	3/8	Rc $\frac{3}{8}$	1.6
JCP-03M04		Rc $\frac{1}{2}$	
JCP-06M	3/4	Rc $\frac{3}{4}$	2.4
JCP-06M08		Rc1	3
JCP-10M	1 $\frac{1}{4}$	Rc1 $\frac{1}{4}$	4.8
JCP-10M12		Rc1 $\frac{1}{2}$	5.7

底板尺寸可参照 (05-10) 页。

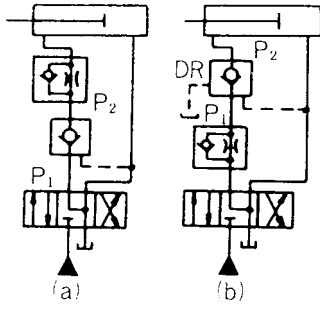
附件

连接方式	型号	内六角螺栓	数量	紧固力矩 N·m {kgf·cm}
板式安装型	JCP(D)-G03	M10X45	4	48~63 {480~630}
	JCP(D)-G06	M10X50	4	48~63 {480~630}
	JCP(D)-G10	M10X55	6	48~63 {480~630}
法兰连接型	法兰 (JIS B 2291 SSA)、O形圈、安装螺栓			

使用

● 内泄油型和外泄油型的使用方法

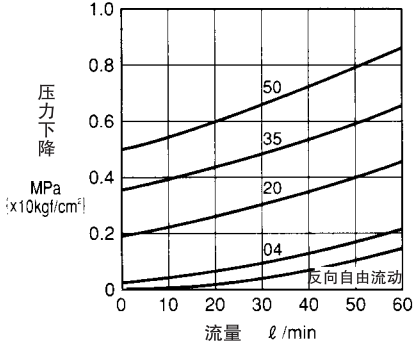
○ 出口侧接口 P1 与油箱直接连接反向自由流动时见 (图 a)，内泄油型出口侧 P1 加背压时见 (图 b)。



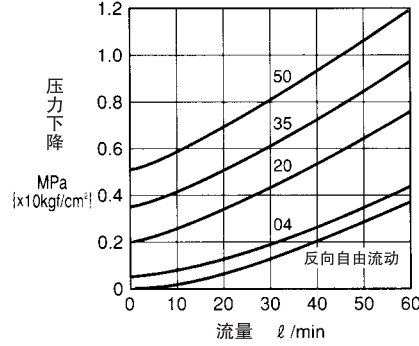
性能曲线 (粘度: 32mm²/s{cSt})

● 自由流动压力下降特性 · 反向自由流动压力下降特性

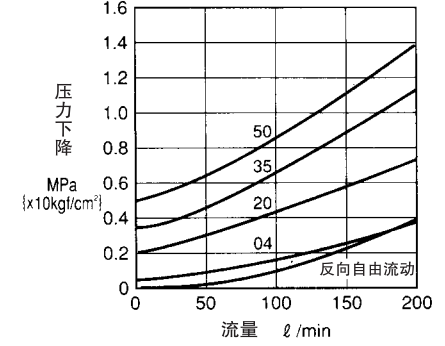
JCP (D) - G03



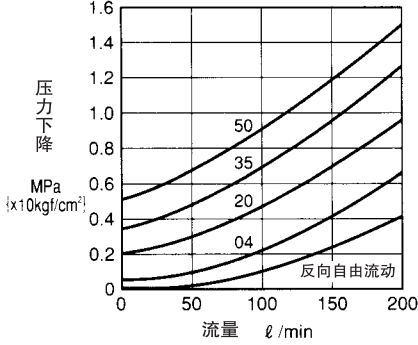
JCP (D) - T03



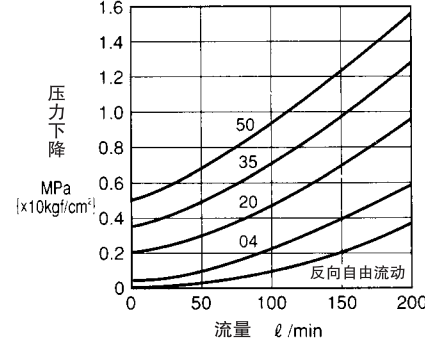
JCP (D) - G06



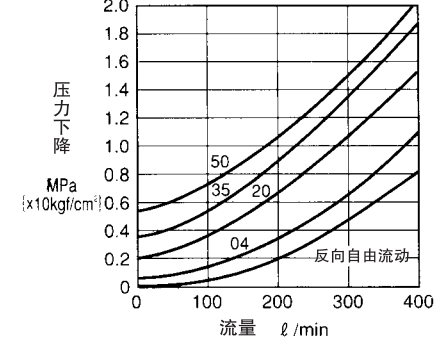
JCP (D) - T06



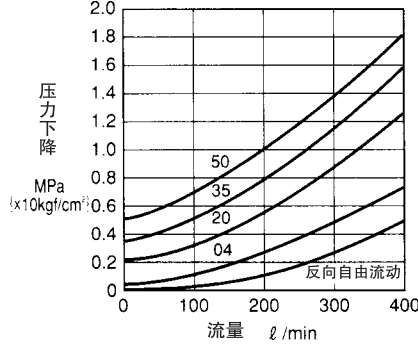
JCP (D) - F06



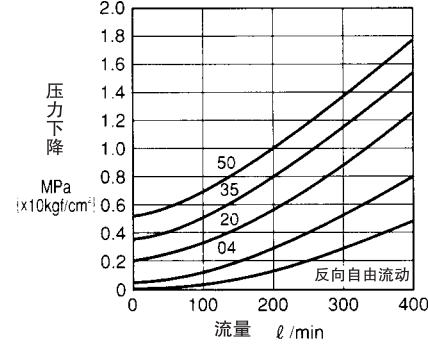
JCP (D) - G10



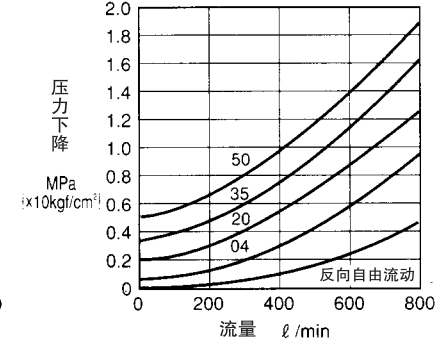
JCP (D) - T10



JCP (D) - F10



JCP (D) - F16



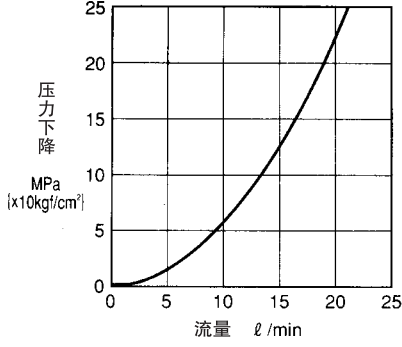
G

方向控制阀 II

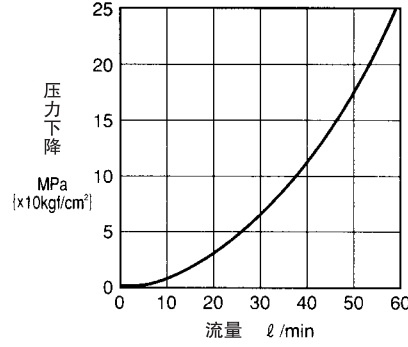
性能曲线 (粘度: 32mm²/s{cSt})

●压力下降特性(小单向阀全开时)

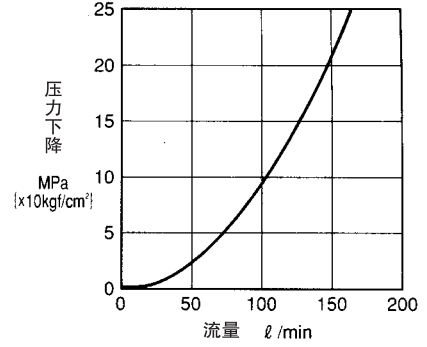
JCPD-※03



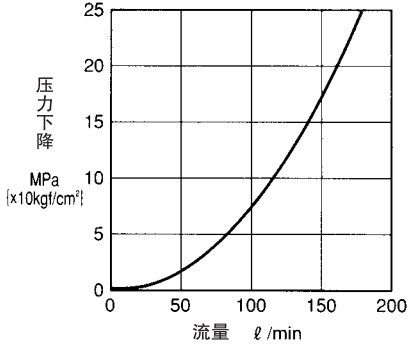
JCPD-※06



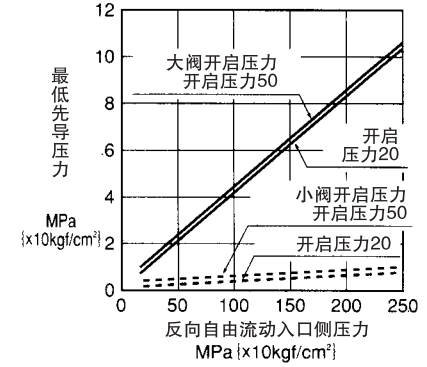
JCPD-※10



JCPD-F16

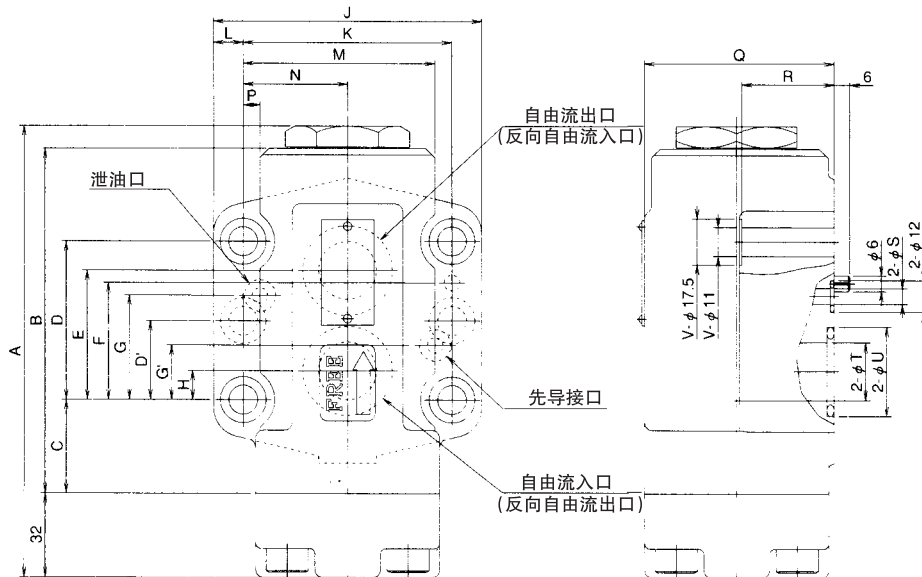


●最低先导压力特性



外形尺寸图

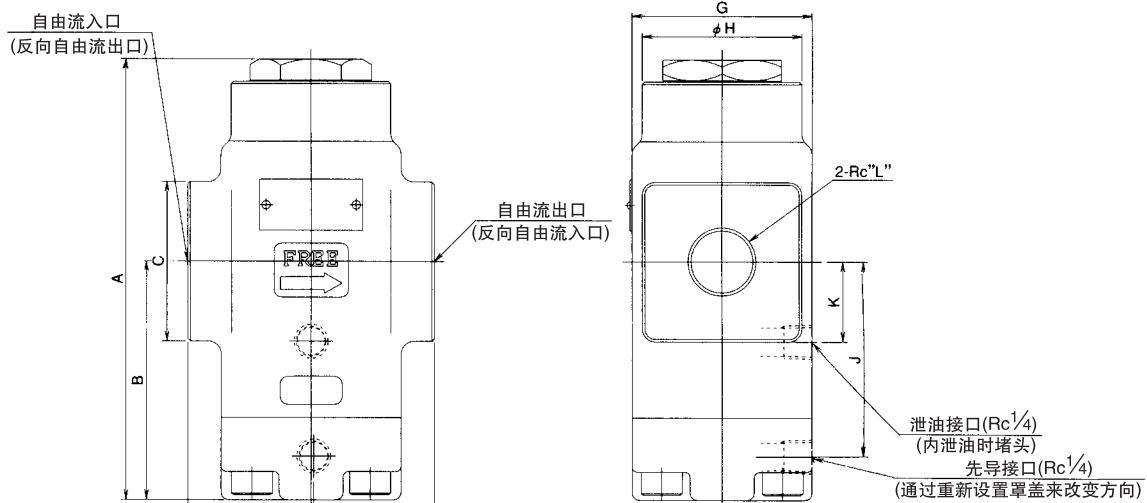
JCP(D)-G ※※



型号	尺寸																					
	A	B	C	D	D'	E	F	G	G'	H	J	K	L	M	N	P	Q	R	S	T	U	V
JCP(D)-G03	150.5	110	34	42.9	-	35.7	31.8	21.4	21.4	7.1	90	66.7	11.65	58.7	33.3	7.9	60	30	5	14	22	4
JCP(D)-G06	171.5	131	35.5	60.3	-	49.2	44.5	39.7	20.8	11.1	102	79.4	11.3	73	39.7	6.4	72	35	6	22	34	4
JCP(D)-G10	203.5	163	38	84.1	42.1	67.5	62.7	59.6	24.6	16.7	119	96.8	11.1	92.9	48.4	4	87	40	6	28	38	6

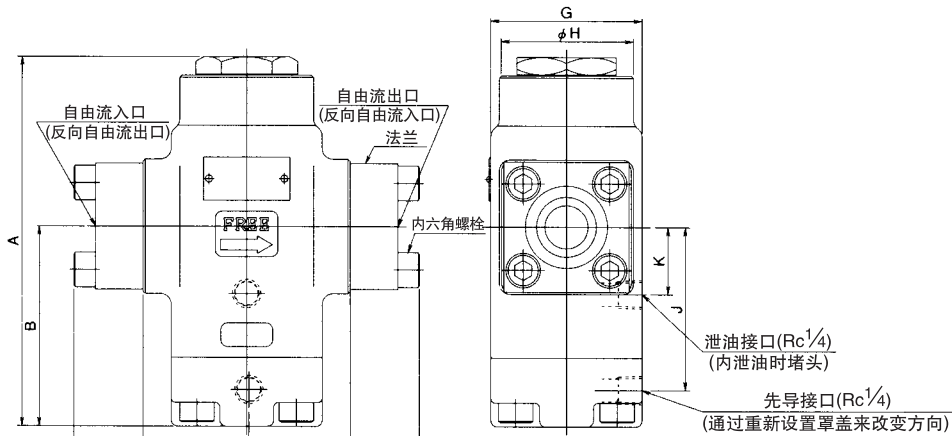
外形尺寸图

JCP(D)-T ※※



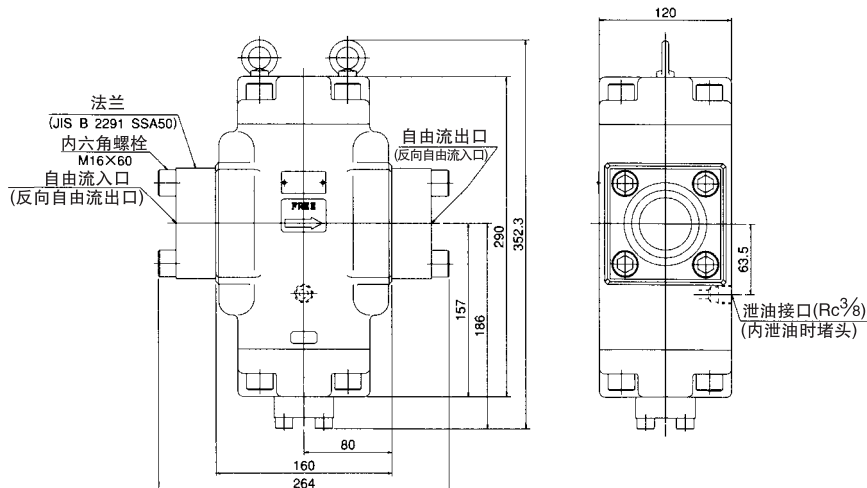
型号	尺寸										
	A	B	C	D	E	F	G	H	J	K	L
JCP(D)-T03	150.5	84.5	$\phi 38$	40	1	80	$\square 58$	48	67.5	26.5	$\frac{9}{8}$
JCP(D)-T06	171.5	92.5	$\square 62$	48	1	96	$\square 70$	62	75.5	31	$\frac{3}{4}$
JCP(D)-T10	203.5	113	$\square 80$	70	7	140	$\phi 80$	—	96	43	$1\frac{1}{4}$

JCP(D)-F06 · F10



型号	尺寸										法兰	内六角螺栓
	A	B	C	D	E	F	G	H	J	K		
JCP(D)-F06	171.5	92.5	48	1	96	160	$\square 70$	62	75.5	31	JIS B 2291 SSA20	M10X40
JCP(D)-F10	203.5	113	70	7	140	220	$\phi 80$	—	96	43	JIS B 2291 SSA32	M12X45

JCP(D)-F16

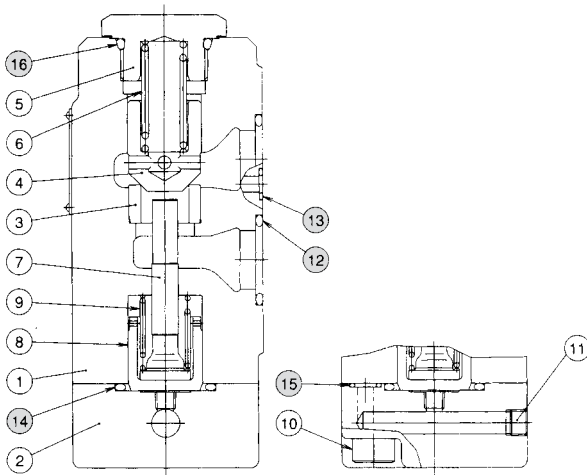


G

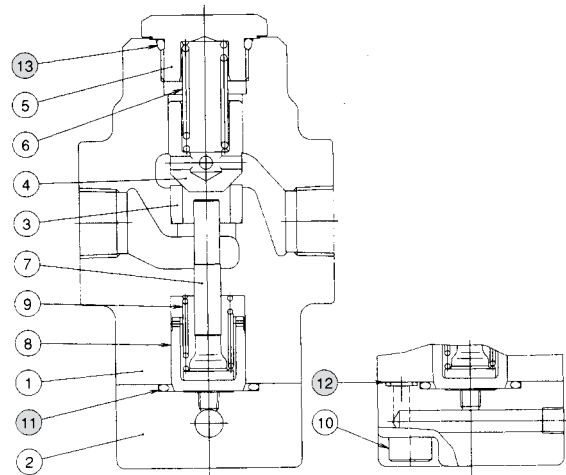
方向控制阀 II

剖面结构图

JCP-G ※※



JCP-T ※※



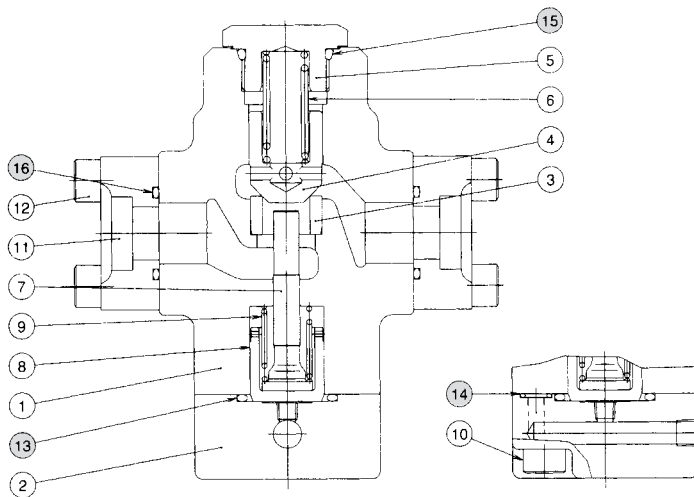
密封件一览表

件号	名称	数量	部品规格		
			JCP(D)-G03	JCP(D)-G06	JCP(D)-G10
12	O形圈	2	JIS B 2401 1B P18	JIS B 2401 1B P28	JIS B 2401 1B P32
13	O形圈	2	JIS B 2401 1B P9	JIS B 2401 1B P9	JIS B 2401 1B P9
14	O形圈	1	JIS B 2401 1B G25	JIS B 2401 1B P32	JIS B 2401 1B P42
15	O形圈	1	JIS B 2401 1B P7	JIS B 2401 1B P9	JIS B 2401 1B P9
16	O形圈	1	JIS B 2401 1B P21	JIS B 2401 1B P29	JIS B 2401 1B P36

密封件一览表

件号	名称	数量	部品规格		
			JCP(D)-T03	JCP(D)-T06	JCP(D)-T10
11	O形圈	1	JIS B 2401 1B G25	JIS B 2401 1B P32	JIS B 2401 1B P42
12	O形圈	1	JIS B 2401 1B P7	JIS B 2401 1B P9	JIS B 2401 1B P9
13	O形圈	1	JIS B 2401 1B P21	JIS B 2401 1B P29	JIS B 2401 1B P36

JCP-F ※※



密封件一览表

件号	名称	数量	部品规格		
			JCP(D)-F06	JCP(D)-F10	JCP(D)-F16
13	O形圈	1	JIS B 2401 1B P32	JIS B 2401 1B P42	JIS B 2401 1B G70
14	O形圈	1	JIS B 2401 1B P9	JIS B 2401 1B P9	JIS B 2401 1B G25
15	O形圈	1	JIS B 2401 1B P29	JIS B 2401 1B P36	JIS B 2401 1B G70
16	O形圈	2	JIS B 2401 1B G30	JIS B 2401 1B G40	JIS B 2401 1B G60