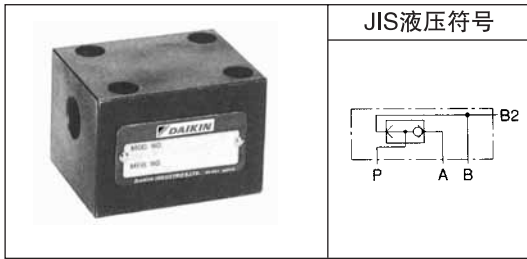


梭阀 (板式安装型)



特点

- 该阀通过比较2个进口的压力，使高压侧与出口连通。

产品命名方法

※ — WS — 02 — 10 — ※※
 1 2 3 4 5

(1)适用流体的标记

无标记：石油系列工质油、水·乙二醇系列工质油
 F ：磷酸酯系列工质油

(2)型号

WS ： WS型梭阀

(3)公称直径

02 ： 1/4

(4)设计代号 (设计代号可以变更。)

(5)管理代号

60 : B2 (辅助接口) 连接口 Rc1/4

83 : B2 (辅助接口) 连接口 G1/4 O形圈

技术规格

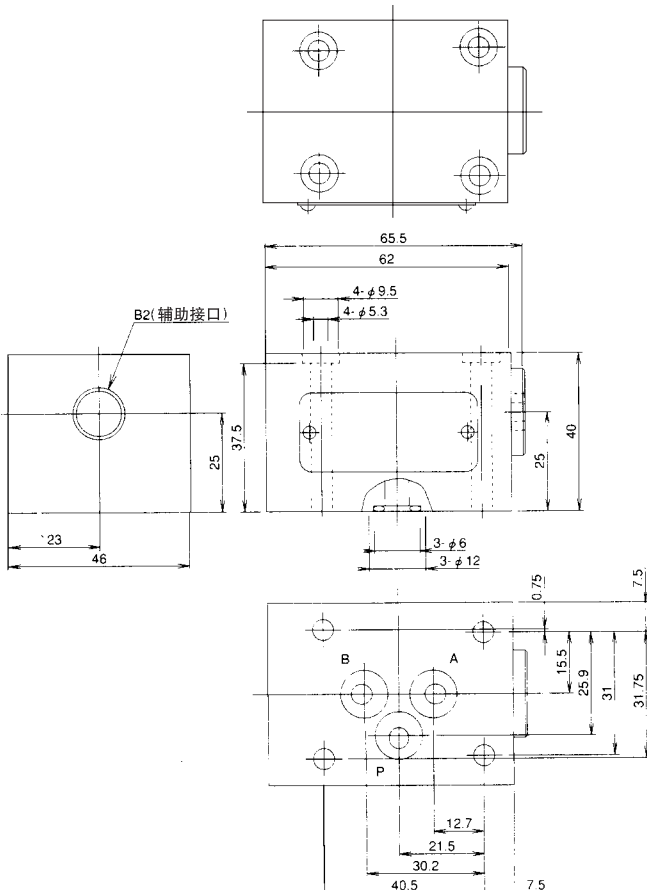
型号	公称内径	最高使用压力 MPa{kgf/cm ² }	最大流量 ℓ/min	重量 kg	装配尺寸
WS-02-10-60	1/4	25 {250}	30	0.9	ISO 4401-
WS-02-10-83					AB-03-4-A

使用

- 连接2个进油口 (A)、(B) 进行对应的回路选择。
- 不使用B2接口时，应将其堵头。

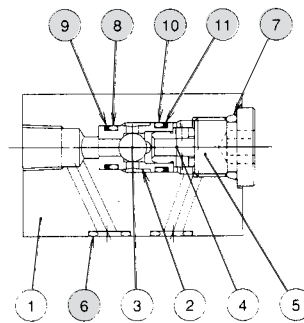
外形尺寸图

WS-02-10-※※



剖面结构图

WS-02-10-※※



密封件一览表

件号	名称	数量	部品规格
6	O形圈	3	JIS B 2401 1B P9
7	O形圈	1	JIS B 2401 1B P14
8	O形圈	1	AS568-014 (NBR.Hs90)
9	定位圈	1	错位切口AS568-014用
10	O形圈	1	AS568-015 (NBR.Hs90)
11	定位圈	1	错位切口AS568-015用