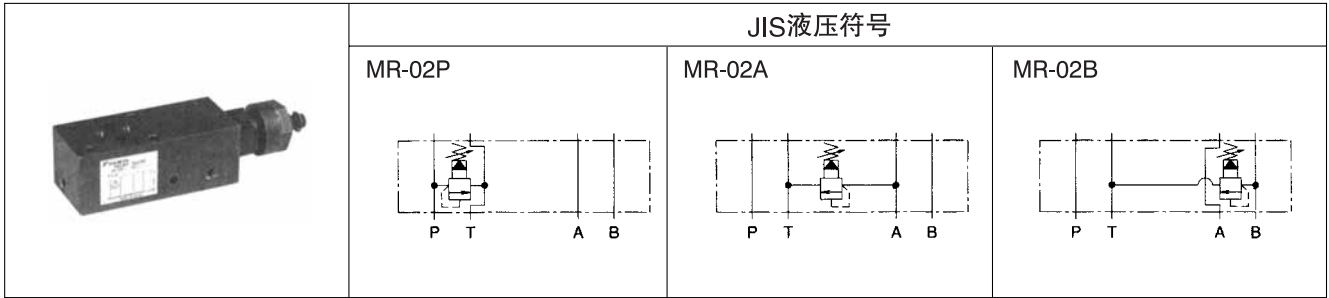


02 系列叠加型 溢流阀



产品命名方法

※ — MR — 02 ※ — ※ — 55 — ※

1 2 3 4 5 6 7

- (1) 适用流体的标记
 无记号：石油系列工质油、水·乙二醇系列工质油
 F：磷酸酯系列工质油
- (2) 型号
 MR：模块式叠加型溢流阀
- (3) 公称直径
 02：1/4
- (4) 控制口
 P：P 端口
 A：A 端口
 B：B 端口
- (5) 压力调整范围
 1：※~7MPa{※~70kgf/cm²}
 2：3.5~16MPa{35~160kgf/cm²}
 3：3.5~25MPa{35~250kgf/cm²}
- (6) 设计代号（设计代号可以变更。）
- (7) 选配件标记
 无标记：压力调节螺钉型
 T：压力调节手柄型

技术规格

型 号	最高使用压力 MPa{kgf/cm ² }	最大流量 ℓ/min	压力调整范围★1 MPa{kgf/cm ² }	重量 kg	压力变化量 MPa{kgf/cm ² } / 螺钉旋转
MR-02※-1-55	25{250}	40	※ ~ 7{※ ~ 70}	1.4	2.5{25} / 圈
MR-02※-2-55			3.5~16{35~160}		4.6{46} / 圈
MR-02※-3-55			3.5~25{35~250}		7.9{79} / 圈

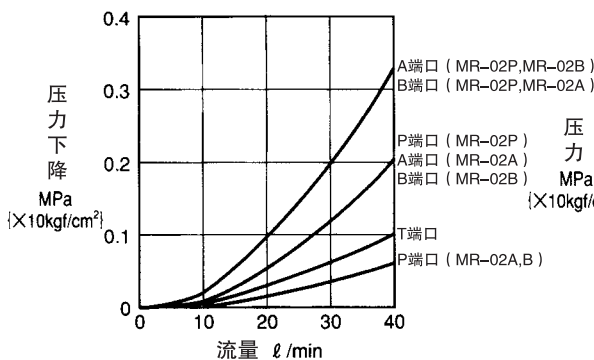
注) ★1.最低调节压力因流量而异可参照最低调节压力特性图。

使用

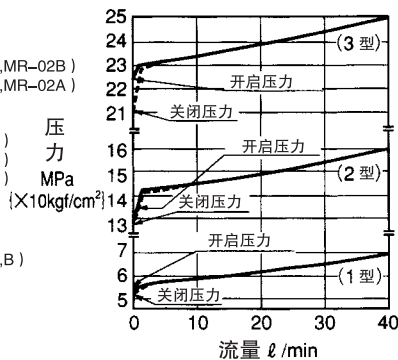
- 油箱接口的背压为0.5MPa{5kgf/cm²}以下。
- 作为安全阀使用的场合，设定压力应比回路设定压力高1~1.5MPa{10~15kgf/cm²}以下。

性能曲线（粘度：32mm²/s {cSt}）

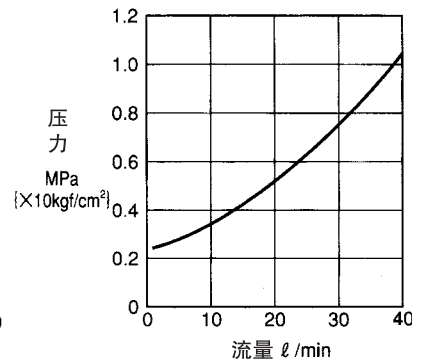
压力下降特性



流量-压力特性

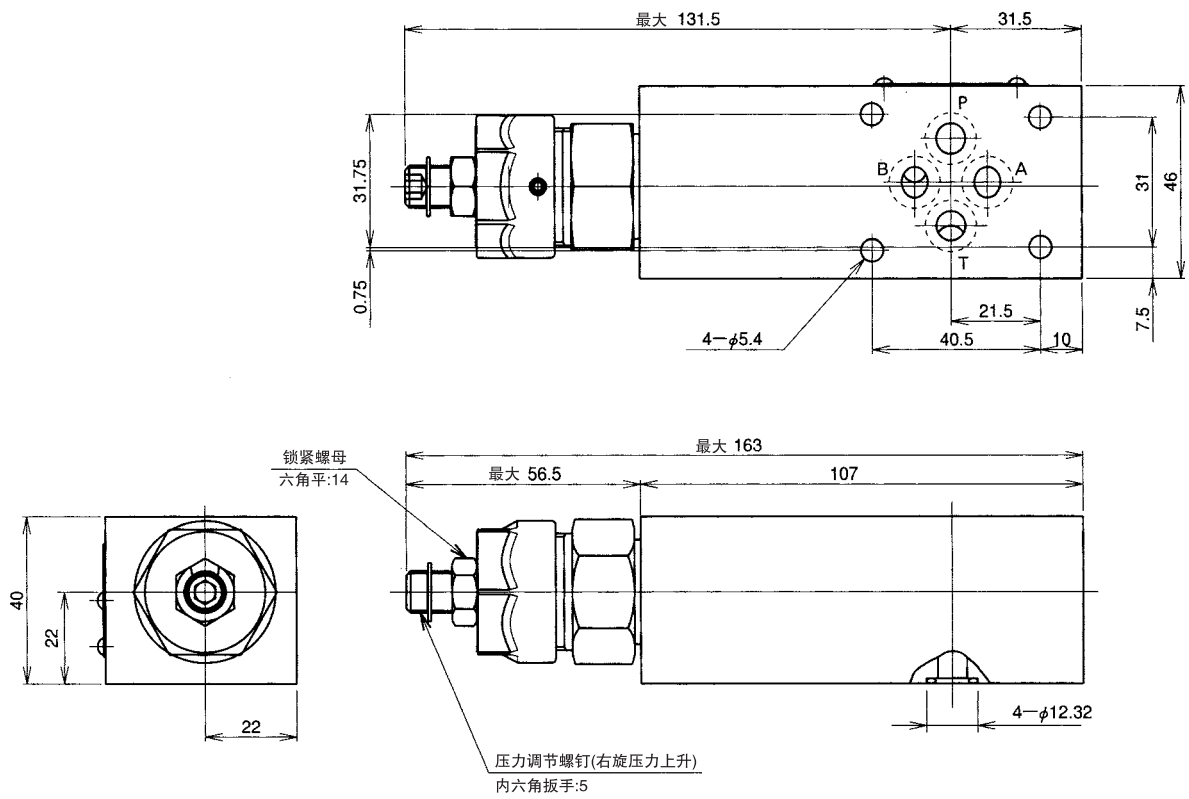


最低调节压力特性



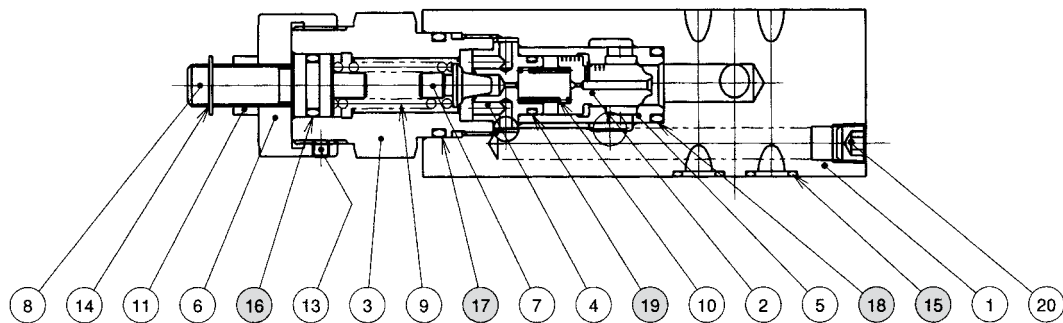
外形尺寸图

MR-02※



剖面结构图

MR-02※



密封件一览表

件号	名称	数量	部品规格
15	O形圈	4	AS568-012 (NBR, HS90)
16	O形圈	1	JIS B2401 1A P11
17	O形圈	1	JIS B2401 1A P21
18	O形圈	1	JIS B2401 1B P14
19	O形圈	1	AS568-013 (NBR, HS90)