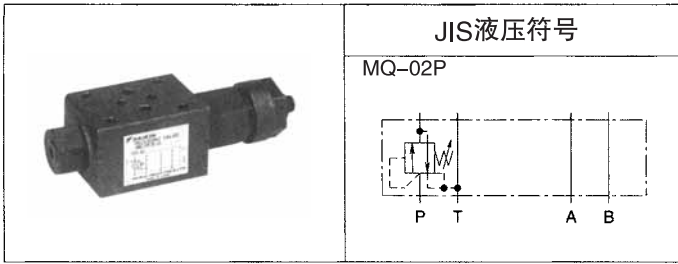


02 系列叠加型 P 端口顺序阀



产品命名方法

※ — **MQ** — **02P** — **2** ※ — **55**

1 2 3 4 5 6 7

- (1) 适用流体的标记
无标记：石油系列工质油、水·乙二醇系列工质油
F：磷酸酯系列工质油
- (2) 型号
MQ：模块式叠加型压力控制阀
- (3) 公称直径
02： $\frac{1}{4}$
- (4) 控制口
P：P端口
- (5) 功能标记
2：顺序阀
- (6) 压力调整范围
1：0.8~7MPa{8~70kgf/cm²}
3：3.5~21MPa{35~210kgf/cm²}
- (7) 设计代号（设计代号可以变更。）

技术规格

| 型号 | 最高使用压力 MPa{kgf/cm ² } | 最大流量 ℓ/min | 压力调整范围 ★1 MPa{kgf/cm ² } | 重量 kg | 压力变化量 MPa{kgf/cm ² }/螺钉旋转 |
|--------------|-------------------------------------|---------------|--|----------|--------------------------------------|
| MQ-02P-21-55 | 25{250} | 40 | 0.8~7{8~70} | 1.1 | 1.8{18}/圈 |
| MQ-02P-23-55 | | | 3.5~21{35~210} | | 4.4{44}/圈 |

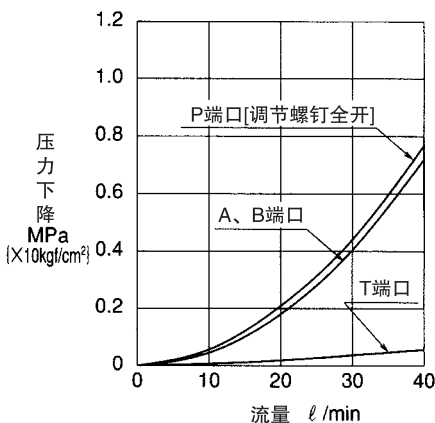
注) ★1. 以开启压力表示压力调整范围。

使用

- 泄油管应直接接向油箱。

性能曲线 (粘度:32mm²/s {cSt})

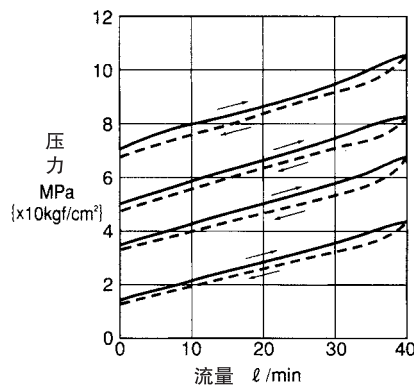
压力下降特性



流量-压力特性

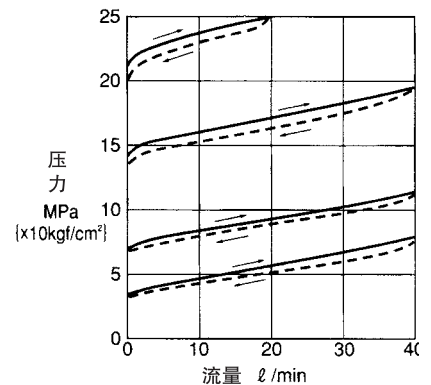
MQ-02P-21-55

实线：流量增加时
虚线：流量减少时



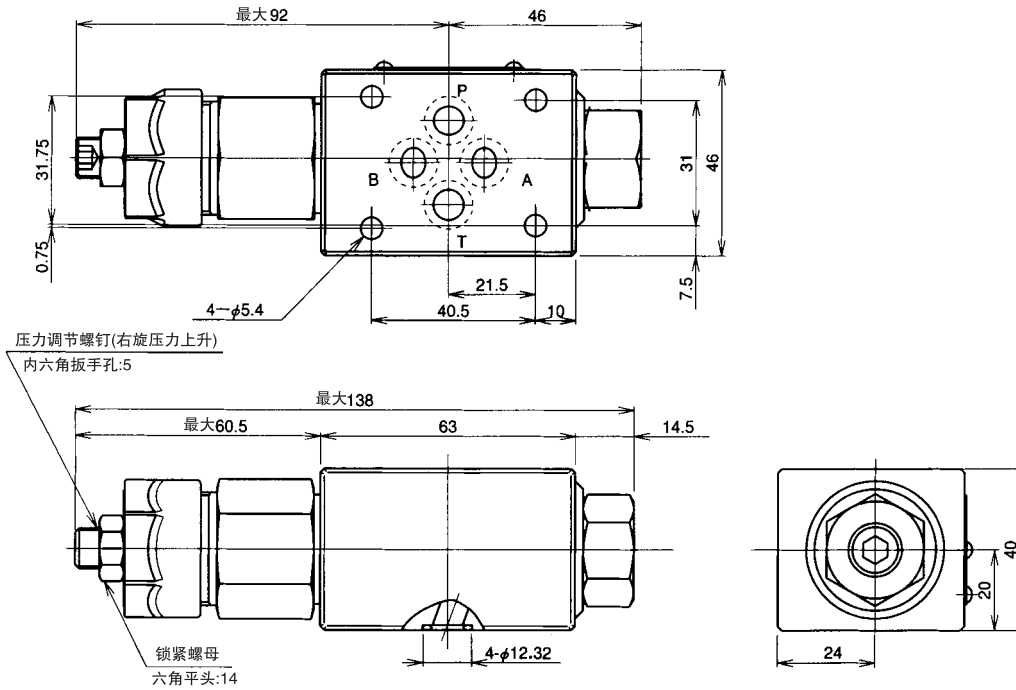
MQ-02P-23-55

实线：流量增加时
虚线：流量减少时



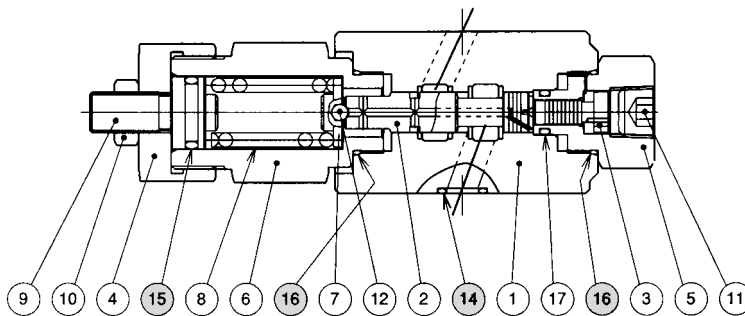
外形尺寸图

MQ-02P



剖面结构图

MQ-02P



密封件一览表

| 件号 | 名称 | 数量 | 部品规格 |
|----|-----|----|-----------------------|
| 14 | O形圈 | 4 | AS568-012 (NBR, HS90) |
| 15 | O形圈 | 1 | JIS B2401 1A P14 |
| 16 | O形圈 | 2 | AS568-017 (NBR, HS90) |
| 17 | O形圈 | 1 | JIS B2401 1B P8 |