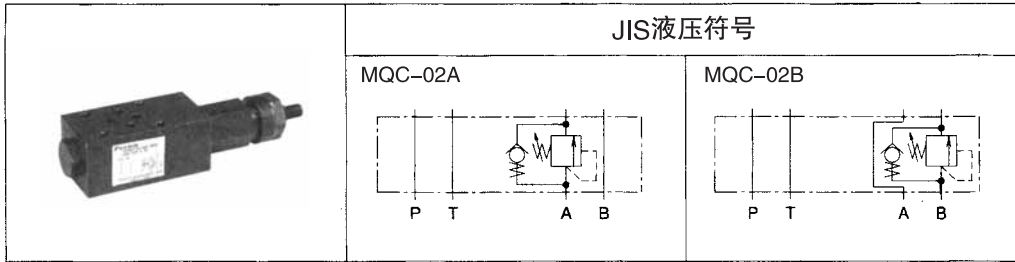


02 系列叠加型 A、B 端口背压平衡阀



产品命名方法

※ — MQC — 02 ※ — 2 — 55

1 2 3 4 5 6

(1) 适用流体的标记

无标记：石油系列工质油、水·乙二醇系列工质油
F：磷酸酯系列工质油

(2) 型号

MQC：模块式叠加型背压平衡阀

(3) 公称直径

02： $\frac{1}{4}$

(4) 控制口

A：A端口
B：B端口

(5) 压力调整范围

2：0.7 ~ 14MPa{7 ~ 140kgf/cm²}

(6) 设计代号 (设计代号可以变更。)

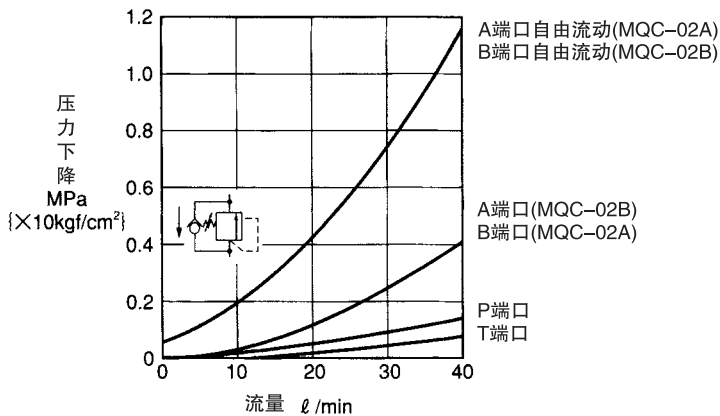
技术规格

型号	最高使用压力 MPa{kgf/cm ² }	最大流量 ℓ/min	压力调整范围★1 MPa{kgf/cm ² }	单向阀开启压力 MPa{kgf/cm ² }	重量 kg	压力变化量 MPa{kgf/cm ² }/螺钉旋转
MQC-02※-2-55	25{250}	40	0.7~14{7~140}	0.05{0.5}	1.4	2.3{23}/圈

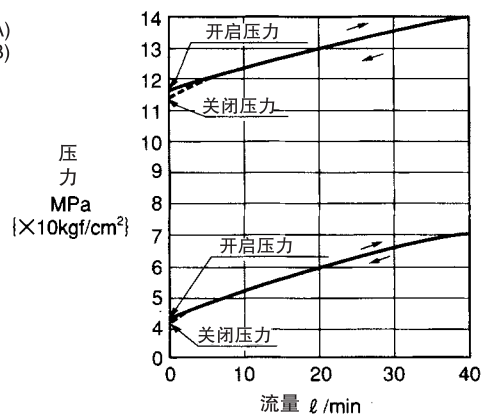
注) ★1. 以开启压力表示压力调整范围。

性能曲线 (粘度:32mm²/s {cSt})

压力下降特性

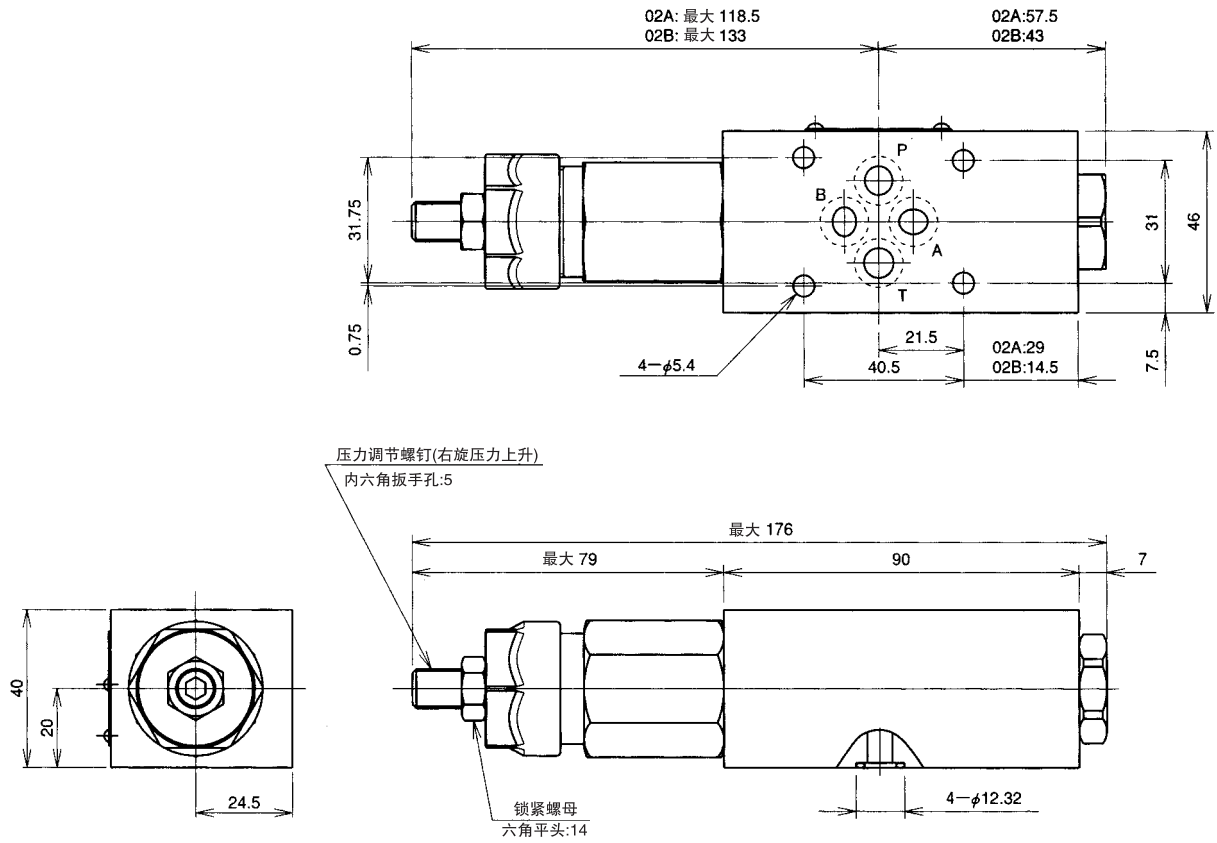


流量-压力特性



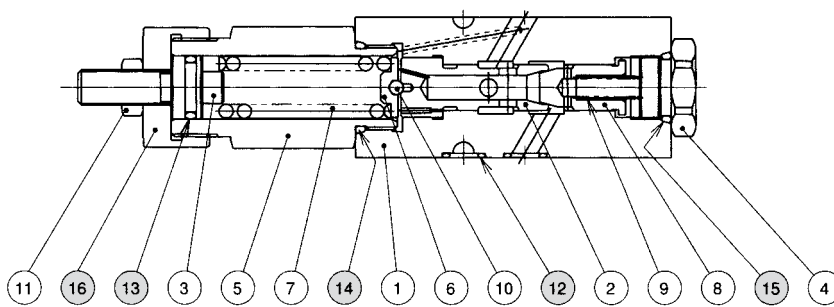
外形尺寸图

MQC-02A,B



剖面结构图

MQC-02A,B



密封件一览表

件号	名称	数量	部品规格
12	O形圈	4	AS568-012 (NBR, HS90)
13	O形圈	1	JIS B2401 1B P14
14	O形圈	1	JIS B2401 1B P22
15	O形圈	1	JIS B2401 1B P16