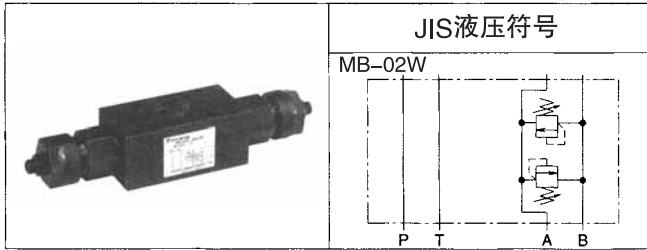


02 系列叠加型 制动阀



产品命名方法

※ — **MB** — **02W** — ※ — **65**

1 2 3 4 5 6

(1) 适用流体的标记

无标记：石油系列工质油、水·乙二醇系列工质油
F：磷酸酯系列工质油

(2) 型号

MB：模块式叠加型制动阀

(3) 公称直径

02：1/4

(4) 控制口

W：A·B端口

(5) 压力调整范围

1：0.8~7MPa{8~70kgf/cm²}
3：3.5~21MPa{35~210kgf/cm²}

(6) 设计代号（设计代号可以变更。）

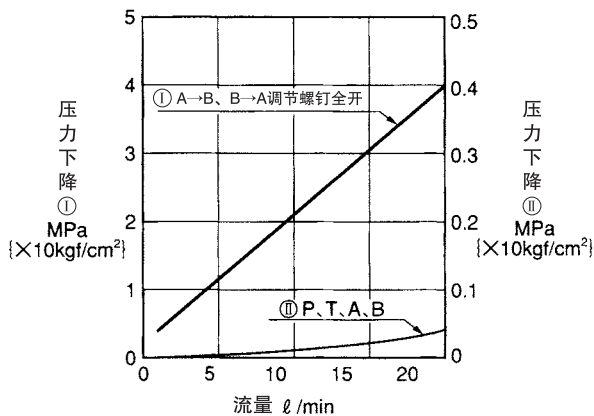
技术规格

型号	最高使用压力 MPa{kgf/cm ² }	最大流量 ℓ/min	压力调整范围★1 MPa{kgf/cm ² }	重量 kg	压力变化量 MPa{kgf/cm ² } 螺钉旋转
MB-02W-1-65	35{350}	20	0.8~7{8~70}	1.5	1.4{14}/圈
MB-02W-3-65			3.5~21{35~210}		6.3{63}/圈

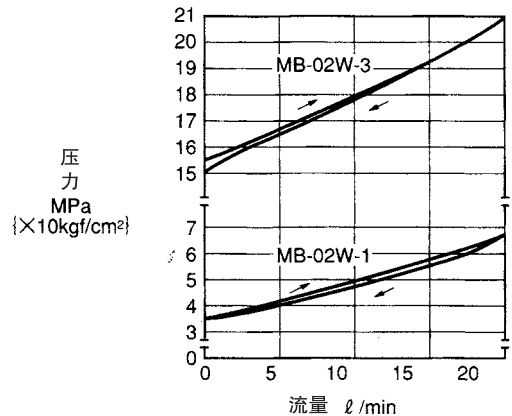
注) ★1. 以开启压力表示压力调整范围。

性能曲线 (粘度:32mm²/s {cSt})

压力下降特性

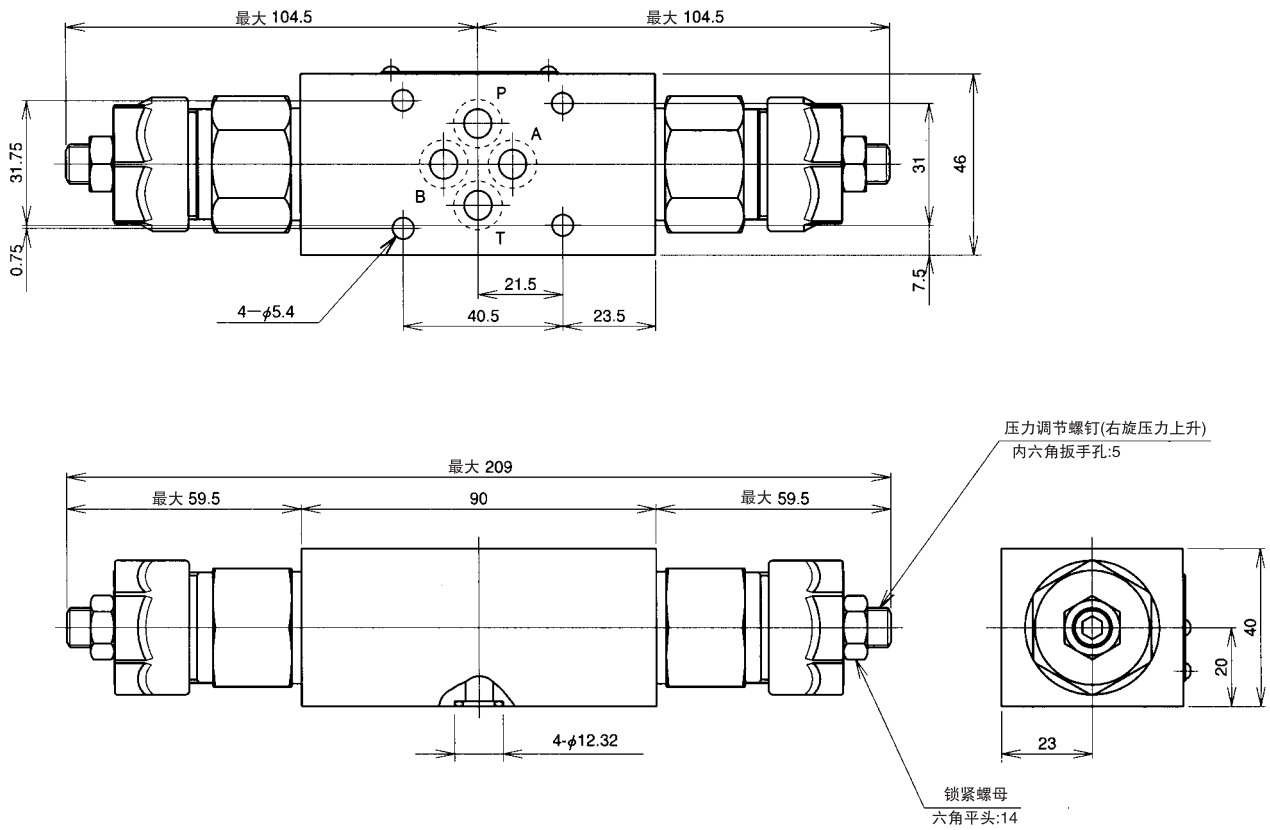


流量-压力特性



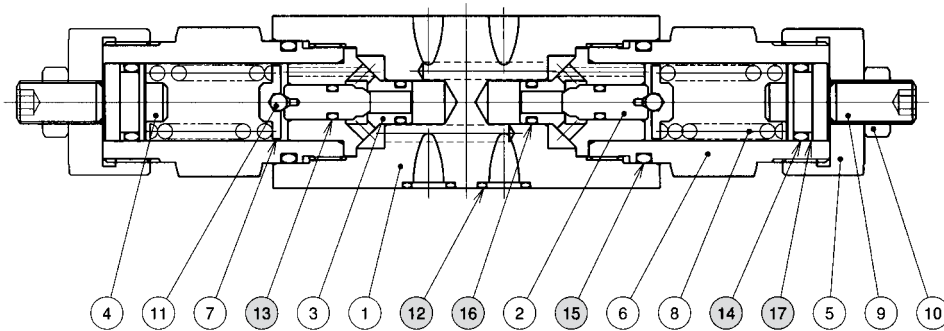
外形尺寸图

MB-02W



剖面结构图

MB-02W



密封件一览表

件号	名称	数量	部品规格
12	O形圈	4	AS568-012 (NBR, HS90)
13	O形圈	2	JIS B2401 1A P5
14	O形圈	2	JIS B2401 1B P14
15	O形圈	2	AS568-119 (NBR, HS90)
16	O形圈	2	JIS B2401 1B P7
17	挡圈	2	JIS B2407 斜切口 P14