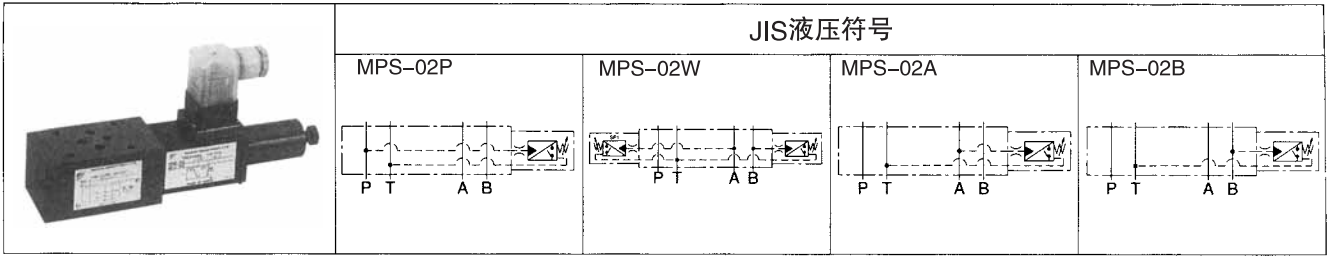


# 02 系列叠加型 压力开关



## 产品命名方法

※ — **MPS** — **02** ※ — ※ ※ — **60** — ※ ※ ※

1      2      3 4      5 6      7      8

- (1) 适用流体的标记  
无记号：石油系工质油  
F：磷酸酯系列工质油
  - (2) 型号  
MPS：模块式叠加型压力开关
  - (3) 公称直径  
02：1/4
  - (4) 压力检测口  
P：P 端口  
W：A·B 端口  
A：A 端口  
B：B 端口
  - (5) 压力调整范围  
1：0.5~7MPa{5~70kgf/cm<sup>2</sup>}  
2：0.5~16MPa{5~160kgf/cm<sup>2</sup>}  
3：0.8~25MPa{8~250kgf/cm<sup>2</sup>}
  - (6) 电压标记 ★1  
A：AC100V(50/60Hz)、AC110V(50/60Hz)  
B：AC200V(50/60Hz)、AC220V(50/60Hz)  
P：DC24V
  - (7) 设计代号 (设计代号可以变更。)
  - (8) 选配件号 (可参照选配件表)
- 注) ★1.电压标记：适用于DIN连接型(带指示灯)的场合。

## 技术规格

| 型号            | 最高使用压力<br>MPa{kgf/cm <sup>2</sup> } | 最大流量<br>ℓ/min | 压力调整范围<br>MPa{kgf/cm <sup>2</sup> } | 容许背压<br>MPa{kgf/cm <sup>2</sup> } | 最高切换频率<br>回/分 | 重量<br>kg | 压力变化量 MPa{kgf/cm <sup>2</sup> }/<br>螺钉旋转 |
|---------------|-------------------------------------|---------------|-------------------------------------|-----------------------------------|---------------|----------|--|
| MPS-02※-1※-60 | 25{250}                             | 40            | 0.5~7{5~70}                         | 2{20}                             | 60            | 1.8      | 1.2{12} / 圈                              |
| MPS-02※-2※-60 |                                     |               | 0.5~16{5~160}                       |                                   |               |          | 2.1{21} / 圈                              |
| MPS-02※-3※-60 |                                     |               | 0.8~25{8~250}                       |                                   |               |          | 3.1{31} / 圈                              |

注) 压力开关的规格可参照(D-61)页。

## (8):选配件标记表

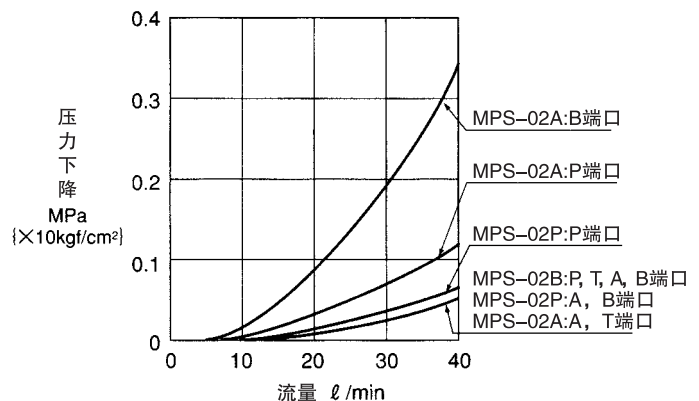
| (8)标记 | 选配件内容             |      |    |
|-------|-------------------|------|----|
| 无标记   | 引出线型              | 无指示灯 | 向上 |
| L     |                   |      | 向左 |
| R     |                   |      | 向右 |
| D     |                   |      | 向下 |
| C     | DIN连接型<br>配线口PG11 | 无指示灯 | 向上 |
| CL    |                   |      | 向左 |
| CR    |                   |      | 向右 |
| CD    |                   |      | 向下 |
| CL    |                   | 带指示灯 | 向上 |
| CLL   |                   |      | 向左 |
| CLR   |                   |      | 向右 |
| CLD   |                   |      | 向下 |
| CG04  | DIN连接型<br>配线口G1/2 | 无指示灯 | 向上 |
| CG04L |                   |      | 向左 |
| CG04R |                   |      | 向右 |
| CG04D |                   |      | 向下 |

## 配线

配线规格可参照D-62页。

## 性能曲线 (粘度:32mm<sup>2</sup>/s {cSt})

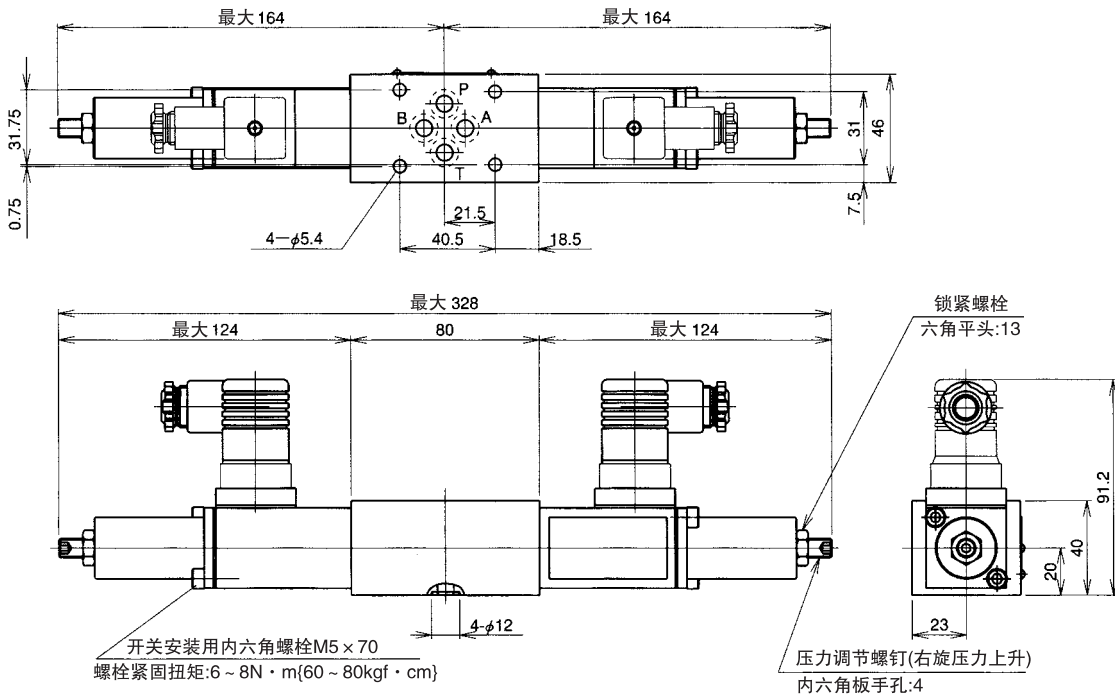
压力下降特性



注) L、R等方向可参照H-19页。

# 外形尺寸图

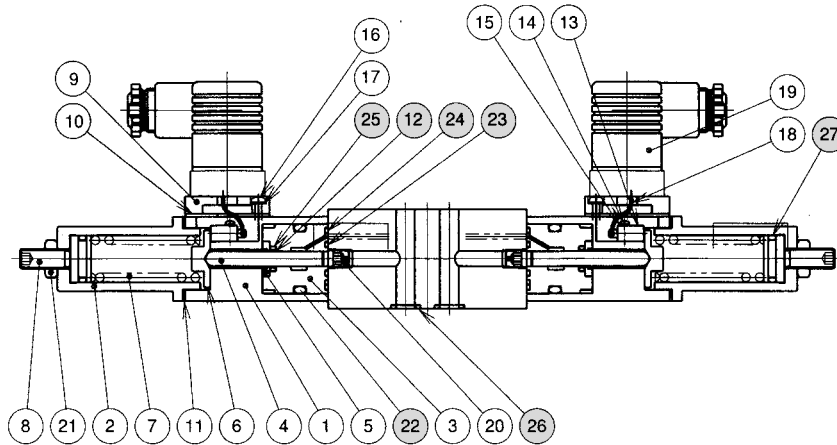
MPS-02W



(注)选配件标记 D、L、R可由拆卸开关的安装螺栓以改变方向，螺栓请用指定的扭矩紧固。

# 剖面结构图

MPS-02W



密封件一览表

| 件号  | 名称  | 调节范围 | 数量   | 图号        |
|-----|-----|------|------|-----------|
| 12※ | 密封环 | 1形   | 2(1) | 1845856-3 |
|     |     | 2形   | 2(1) | 1845856-2 |
|     |     | 3形   | 2(1) | 1845856-1 |

| 件号  | 名称  | 数量   | 部品规格                  |
|-----|-----|------|-----------------------|
| 22※ | O形圈 | 2(1) | JIS B2401 1A P22A     |
| 23※ | O形圈 | 2(1) | AS568-013 (NBR, HS90) |
| 24※ | O形圈 | 2(1) | AS568-020 (NBR, HS90) |
| 25※ | O形圈 | 2(1) | 1形 :JIS B2401 1A P8   |
|     |     |      | 2形 :JIS B2401 1A P7   |
|     |     |      | 3形 :JIS B2401 1A P6   |
| 26※ | O形圈 | 4    | JIS B2401 1B P9       |
| 27※ | O形圈 | 2(1) | JIS B2401 1A P15      |

※( )内数量为MPS-02P,A,Bの場合。