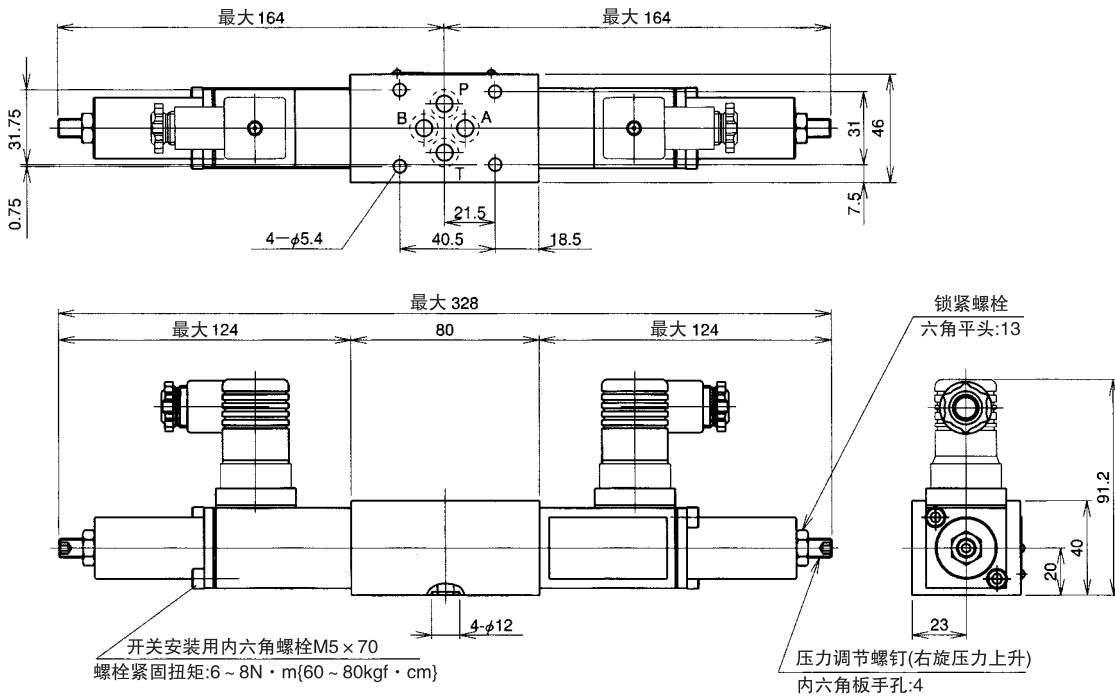


# 外形尺寸图

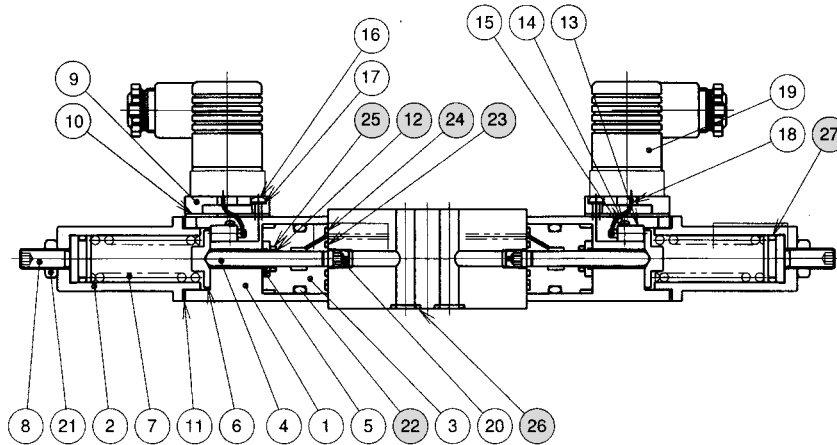
MPS-02W



(注)选配件标记 D、L、R可由拆卸开关的安装螺栓以改变方向，螺栓请用指定的扭矩紧固。

# 剖面结构图

MPS-02W



密封件一览表

| 件号  | 名称  | 调节范围 | 数量   | 图号        |
|-----|-----|------|------|-----------|
| 12※ | 密封环 | 1形   | 2(1) | 1845856-3 |
|     |     | 2形   | 2(1) | 1845856-2 |
|     |     | 3形   | 2(1) | 1845856-1 |

| 件号  | 名称  | 数量   | 部品规格                  |
|-----|-----|------|-----------------------|
| 22※ | O形圈 | 2(1) | JIS B2401 1A P22A     |
| 23※ | O形圈 | 2(1) | AS568-013 (NBR, HS90) |
| 24※ | O形圈 | 2(1) | AS568-020 (NBR, HS90) |
| 25※ | O形圈 | 2(1) | 1形 :JIS B2401 1A P8   |
|     |     |      | 2形 :JIS B2401 1A P7   |
|     |     |      | 3形 :JIS B2401 1A P6   |
| 26※ | O形圈 | 4    | JIS B2401 1B P9       |
| 27※ | O形圈 | 2(1) | JIS B2401 1A P15      |

※( )内数量为MPS-02P,A,Bの場合。