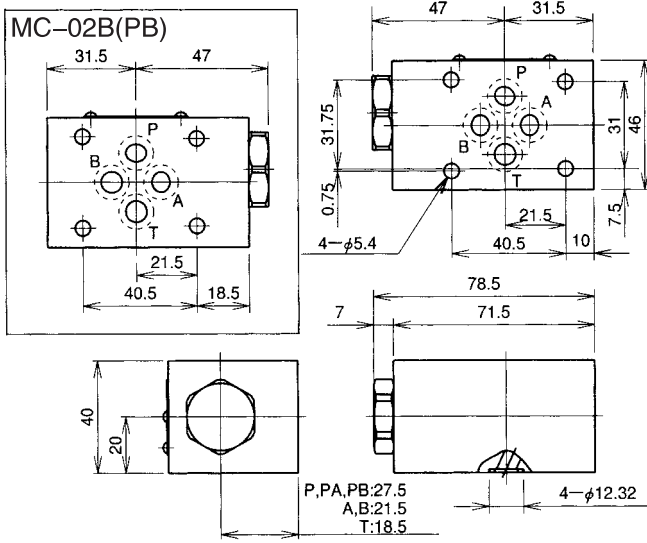
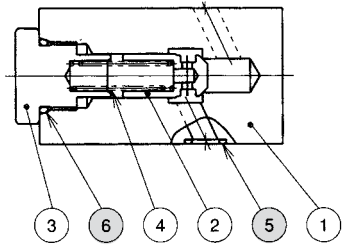


# 外形尺寸图

## MC-02P(A)(T)(PA)



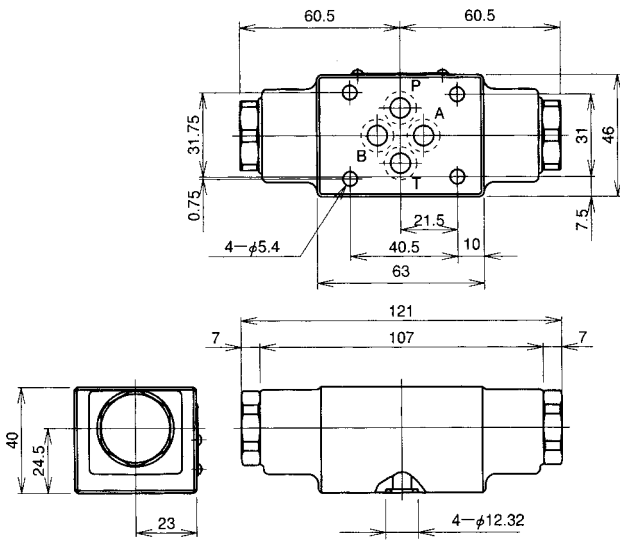
## MC-02P(A)(B)(T)(PA)(PB)



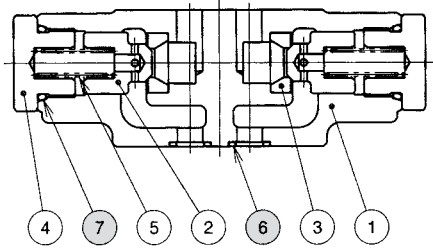
密封件一览表

件号	名称	数量	部品规格
5	O形圈	4	AS568-012 (NBR, HS90)
6	O形圈	1	JIS B2401 1B P16

## MC-02AB



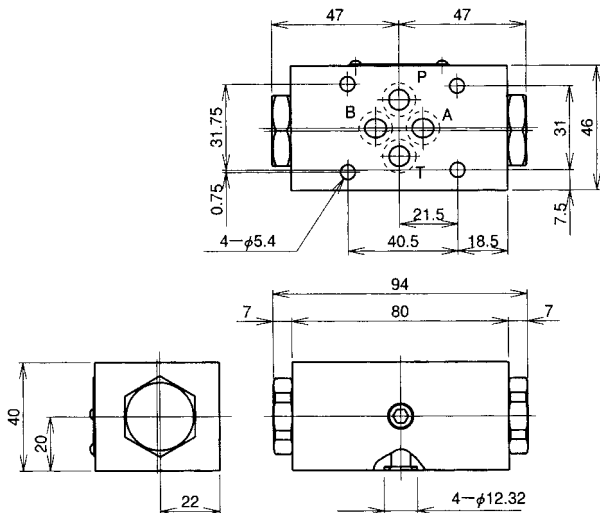
## MC-02AB



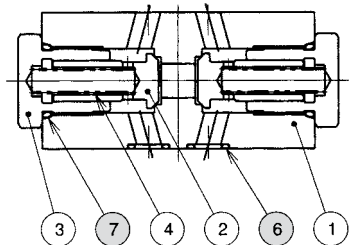
密封件一览表

件号	名称	数量	部品规格
6	O形圈	4	AS568-012 (NBR, HS90)
7	O形圈	2	JIS B2401 1B P18

## MC-02W



## MC-02W



密封件一览表

件号	名称	数量	部品规格
6	O形圈	4	AS568-012 (NBR, HS90)
7	O形圈	2	JIS B2401 1B P18