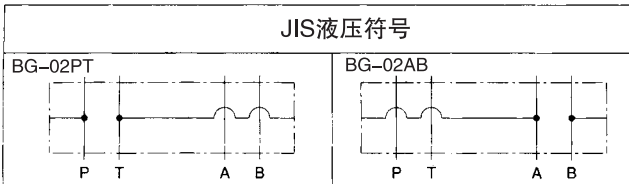


02 系列叠加阀 压力取出阀块



产品命名方法

※ — **BG** — **02** ※ ※ — **55**

1 2 3 4 5

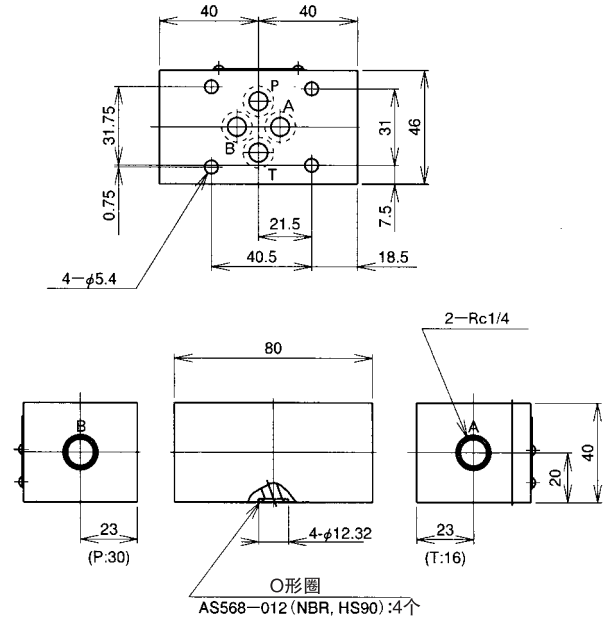
- (1) 适用流体的标记
无标记：石油系列工质油、水·乙二醇系工质油
F ：磷酸酯系列工质油
- (2) 型号
BG：压力取出阀块
- (3) 公称直径
02：1/4
- (4) 压力取出口
PT：P、T端口
AB：A、B端口
- (5) 设计代号（设计代号可以变更。）

技术规格

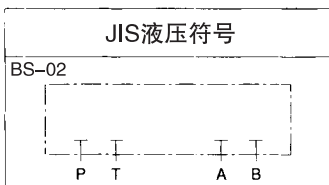
型 号	最高使用压力 MPa{kgf/cm ² }	最大流量 ℓ/min	重量 kg
BG-02※※-55	25{250}	40	1

外形尺寸图

BG-02AB-55
BG-02PT-55



02 系列叠加阀 盖板



产品命名方法

※ — **BS** — **02** — **55**

1 2 3 4

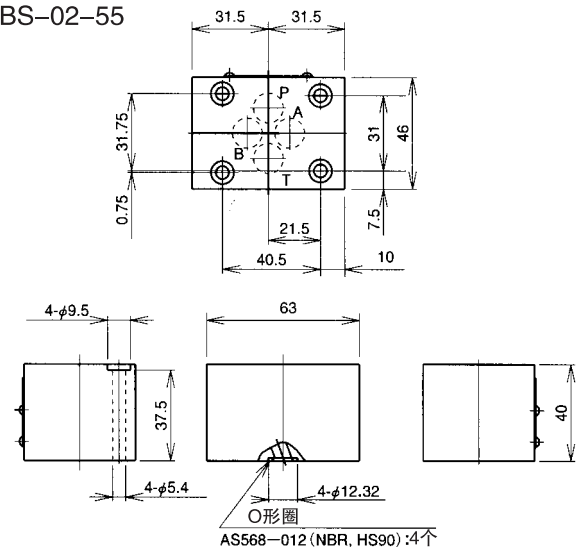
- (1) 适用流体的标记
无标记：石油系列工质油、水·乙二醇系工质油
F ：磷酸酯系列工质油
- (2) 型号
BS：盖板
- (3) 公称直径
02：1/4
- (4) 设计代号（设计代号可以变更。）

技术规格

型 号	最高使用压力 MPa{kgf/cm ² }	重量 kg
BS-02-55	25{250}	0.8

外形尺寸图

BS-02-55



使用

盖板不附带安装螺栓，必需时应另行采购。