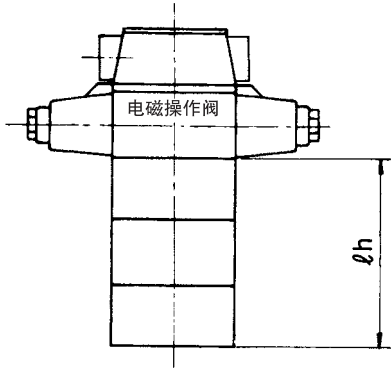


02 系列叠加阀 安装螺栓

螺栓的选定要领

叠加阀、叠加阀油路块的装配螺栓应根据其叠加高度（ $ℓh$ ）加以选定。
因叠加阀、叠加阀油路块的厚度总值统一为40mm,只要叠加段数相同，既可使用同一规格的螺栓。



内六角螺栓

叠加段数	叠加尺寸 $ℓh$ (mm)	安装螺栓型号	内六角螺栓
0	0	HB100	M5×45
1	40	HB101	M5×85
2	80	HB102	M5×125
3	120	HB103	M5×165
4	160	HB104	M5×205

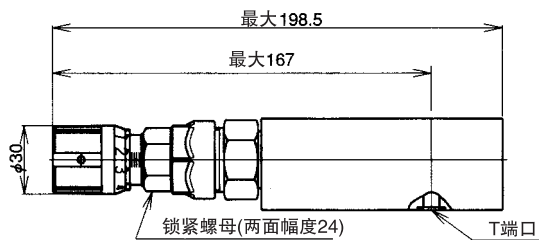
注)○上述型号皆为同规格4个螺栓。
○叠加段数为0时，只有电磁阀（无叠加阀）。

安装螺栓的紧固扭矩

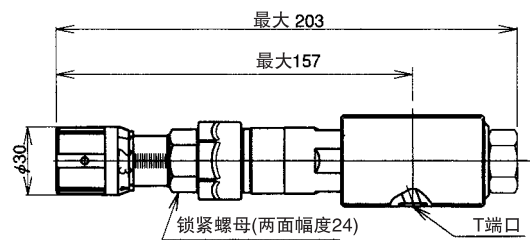
6 ~ 8N · m {60 ~ 80kgf · cm}

调节手柄型 外形尺寸图

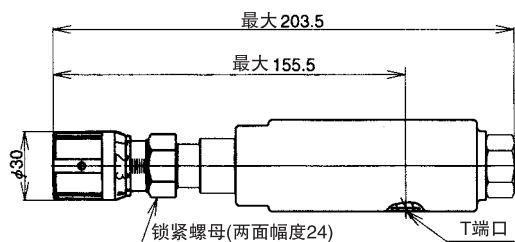
MR-02 ※ - ※ -55-T



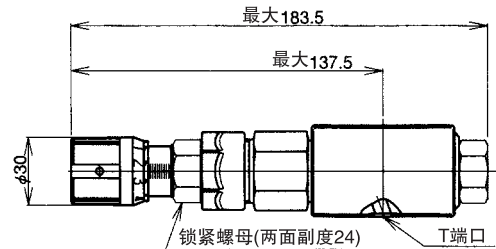
MG-02 ※ - ※ ※ -55-T



MGB-02 ※ -03-55-T



MT-02P(T)-65-T



MT-02W ※ -55-T

