

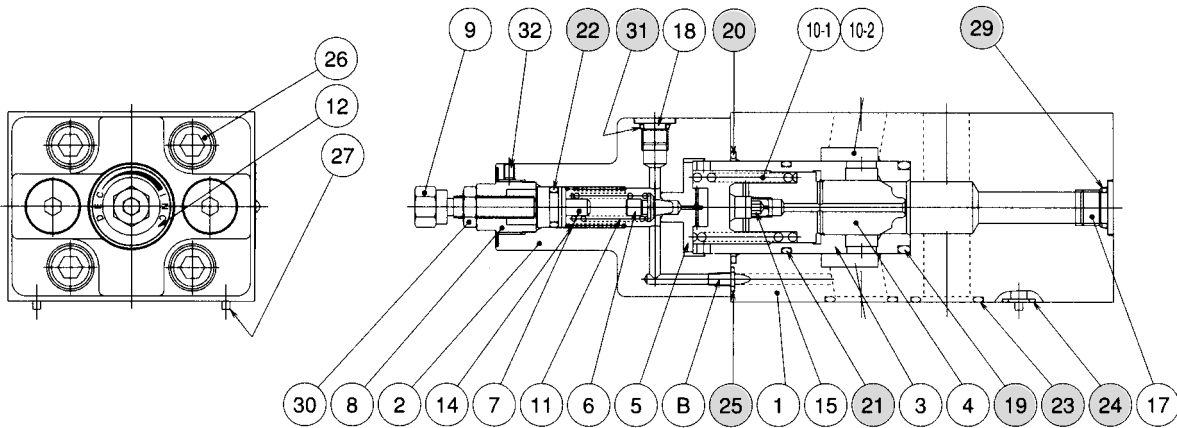
剖面结构图

MR-04P

泄油方式的重新组合要领

- 通过拆装堵头，内外泄油可以重新组合。
内部泄油形组合成外部泄油形使用时，用堵头（NPTF1/32）堵住 B 部，通过拆除外部泄油端口的堵头（R02 时，R1/4 塞头，S02 时，G1/4 内六角元宝螺纹堵头）可以重新组合。

NPTF1/32 内六角管螺纹堵头的紧固扭矩：
0.9 ~ 1.2N · m{9 ~ 12kgf/cm}



密封件一览表

件号	名称	部品规格	数量	
			-S02	-R02
19	O形圈	JIS B 2401 1BP28	1	1
20	O形圈	AS568-127 (NBR,HS90)	1	1
21	O形圈	AS568-122 (NBR,HS90)	1	1
22	O形圈	JIS B 2401 1AP11	1	1
23	O形圈	AS568-118 (NBR,HS90)	4	4
24	O形圈	AS568-012 (NBR,HS90)	2	2
25	O形圈	JIS B 2401 1BP6	1	1
29	O形圈	JIS B 2401 1BP11	3	-
31	O形圈	JIS B 2401 1BP8	2	2