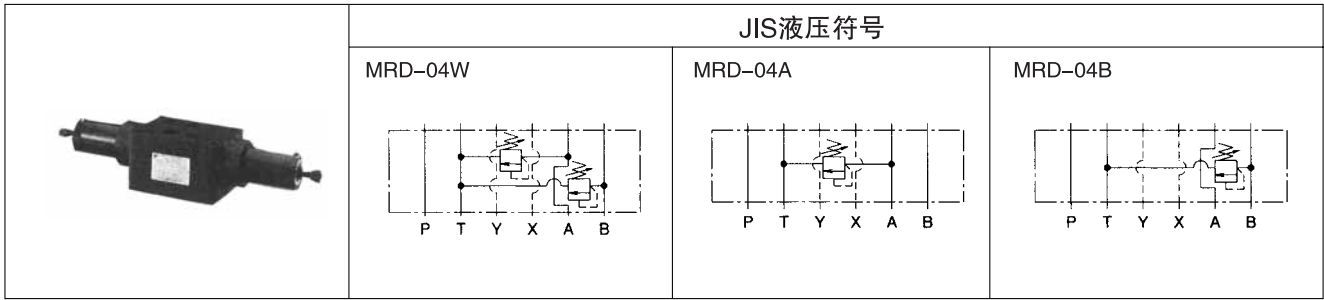


04 系列叠加型 直动型 A、B 端口溢流阀



产品命名方法

※ — MRD — 04 ※ — ※ — 10

1 2 3 4 5 6

(1) 适用流体的标记

无标记：石油系列工质油、水·乙二醇系列工质油
F：磷酸酯系列工质油

(2) 型号

MRD：模块式叠加型直动溢流阀
(过冲压力吸收阀)

(3) 公称直径

04：1/2

(4) 控制口

W：A、B 端口
A：A 端口
B：B 端口

(5) 压力调整范围

1：0.8~7MPa{8~70kgf/cm²}
3：3.5~25MPa{35~250kgf/cm²}
4：7~35MPa{70~350kgf/cm²}

(6) 设计代号 (设计代号可以变更。)

技术规格

型 号	最高使用压力 MPa{kgf/cm ² }	最大流量 ℓ/min	压力调整范围 ★2 MPa{kgf/cm ² }	重量 kg	压力变化量 MPa{kgf/cm ² }/螺钉旋转
MRD-04※-1-10	35{350}	50 {300} ★1	0.8~7{8~70}	6.5	0.63{6.3}/圈
MRD-04※-3-10			3.5~25{35~250}		2.4{24}/圈
MRD-04※-4-10			7~35{70~350}		3{30}/圈

注) ★1.端口通过流量为300 ℓ/min
★2.以开启压力表示压力调整范围。

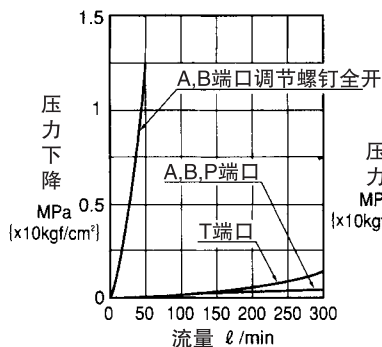
使用

- 油箱端口背压为0.5MPa{10kgf/cm²}以下。

性能曲线 (粘度：32mm²/s {cSt})

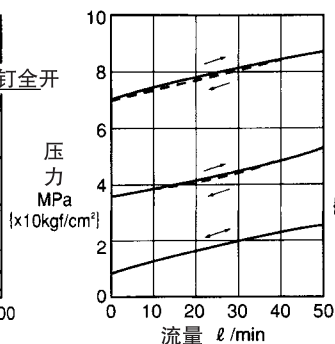
压力下降特性

MRD-04※-※

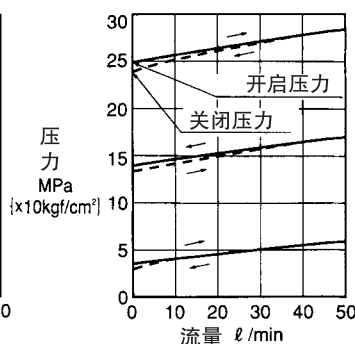


流量-压力特性

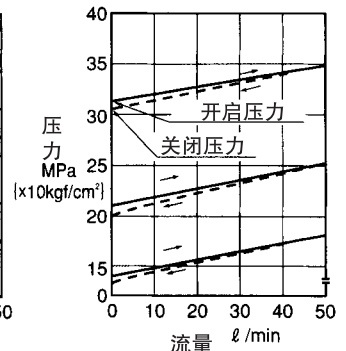
MRD-04※-1



MRD-04※-3

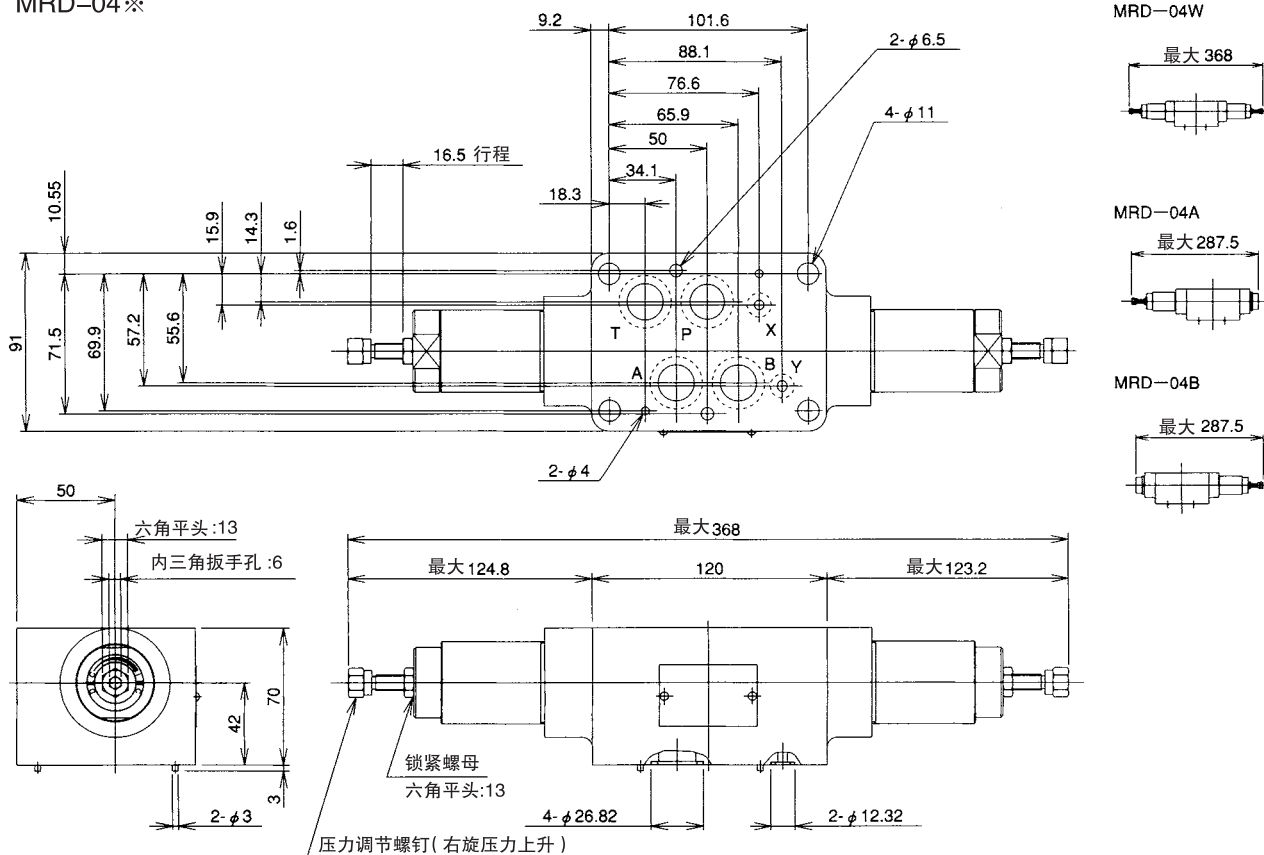


MRD-04※-4

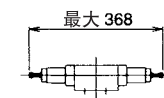


外形尺寸图

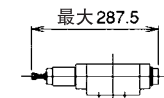
MRD-04※



MRD-04W



MRD-04A

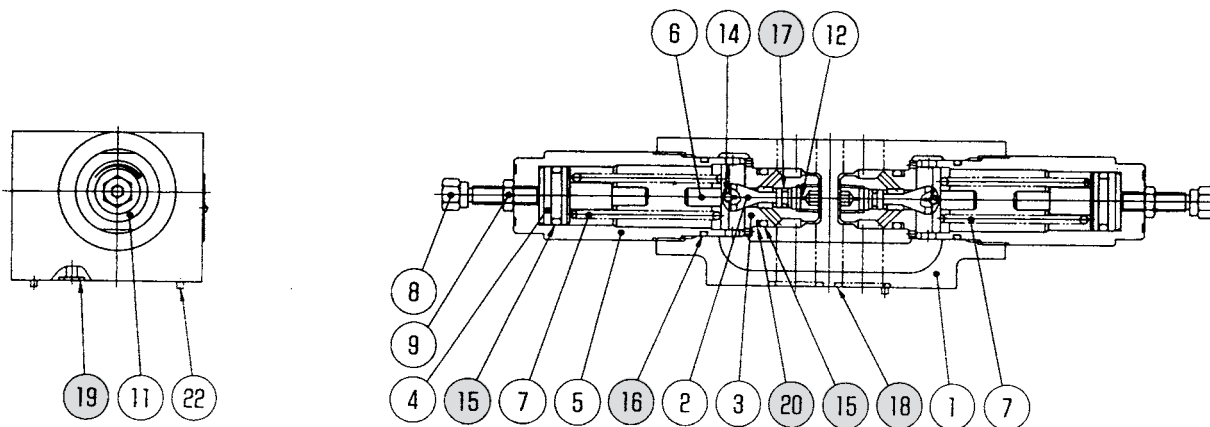


MRD-04B



剖面结构图

MRD-04W



密封件一览表

件号	名称	部品规格	数量		
			-04W	-04A	-04B
15	O形圈	JIS B 2401 1B P22A	4	3	3
16	O形圈	AS568-125 (NBR,HS90)	2	2	2
17	O形圈	JIS B 2401 1A P6	2	1	1
18	O形圈	AS568-118 (NBR,HS90)	4	4	4
19	O形圈	AS568-012 (NBR,HS90)	2	2	2
20	挡圈	JIS B2407 错位切口P22A	2	2	2