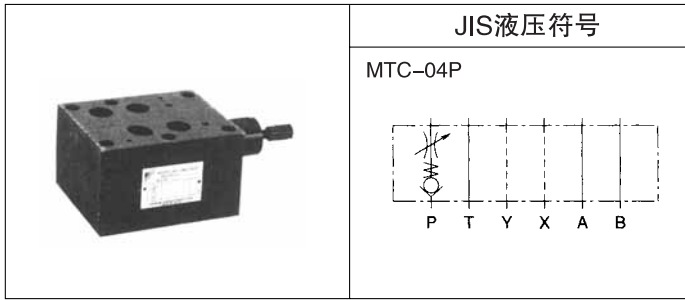


04 系列叠加型 带单向阀的 P 端口节流阀



产品命名方法

※ — **MTC** — **04P** — **10**

1 2 3 4 5 6

(1) 适用流体的标记

无标记 : 石油系列工质油、水·乙二醇系列工质油
F : 磷酸酯系列工质油

(2) 型号

MT : 模块式叠加型节流阀

(3) 单向阀标记

C : 带单向阀

(4) 公称直径

04 : 1/2

(5) 控制口

P : P 端口

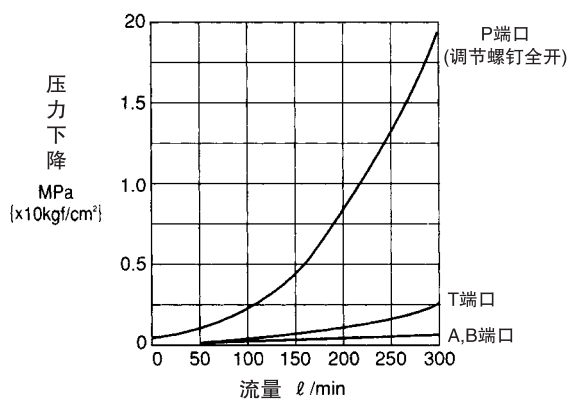
(6) 设计代号 (设计代号可以变更。)

技术规格

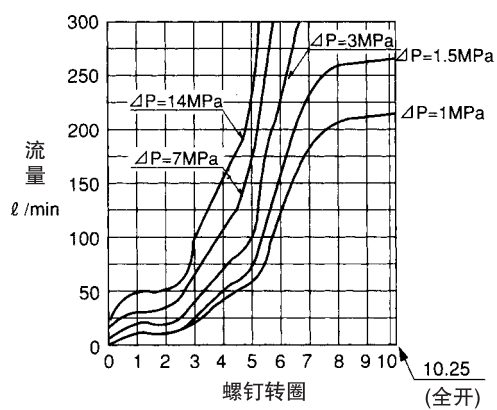
型号	最高使用压力 MPa{kgf/cm ² }	最大流量 ℓ/min	单向阀开启压力 MPa{kgf/cm ² }	重量 kg
MTC-04P-10	35{350}	300	0.04{0.4}	4.5

性能曲线 (粘度 : 42mm²/s {cSt})

压力下降特性



调节螺钉旋转-流量特性

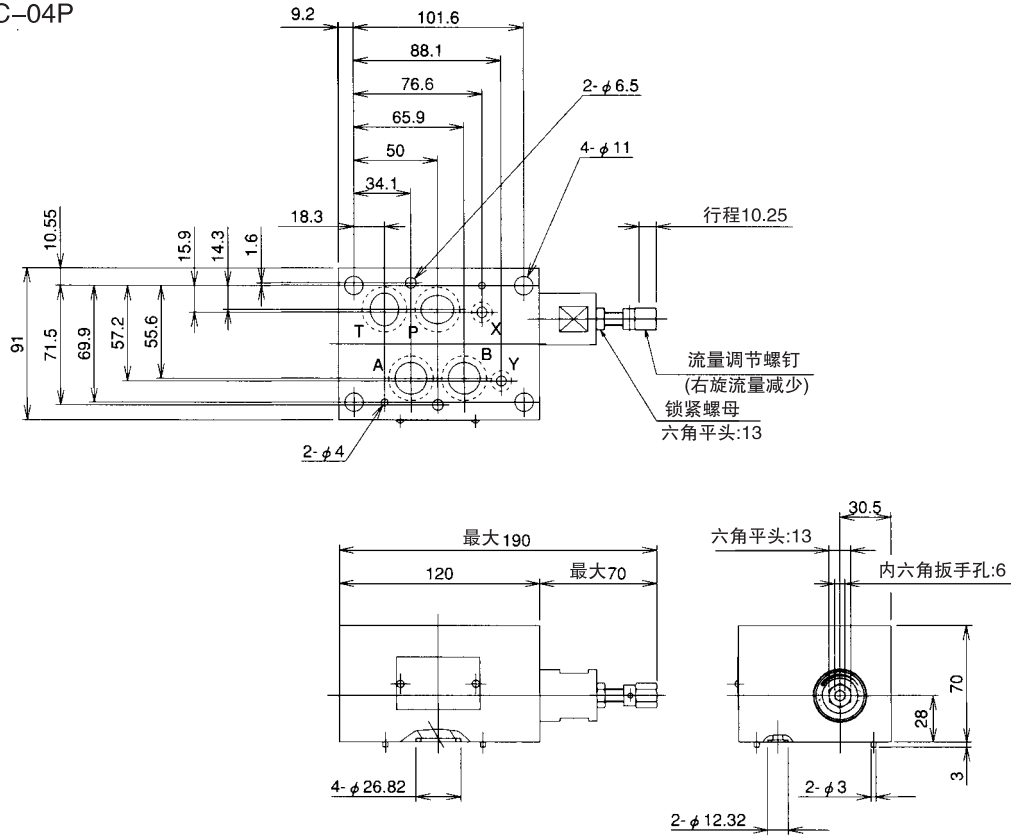


H

模块叠加阀

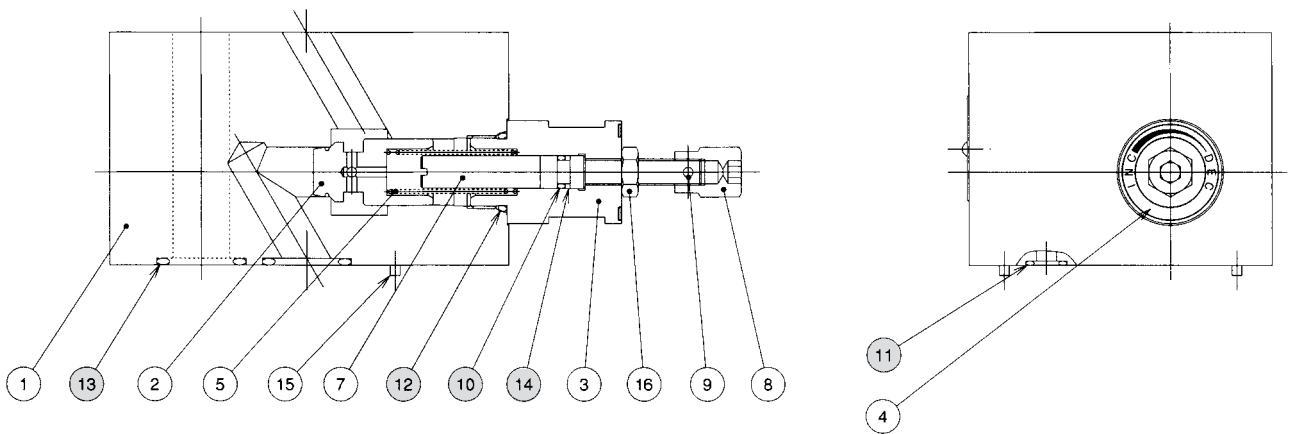
外形尺寸图

MTC-04P



剖面结构图

MTC-04P



密封件一览表

件号	名称	部品规格	数量
10	O形圈	JIS B 2401 1BP7	1
11	O形圈	AS568-012 (NBR,HS90)	2
12	O形圈	JIS B 2401 1BP20	1
13	O形圈	AS568-118 HS90	4
14	挡圈	JIS B 2407 错位切口 P7	1