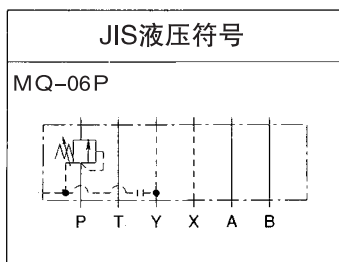


06 系列叠加型 P 端口顺序阀



产品命名方法

MQ-06P-2※-11

1 2 3 4 5 6

(1) 型号

MQ : 模块式叠加型压力控制阀

(2) 公称直径

06 : $\frac{3}{4}$

(3) 控制口

P : P 端口

(4) 功能标记

2 : 顺序阀

(5) 压力调整范围

A : 0.25 ~ 0.85MPa{2.5 ~ 8.5kgf/cm²}

B : 0.5 ~ 1.75MPa{5 ~ 17.5kgf/cm²}

C : 0.85 ~ 3.5 MPa{8.5 ~ 35kgf/cm²}

D : 1.75 ~ 7 MPa{17.5 ~ 70kgf/cm²}

E : 3.5 ~ 14 MPa{35 ~ 140kgf/cm²}

(6) 设计代号 (设计代号可以变更。)

技术规格

型 号	最高使用压力 MPa{kgf/cm ² }	最大流量 ℓ/min	压力调整范围★1 MPa{kgf/cm ² }	重量 kg	压力变化量 MPa{kgf/cm ² }/ 螺钉转动
MQ-06P-2A-11	21{210}	120	0.25~0.85{2.5 ~ 8.5}	11	0.075{ 0.75 }/ 圈
MQ-06P-2B-11			0.5 ~ 1.75{5 ~ 17.5}		0.25 { 2.5 }/ 圈
MQ-06P-2C-11			0.85~3.5 {8.5 ~ 35 }		0.31 { 3.1 }/ 圈
MQ-06P-2D-11			1.75~7 {17.5~ 70 }		0.6 { 6 }/ 圈
MQ-06P-2E-11			3.5 ~ 14 {35 ~ 140 }		2 {20 }/ 圈

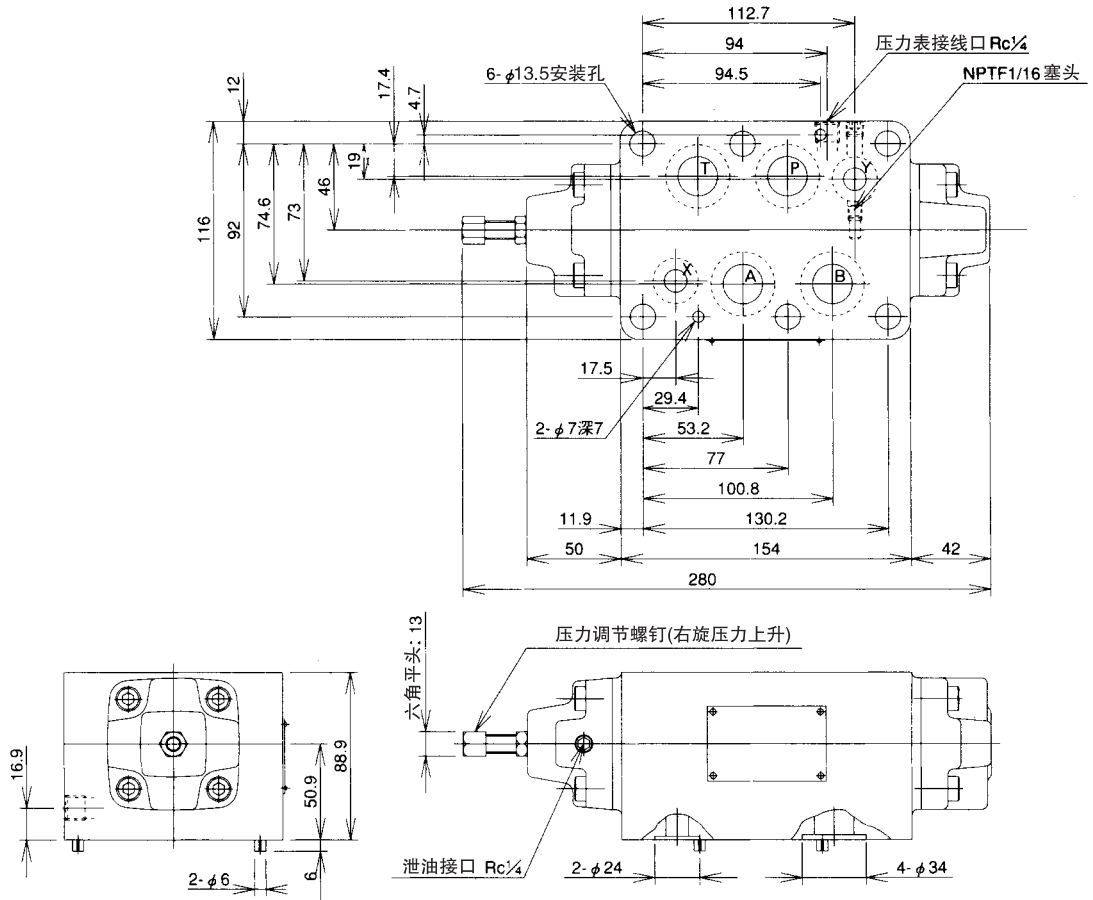
注) ★1.以开启压力表示压力调整范围。

使用

- 泄油配管不与其它油箱配管合流，应直接接向油箱。
- 该阀使用 2 个以上，依次动作时，设定压差在 1MPa{10kgf/cm²} 以上。

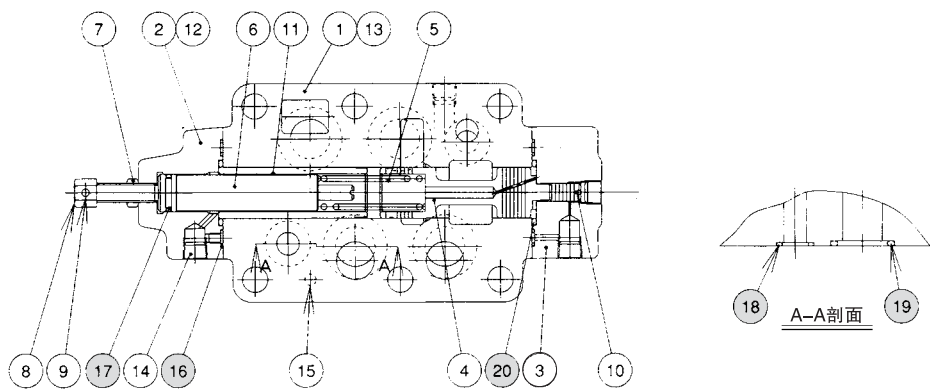
外形尺寸图

MQ-06P



剖面结构图

MQ-06P



密封件一览表

件号	名称	数量	部品规格
16	O形圈	4	JIS B 2401 1BP6
17	O形圈	1	JIS B 2401 1BP16
18	O形圈	2	JIS B 2401 1BP20
19	O形圈	4	JIS B 2401 1BP28
20	O形圈	2	JIS B 2401 1BG30

H

模块叠加阀