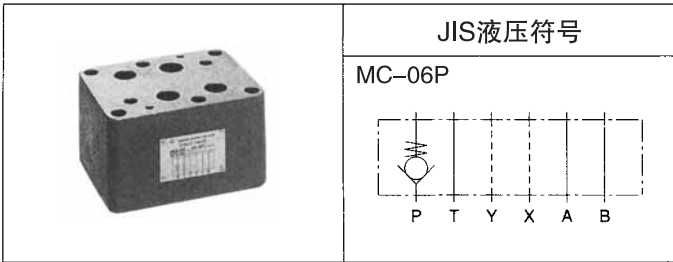


06 系列叠加型 P 端口单向阀



产品命名方法

MC — 06 P — ※ ※ — 10

1 2 3 4 5

(1) 型号

MC : 模块式叠加型单向阀

(2) 公称直径

06 : $\frac{3}{4}$

(3) 控制口

P : P 端口

(4) 开启压力标记

05 : 0.05MPa{0.5kgf/cm²}

45 : 0.45MPa{4.5kgf/cm²}

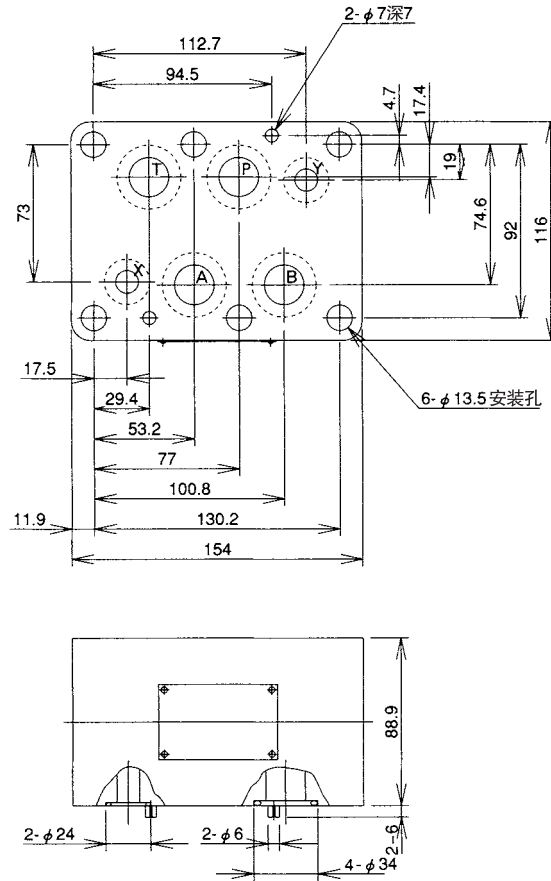
(5) 设计代号(设计代号可以变更)

技术规格

型 号	最高使用压力 MPa{kgf/cm ² }	最大流量 ℓ / min	单向阀 开启压力 MPa{kgf/cm ² }	重量 kg
MC-06P-05-11	21{210}	120	0.05{0.5}	10.5
MC-06P-45-11			0.45{4.5}	

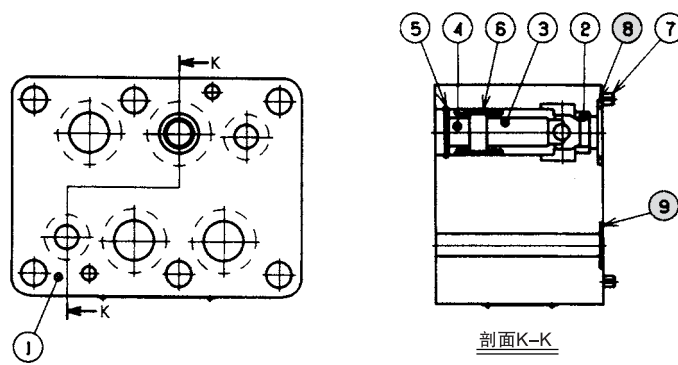
外形尺寸图

MC-06P



剖面结构图

MC-06P



密封件一览表

件号	名称	数量	部品规格
8	O形圈	4	JIS B 2401 1BP28
9	O形圈	2	JIS B 2401 1BP20