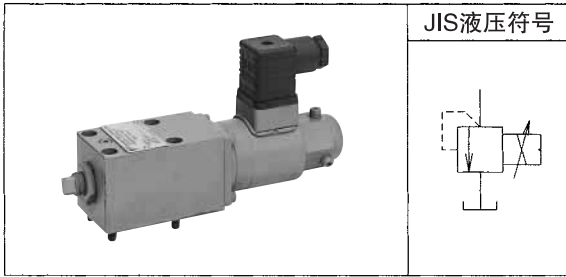


# 电磁比例先导溢流阀



## 特点

- 作为溢流阀、减压阀等先导动作型压力控制阀和可变量柱塞泵的先导阀，用于远程操作。

## 产品命名方法

※ — J R P — G 0 2 — ※ ※ — ※ — 3 0 — ※ ※ ※  
 1            2            3    4            5            6            7            8    9    10

### (1) 适用流体的标记

无符号 : 石油系列工质油、水·乙二醇系列工质油  
 F : 磷酸酯系列工质油

### (2) 型号

JRP : J系列电磁比例先导溢流阀

### (3) 连接方式

G : 板式安装型

### (4) 公称直径

02 : 1/4

### (5) 压力调整范围

03 : ※ ~ 3.5MPa { ※ ~ 35kgf/cm<sup>2</sup> }  
 1 : ※ ~ 7 MPa { ※ ~ 70kgf/cm<sup>2</sup> }  
 2 : ※ ~ 16 MPa { ※ ~ 160kgf/cm<sup>2</sup> }  
 3 : ※ ~ 25 MPa { ※ ~ 250kgf/cm<sup>2</sup> }

### (6) 结构标记

N : 直动型  
 S : 弹簧平衡型

### (7) 设计代号 (设计代号可以变更。)

### (8) 泄油标记

无标记 : 内部泄油形  
 E : 外部泄油形

### (9) 选配件标记

无标记 : DIN连接件安装方向上侧  
 L : DIN连接件安装方向左侧  
 R : DIN连接件安装方向右侧

### (10) 电磁线圈标记

无标记 : DC24V电磁线圈  
 N : DC12V电磁线圈

## (10) 电磁阀标记与适用驱动器标记

电磁线圈标记	电磁线圈	额定电流 (20℃) mA	线圈阻抗 (20℃) Ω	适用驱动器	
				型号	电源电压
无标记	DC24V 电磁线圈	850	26	KC-6-10	AC100V、AC200V、AC220V (50/60Hz)
N	DC12V 电磁线圈	1700	6.5	ZH-6-10	DC24V

## 技术规格

型号	公称直径	压力调整范围★1 MPa{kgf/cm <sup>2</sup> }	最大流量 ℓ/min	磁滞	重复性	重量 kg
JRP-G02-03-※-30	1/4	※ ~ 3.5 { ※ ~ 35 }	1	最高调整压力的 3%以下	最高调整压力的 1%以下	1.8
JRP-G02-1-※-30		※ ~ 7 { ※ ~ 70 }				
JRP-G02-2-※-30		※ ~ 16 { ※ ~ 160 }				
JRP-G02-3-※-30		※ ~ 25 { ※ ~ 250 }				

注) ★1.最低调节压力因流量而异，请参照最低调节压力特性。

○ 作为主阀的先导阀使用时，最低调节压力因主阀而异。

## 底板型号

- 阀门未附带底板，所以在使用时按下表型号另行订货。

型号	公称直径	接口直径	重量
JS-01M02	1/4	Rc1/4	0.64

底板的尺寸参照 (O5~10) 页。

## 附件

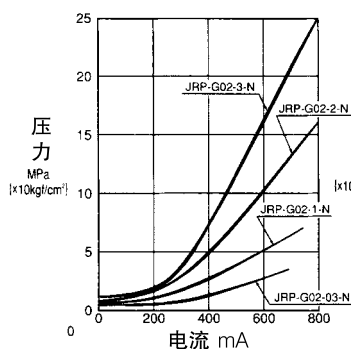
内六角螺栓	数量	紧固扭矩 N·m{kgf·cm}
M5×45	4	6~8{60~80}

## 使用

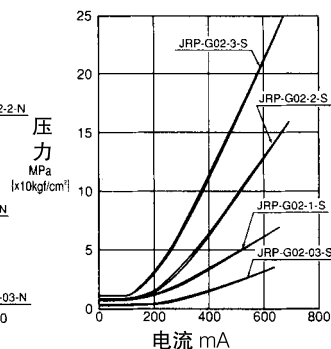
- 泄油管不应与其他油箱的配管合流，应直接接向油箱。
- 先导管路的内部容积过大会引起振动，应采用内径 4mm 以下的厚壁钢管。
- 为了稳定压力控制，应松开排气螺钉，进行充分的排气，并使阀内充满油。
- 最低压力调节螺钉（手动调节螺钉）在出厂时已经过设定，如因初始调节和电气故障等不能向电磁阀通电流时，可用最低压力调节螺钉调压。调节压力时，应先确认初始位置并加以记录，然后再调节。压力调节螺钉向右旋转压力就上升。返回到正常运转状态之后就返回至初始位置，并旋紧锁紧螺母。
- N 型（直动型）是用电磁比例线圈直接操作提升阀的构造，配置在可变量柱塞泵上使用，可以降低压力补偿控制时的过冲压力。
- S 型（平衡型）是用电磁比例线圈通过弹簧来操作提升阀的结构，可防止泵的脉动与共振，具有良好的直线性。

## 性能曲线 (粘度: 32mm<sup>2</sup>/s{cSt})

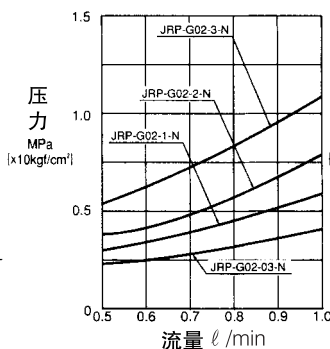
输入电流-压力特性  
JRP-G02-※-N



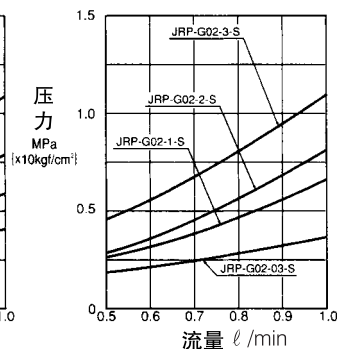
JRP-G02-※-S



最低调整压力特性  
JRP-G02-※-N



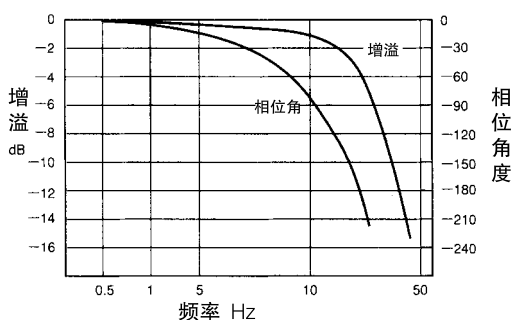
JRP-G02-※-S



频率响应特性

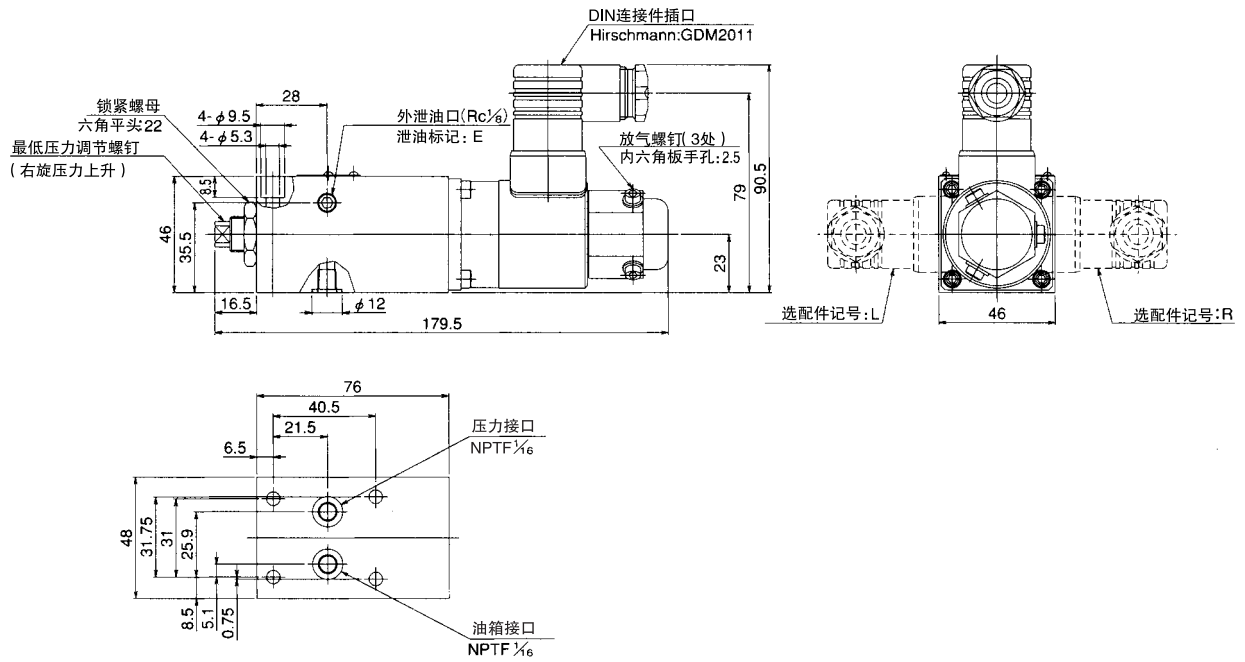
JRP-G02-2-N-30

驱动器: KC-6-10



# 外形尺寸图

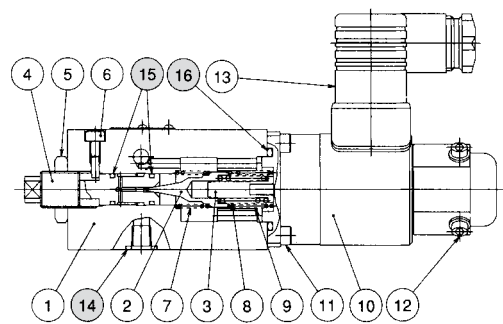
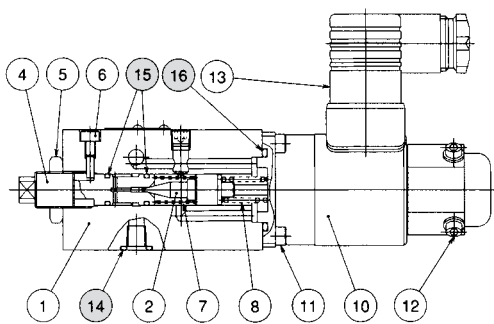
JRP-G02



# 剖面结构图

JRP-G02-※※-N

JRP-G02-※※-S



密封件一览表

件号	名称	数量	部品规格
14	O形圈	2	JIS B 2401 1B P9
15	O形圈	2	AS568-011 (NBR,Hs90)
16	O形圈	1	AS568-121 (NBR,Hs90)