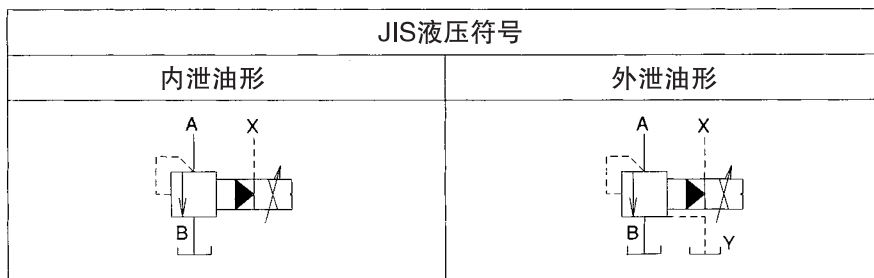


# C2型电磁比例溢流阀



## 特点

- 液压回路的压力能够与输入电流对应成比例控制。

## 产品命名方法

※ — **C2RP** — **G** ※ ※ — ※ — **10** — ※ ※ ※

1      2      3      4      5      6      7      8      9

### (1) 适用流体的标记

无标记 : 含石油成份的工质油、含水·乙二醇工质油  
 F : 含磷酸脂工质油

### (2) 型号

C2RP: C2型电磁比例溢流阀

### (3) 连接方式

G: 板式连接型

### (4) 公称直径

03:  $\frac{3}{8}$

06:  $\frac{3}{4}$

### (5) 压力调整范围

1: ※ ~ 7MPa{ ※ ~ 70kgf/cm<sup>2</sup>}

2: ※ ~ 16MPa{ ※ ~ 160kgf/cm<sup>2</sup>}

3: ※ ~ 25MPa{ ※ ~ 250kgf/cm<sup>2</sup>}

### (6) 设计代号(设计代号可以改变)

### (7) 泄油标记

无记号: 内泄油型

L : 外泄油型

### (8) 选配件标记

无记号: DIN连接件安装方向上侧

L : DIN连接件安装方向左侧

R : DIN连接件安装方向右侧

### (9) 电磁线圈标记

无记号: DC24V电磁线圈

N : DC12V电磁线圈

## (9):电磁线圈标记与适用驱动器的型号标记

电磁线圈标记	电磁线圈	额定电流 (20℃) mA	线圈阻抗 (20℃) Ω	适用驱动器	
				型号	电源电压
无记号	DC24V电磁线圈	850	26	KC-6-10	AC100V、AC200V、AC220V (50/60Hz)
N	DC12V电磁线圈	1700	6.5	ZH-6-10	DC24V

## 技术规格

型号	公称直径	压力调整范围★1 MPa{kgf/cm <sup>2</sup> }	最大流量 ℓ/min	磁滞性	重复性度	重量 kg
C2RP-G03-1-10	$\frac{3}{8}$	※~7{※~70}	160	最高调整压力的 3%以下	最高调整压力的 1%以下	6.3
C2RP-G03-2-10		※~16{※~160}				
C2RP-G03-3-10		※~25{※~250}				
C2RP-G06-1-10	$\frac{3}{4}$	※~7{※~70}	400			
C2RP-G06-2-10		※~16{※~160}				
C2RP-G06-3-10		※~25{※~250}				

注)★1.最低调节压力因流量而异。可参照最低调节压力特性表。

## 底板标记

- 阀未附带底板，所以在使用时按下表型号另行订货。

型号	公称直径	连接口径	重量kg
JGB-03M	3/8	Rc <sup>3</sup> / <sub>8</sub>	1.6
JGB-03M04		Rc <sup>1</sup> / <sub>2</sub>	
JGB-06M	3/4	Rc <sup>3</sup> / <sub>4</sub>	3.9
JGB-06M08		Rc1	

底板的尺寸参照（O5~10）页。

## 附件

基本形式	内六角螺栓	数量	紧固扭矩 m{kgf·cm}
C2RP-G03	M10×60	4	51~68{510~680}
C2RP-G06	M10×75	4	51~68{510~680}

## 使用

- 泄油配管不应与其他油箱的配管合流，应直接通向油箱。
- 为了稳定压力控制，应松开排气螺钉，进行充分的放气，并使阀内充满油。
- 最低压力调节螺钉（手动调节螺钉）在出厂时已经过设定，如因初始调节和电气故障等电磁线圈无法认知电流时，可用最低压力调节螺钉调压。调节压力时，应先确认初始位置并加以记录，然后再调节。压力调节螺钉向右旋转压力就上升。返回到正常运转状态之后就返回至初始位置，并应旋紧锁紧螺母。
- 安全阀按下表的值设定（最大流量时）。

型号	安全阀的设定压力 MPa{kgf/cm <sup>2</sup> }	压力变化量 MPa{kgf/cm <sup>2</sup> }/螺钉旋转
C2RP-G***-1	10{100}	2.5{25}/圈
C2RP-G***-2	19{190}	4.6{46}/圈
C2RP-G***-3	28{280}	7.9{79}/圈

- 在小流量的场合，因设定压力有时不稳定，应在 12 ℓ/min 以上的值使用。

## 泄油方式的重新组合要点

- 可对堵头的安装位置重新组合内外泄油。  
采用外部泄油时，应从外部泄油口（Y口）直接向油箱配管。

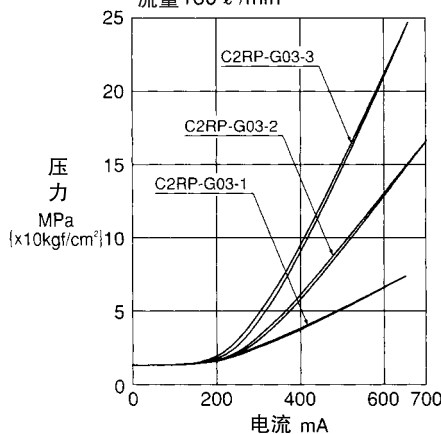
	内部泄油型	外部泄油型	内六角管螺纹堵头	紧固扭矩 N·m{kgf·cm}
堵头A	有	无	NPTF <sup>1</sup> / <sub>16</sub>	6~7.5{60~75}
堵头B	无	有		

## 性能曲线（粘度：32mm<sup>2</sup>/s{cSt}

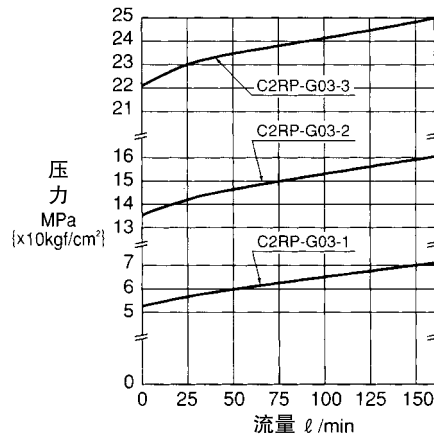
### ● C2RP-G03

#### 输入电流-压力特性

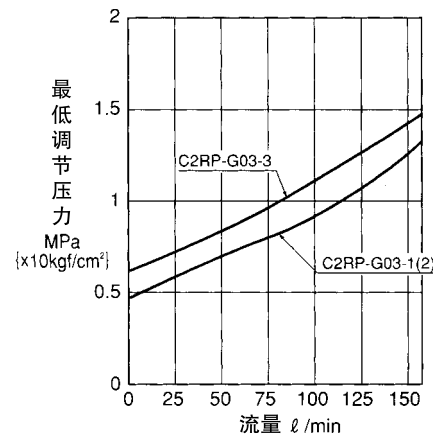
流量 160 ℓ/min



#### 流量-压力特性



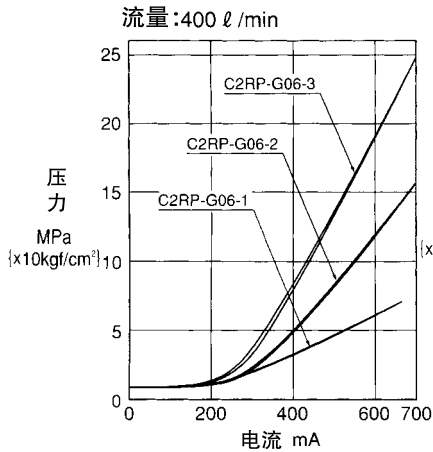
#### 最低调整压力特性



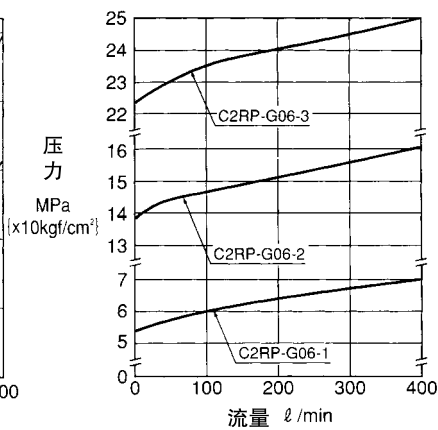
# 性能曲线 (粘度: 32mm<sup>2</sup>/s{cSt})

## ● C2RP-G06

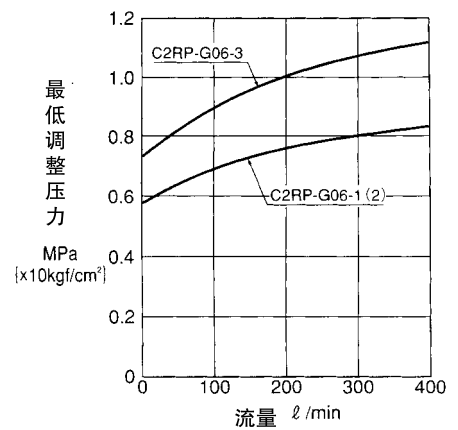
输入电流-压力特性



流量-压力特性

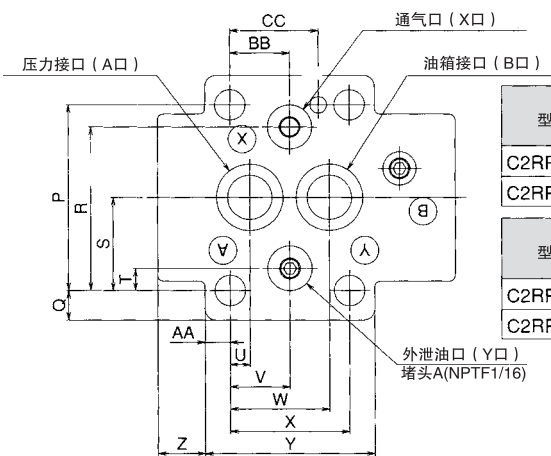
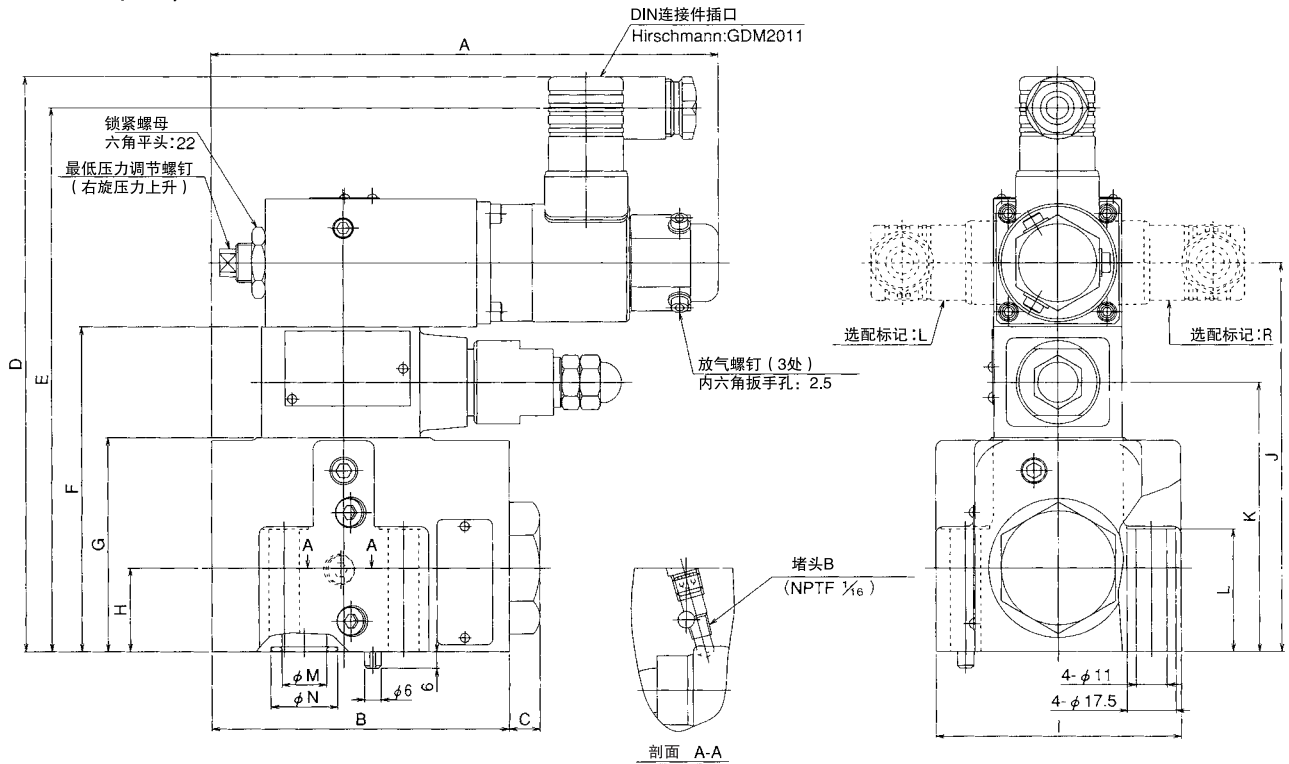


最低调整压力特性



# 外形尺寸图

## C2RP-G03(G06)



型号	尺寸													
	A	B	C	D	E	F	G	H	I	J	L	K	M	N
C2RP-G03	182.5	107	11	207.5	196	117	77	30	88	140	44	97	16	24
C2RP-G06	192	127	14	225.5	214	135	95	40	102	158	59	115	24	34

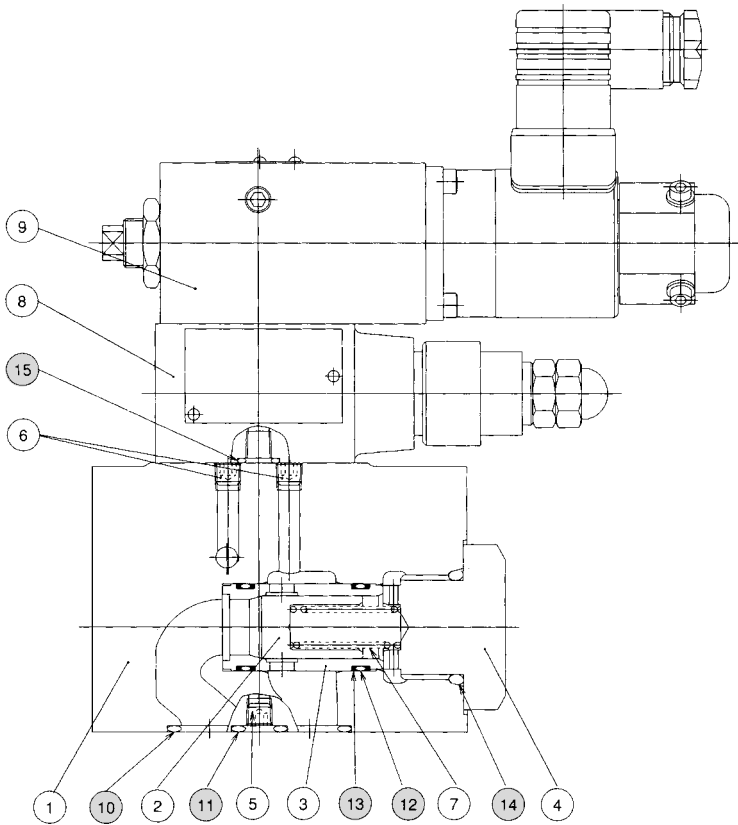
  

型号	尺寸													
	P	Q	R	S	T	U	V	W	X	Y	Z	AA	BB	CC
C2RP-G03	66.7	10.65	58.7	33.3	7.9	7.1	21.4	35.7	42.9	61	17	9.05	21.4	31.8
C2RP-G06	79.4	11.3	73	39.7	6.4	11.1	39.7	49.2	60.3	82	16	10.85	20.8	44.5

比例阀/伺服阀

# 剖面结构图

C2RP-G03



密封件一览表

件号	名称	数量	部品规格	
			C2RP-G03	C2RP-G06
10	O形圈	2	JIS B 2401 1B P20	JIS B 2401 1B P28
11	O形圈	2	JIS B 2401 1B P12	JIS B 2401 1B P12
12	O形圈	2	AS568-020 (NBR,Hs90)	AS568-122 (NBR,Hs90)
13	挡圈	4	螺旋形 AS568-020用	螺旋形 AS568-122用
14	O形圈	1	AS568-215 (NBR,Hs90)	AS568-222 (NBR,Hs90)
15	O形圈	2	JIS B 2401 1B P9	JIS B 2401 1B P9