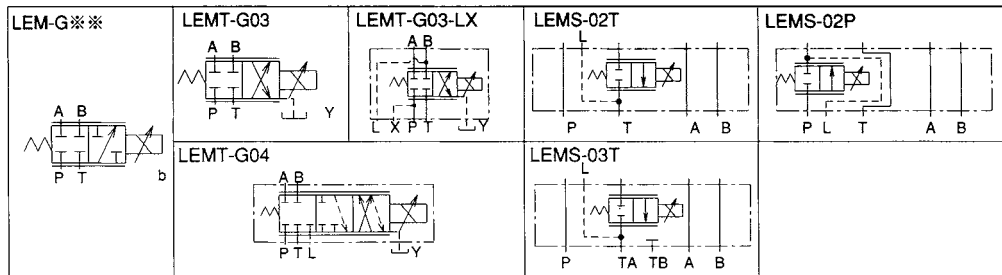
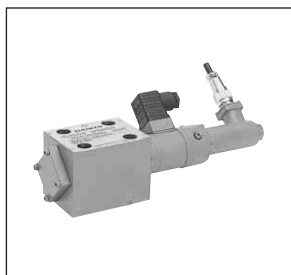


# 直动型电磁比例节流阀

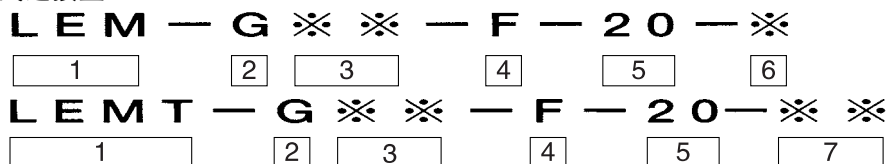


## 特点

- 由电磁比例线圈直接驱动阀芯，由位移传感器测定位移，并能进行阀芯位置反馈控制的比例节流换向阀。
- 通过压力补偿阀与专用驱动的组合，能进行高精度的比例流量控制。
- LEMS 阀为叠加装配型，通过与专用的减压型压力补偿阀（MGS）组合、并叠装在电磁操作阀的下面，P 端口的进口安装 T 端口的出口能进行高精度的比例流量控制。

## 产品命名方法

### ● 板式连接型



#### (1) 型号

LEM : 电磁比例节流阀  
LEMT : 背压型电磁比例节流阀

#### (2) 连接方式

G : 板式连接型

#### (3) 公称直径

02 :  $\frac{1}{4}$  《型号：仅适用于 LEM 型号》  
03 :  $\frac{3}{8}$   
04 :  $\frac{1}{2}$  《型号：仅适用于 LEMT 型号》

- 注) ★1.带电磁阀a，仅适用于公称内径02 (1/4) 的场合。  
★2.DIN连接件装配方向为左侧时，仅适用于公称内径03 (3/8) 的场合。  
★3.选配件标记II，仅适用于LEMT-G04。

#### (4) 阀芯形式

F : 弹簧偏置型  
中立时所有端口关闭

#### (5) 设计代号 (设计代号可以变更。)

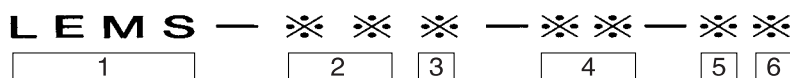
#### (6) 选配件标记 I

无标记 : 带电磁阀 b (P → B 流动)  
G : 带电磁阀 a (P → A 流动) ★1  
L : DIN 连接件安装方向左侧。★2

#### (7) 选配件标记 II ★3

无标记 : 无 L、X 端口  
LX : 有 L、X 端口

### ● 叠加型



#### (1) 型号

LEMS : 叠加型电磁比例节流阀

#### (2) 公称直径

02 :  $\frac{1}{4}$   
03 :  $\frac{3}{8}$

#### (3) 控制口

P : P 端口 ★4  
T : T 端口

- 注) ★4.仅适用于公称内径02 (1/4) 的场合。

#### (4) 设计代号 (设计代号可以变更。)

20 : 公称直径 03 ( $\frac{3}{8}$ )  
30 : 公称直径 02 ( $\frac{1}{4}$ )

#### (5) DIN连接件安装方向 ★4

无记号 : 下侧  
A : 右侧  
B : 上侧  
C : 左侧

#### (6) 差动变换器安装方向 ★4

无记号 : 下侧  
Q : 右侧  
R : 上侧  
S : 左侧

## 技术规格

| 型号            | 公称直径 | 最高使用压力<br>MPa{kgf/cm <sup>2</sup> } | 额定流量<br>★5<br>ℓ /lim | T端口<br>容许背压<br>MPa{kgf/cm <sup>2</sup> } | 磁滞<br>分解率、重复性   | 线圈阻抗<br>(20℃)<br>Ω | 流动起始电流<br>(公称)<br>mA | 额定流量电流<br>(公称)<br>mA |
|---------------|------|-------------------------------------|----------------------|--|-----------------|--------------------|----------------------|----------------------|
| LEM -G02-F-20 | 1/4  | 21{210}                             | 25                   | 2.5{ 25}                                 | 额定输入电压<br>的1%以下 | 26                 | 300                  | 700                  |
| LEM -G03-F-20 | 3/8  |                                     | 50                   |  |                 |                    |                      |                      |
| LEMT-G03-F-20 | 3/8  |                                     | 130                  | 21 {210}                                 |                 | 13                 | 500                  | 1540                 |
| LEMT-G04-F-20 | 1/2  |                                     |                      |  |                 |                    |                      |                      |
| LEMS-02※ -30  | 1/4  | 25                                  | 2.5{ 25}             | 26                                       |                 | 300                | 700                  |                      |
| LEMS-03T -20  | 3/8  | 50                                  |                      |  |                 |                    |                      | 16{160}              |

注)★5.额定流量为压力补偿阀(压差0.6MPa{6kgf/cm<sup>2</sup>})组合使用的流量。

## 适用驱动器型号

| 阀型号                      | 适用驱动器    |                                |
|--------------------------|----------|--------------------------------|
|                          | 型号       | 电源电压                           |
| LEM-G※※、LEMT-G03、LEMS-※※ | KF-5-10  | AC100V、AC200V、AC220V (50/60Hz) |
| LEMT-G04                 | KFH-5-10 |                                |

## 底板型号

● 阀不附带底板，使用时可按下表的型号另行订货。

| 型号       | 公称直径 | 连接直径  | 重量 kg |
|----------|------|-------|-------|
| JS-01M02 | 1/4  | Rc1/4 | 0.64  |
| JS-02M03 |      | Rc3/8 | 2.3   |
| JS-03M   | 3/8  | Rc3/8 | 2.5   |
| JS-03M04 |      | Rc1/2 | 2.2   |

底板的尺寸可见 (O5~10) 页。

## 附件

| 型号         | 内六角螺栓  | 数量 | 紧固扭矩 N·m{kgf·cm} |
|------------|--------|----|------------------|
| LEM-G02    | M 5×45 | 4  | 5~ 8{ 50~ 80}    |
| LEM(T)-G03 | M 6×35 | 4  | 10~13{100~130}   |
| LEMT-G04   | M 6×50 | 2  | 10~13{100~130}   |
|            | M10×55 | 4  | 59~62{590~620}   |

## 使用

- 油箱、泄油管不能与其他配管合流，应直接将配管与油箱连接。
- 位移传感器的零点调整螺钉，在出厂时已经设定完毕，请勿随便变动。
- 本阀可与压力补偿阀组合使用。压力补偿阀可见下表说明。

| 型号       | 旁路型压力补偿阀      | 减压型压力补偿阀           |
|----------|---------------|--------------------|
| LEM-G※※  | MUV12AL6S     | MDM12AL6N          |
| LEMT-G03 | MUL12AL6N-358 |                    |
| LEMT-G04 | MUV16AL6S     | MDM16AL6N          |
|          | MUL16AL6N-347 |                    |
|          | MUL12AL※N-561 |                    |
| LEMS-02P | —             | MGS-02P-※20 (叠加型)  |
| LEMS-02T | —             | MGS-02T-※20 (叠加型)  |
| LEMS-03T | —             | MGS-03T-※-10 (叠加型) |

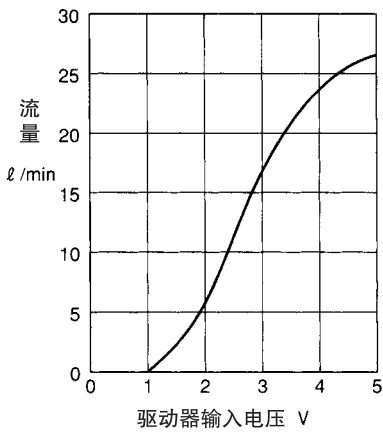
#10 O形圈板式

#10 O形圈板式

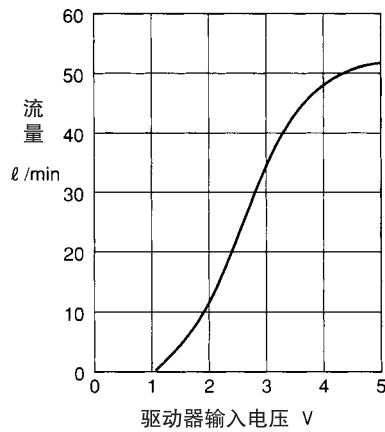
# 性能曲线 (粘度: 32mm<sup>2</sup>/s{cSt})

## 输入电压-流量特性

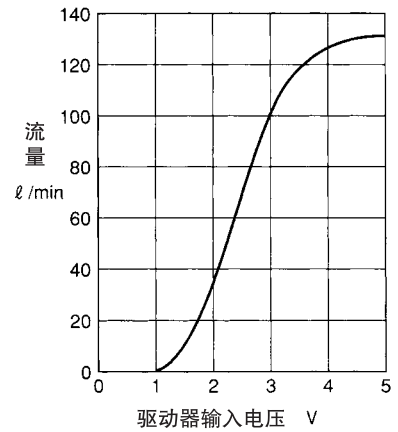
LEM-G02



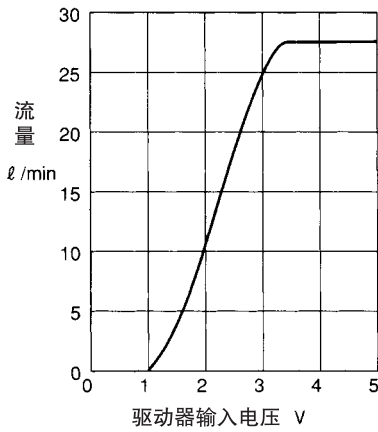
LEM (T) -G03



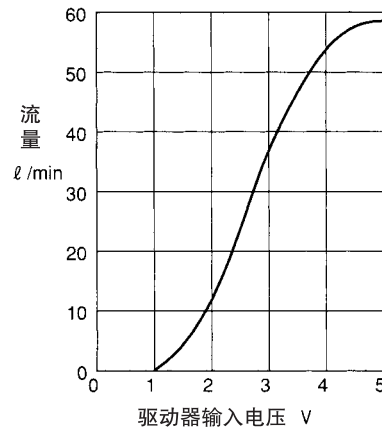
LEMT-G04



LEMS-02P (T)



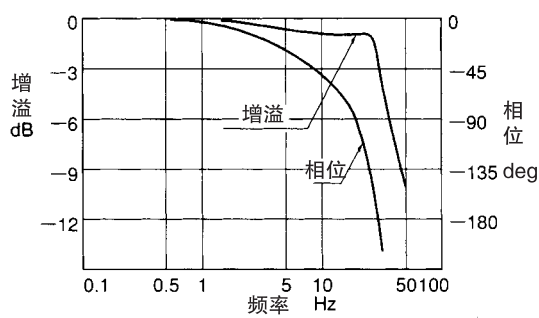
LEMS-03T



## 频率响应特性

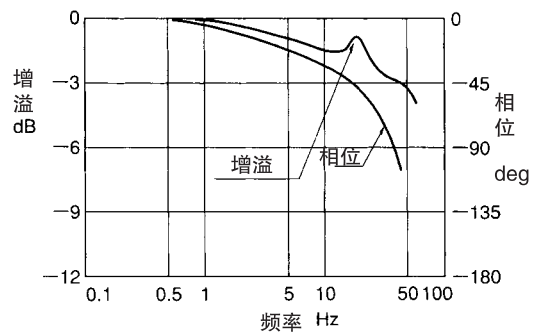
LEM※-(G) 02

流量振幅: 12±1.25 ℓ/min



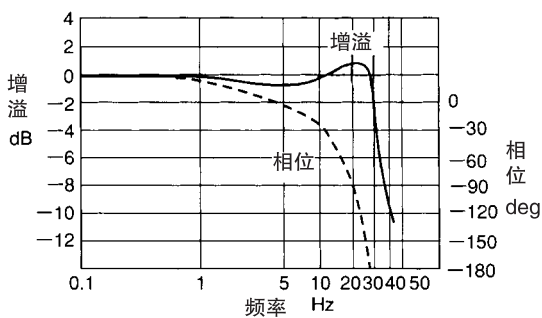
LEM※-(G) 03

流量振幅: 25±2.5 ℓ/min



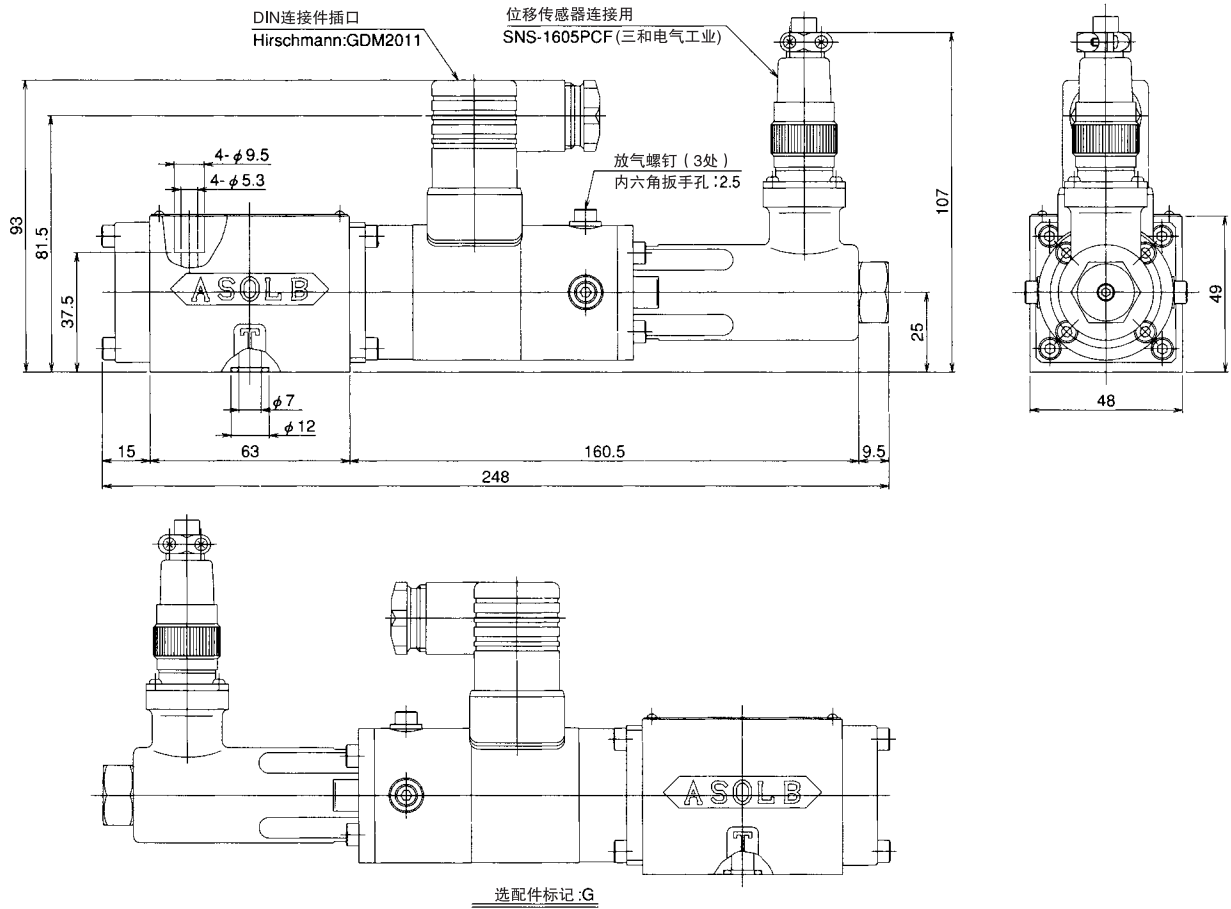
LEMT-G04

流量振幅: 65±5 ℓ/min

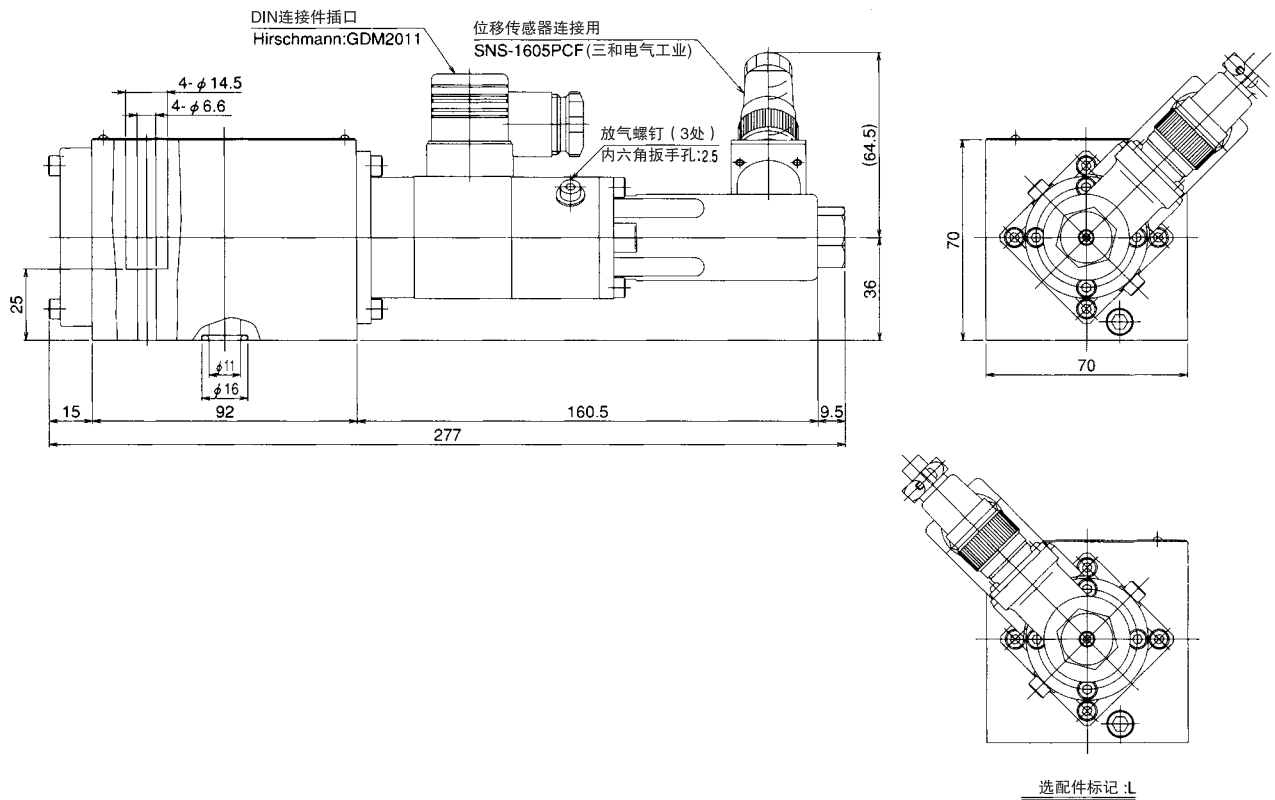


# 外形尺寸图

## LEM-G02

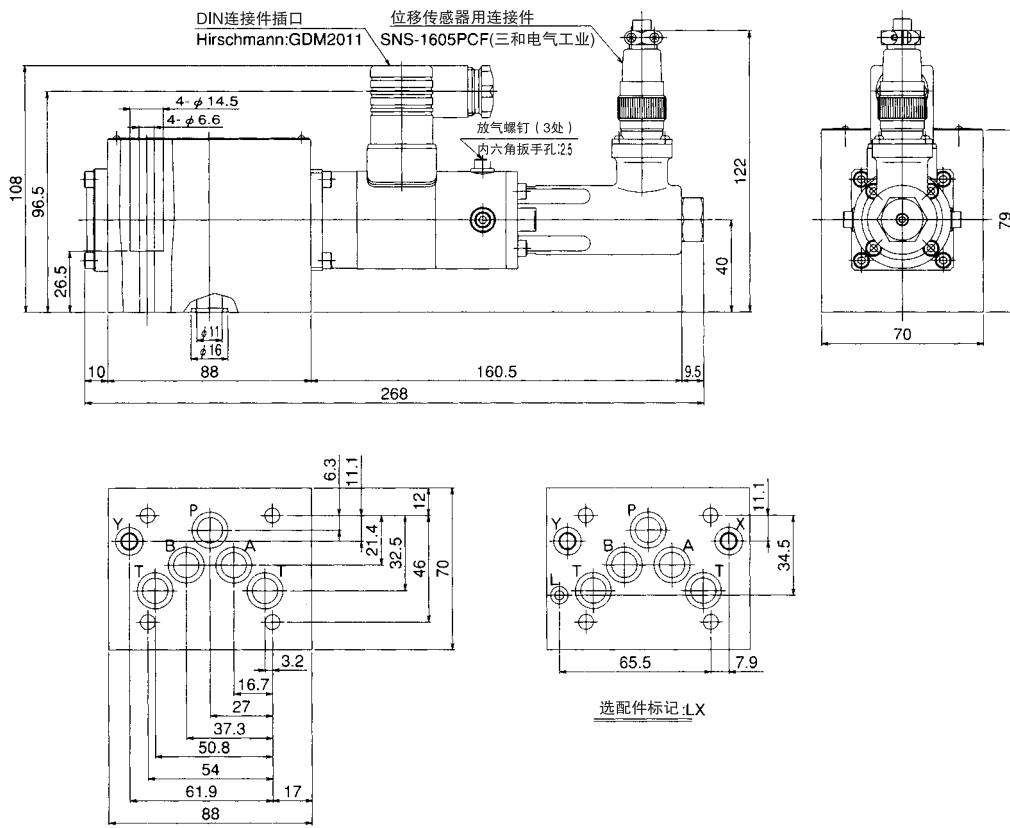


## LEM-G03

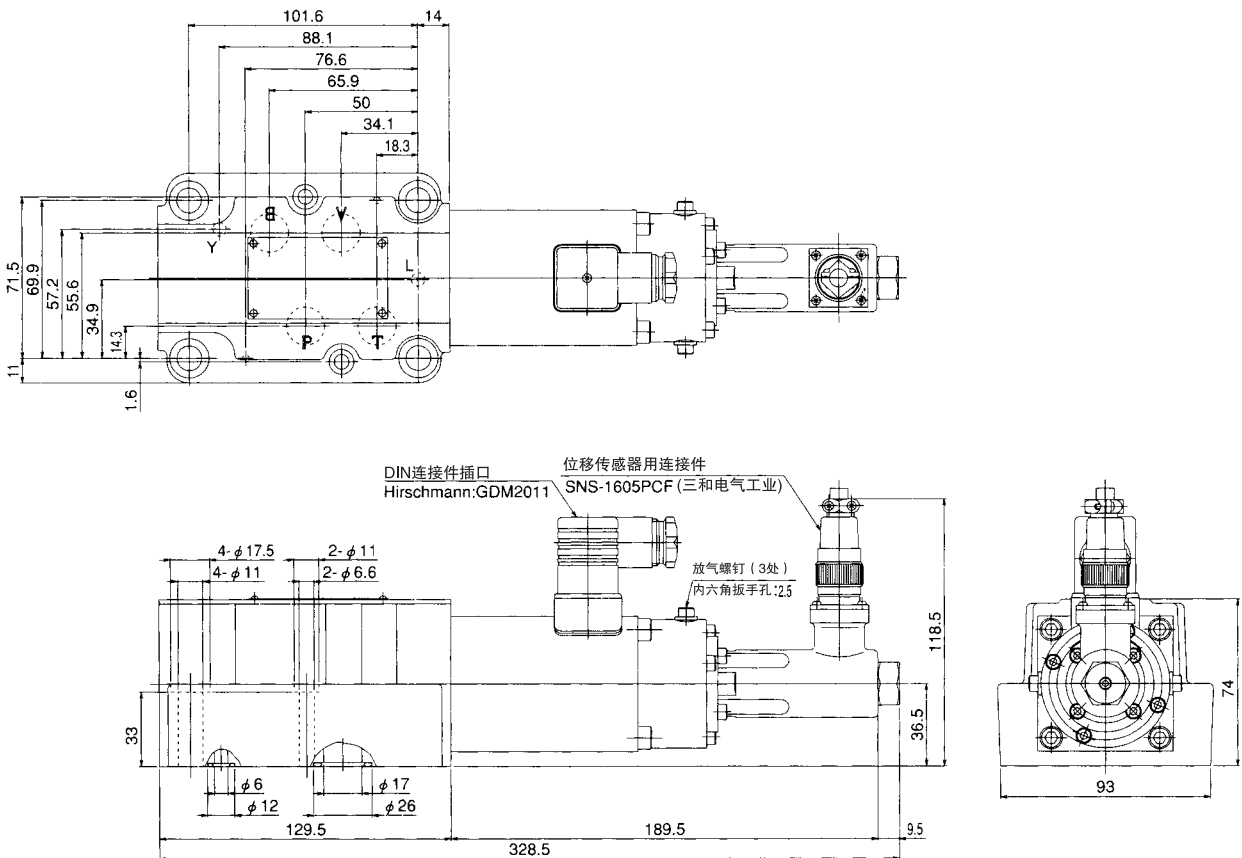


# 外形尺寸图

## LEMT-G03

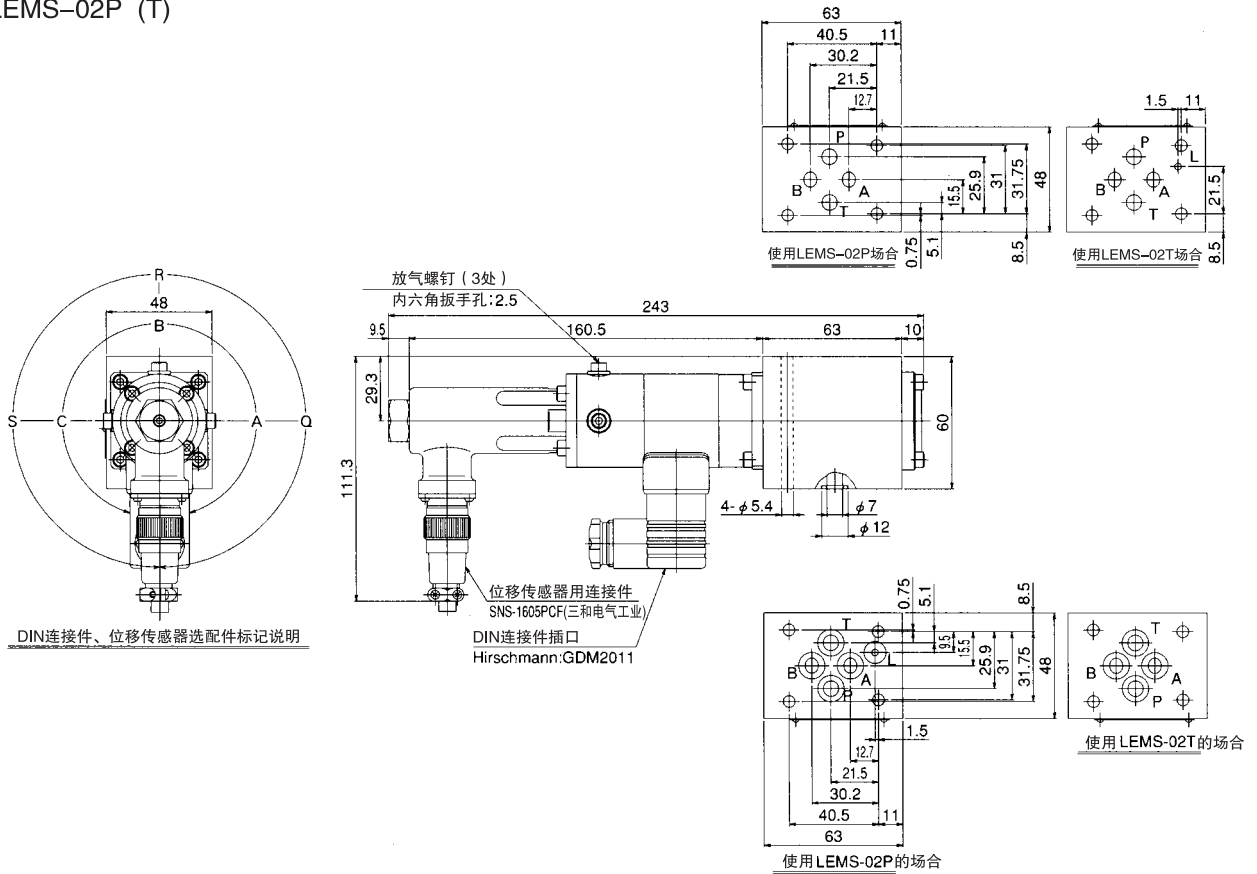


## LEMT-04

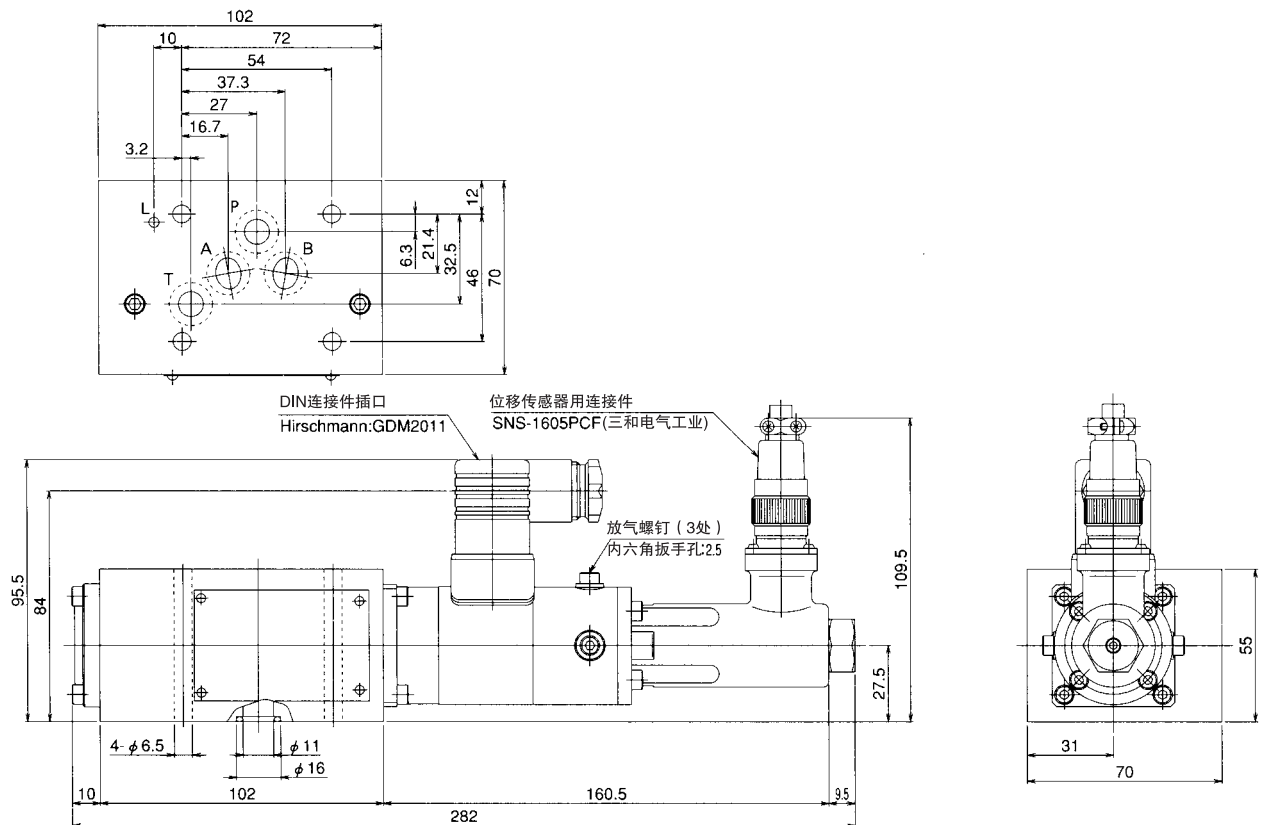


# 外形尺寸图

## LEMS-02P (T)

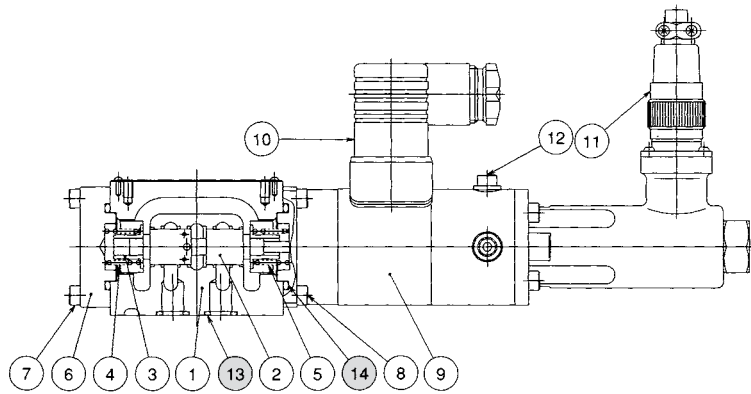


## LEMS-03T



# 剖面结构图

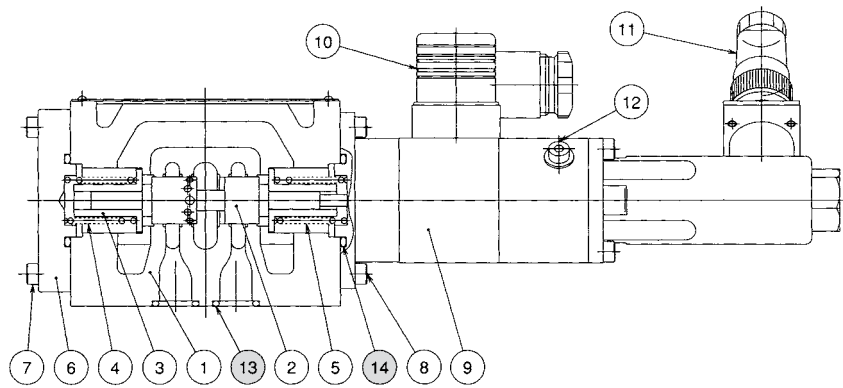
LEM-G02



密封件一览表

| 件号 | 名称  | 数量 | 部品规格                 |
|----|-----|----|----------------------|
| 13 | O形圈 | 4  | JIS B 2401 1B P9     |
| 14 | O形圈 | 2  | AS568-121 (NBR,Hs90) |

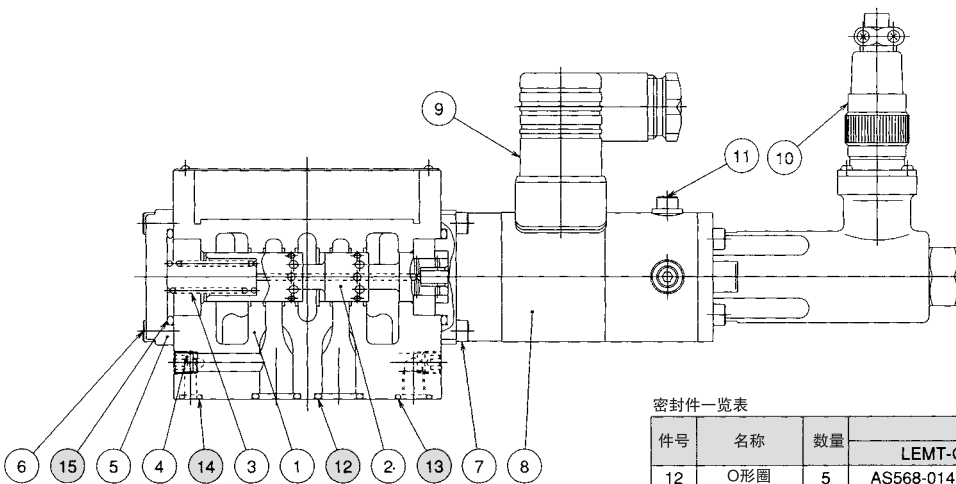
LEM-G03



密封件一览表

| 件号 | 名称  | 数量 | 部品规格                 |
|----|-----|----|----------------------|
| 13 | O形圈 | 5  | JIS B 2401 1B P12    |
| 14 | O形圈 | 2  | AS568-121 (NBR,Hs90) |

LEMT-G03

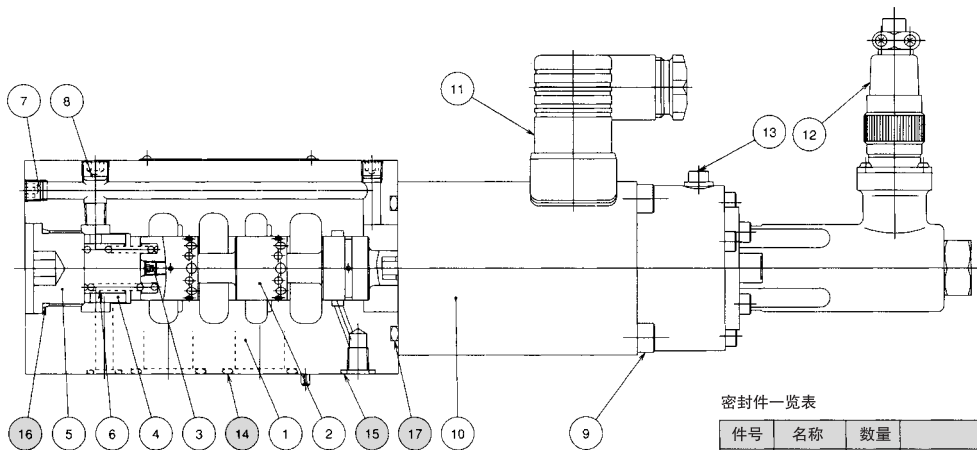


密封件一览表

| 件号 | 名称  | 数量  | 部品规格                 |                      |
|----|-----|-----|----------------------|----------------------|
|    |     |     | LEMT-G03-F-20        | LEMT-G03-F-20-LX     |
| 12 | O形圈 | 5   | AS568-014 (NBR,Hs90) | AS568-014 (NBR,Hs90) |
| 13 | O形圈 | 1/2 | JIS B 2401 1B P9     | JIS B 2401 1B P9     |
| 14 | O形圈 | 1   | —                    | AS568-008 (NBR,Hs90) |
| 15 | O形圈 | 2   | AS568-121 (NBR,Hs90) | AS568-121 (NBR,Hs90) |

# 剖面结构图

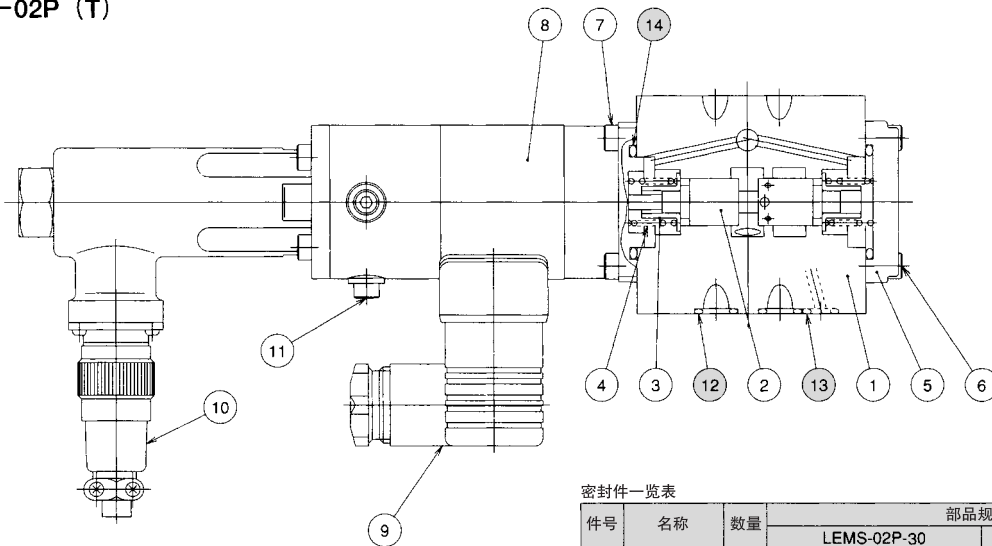
## LEMT-G04



密封件一览表

| 件号 | 名称  | 数量 | 部品规格                 |
|----|-----|----|----------------------|
| 14 | O形圈 | 4  | JIS B 2401 1B P22    |
| 15 | O形圈 | 2  | JIS B 2401 1B P9     |
| 16 | O形圈 | 1  | AS568-021 (NBR,Hs90) |
| 17 | O形圈 | 1  | JIS B 2401 1B P44    |

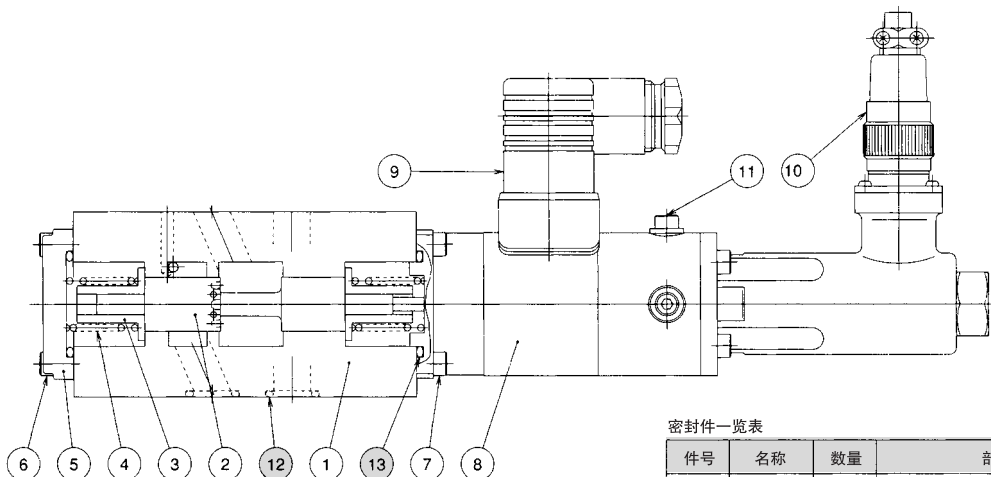
## LEMS-02P (T)



密封件一览表

| 件号 | 名称  | 数量 | 部品规格                 |                      |
|----|-----|----|----------------------|----------------------|
|    |     |    | LEMS-02P-30          | LEMS-02T-30          |
| 12 | O形圈 | 4  | JIS B 2401 1B P9     | JIS B 2401 1B P9     |
| 13 | O形圈 | 1  | JIS B 2401 1B P7     | —                    |
| 14 | O形圈 | 2  | AS568-121 (NBR,Hs90) | AS568-121 (NBR,Hs90) |

## LEMS-03T



密封件一览表

| 件号 | 名称  | 数量 | 部品规格                 |
|----|-----|----|----------------------|
| 12 | O形圈 | 5  | AS568-014 (NBR,Hs90) |
| 13 | O形圈 | 2  | AS568-121 (NBR,Hs90) |