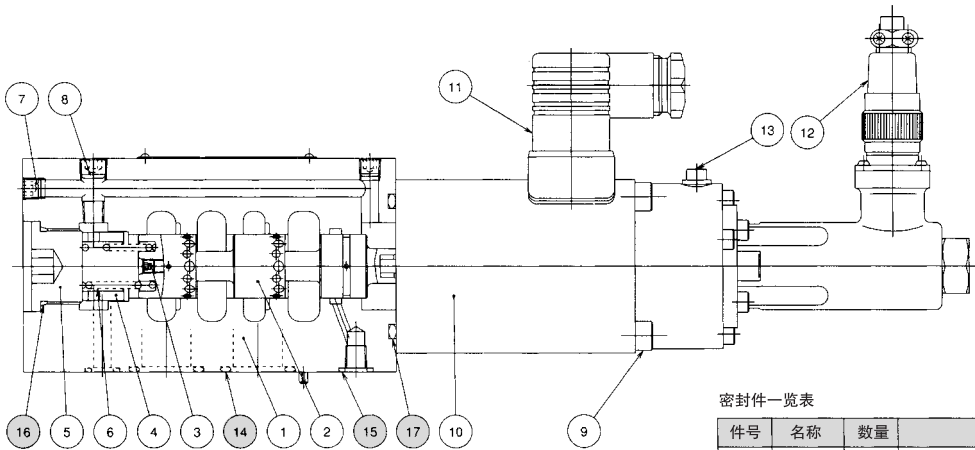


# 剖面结构图

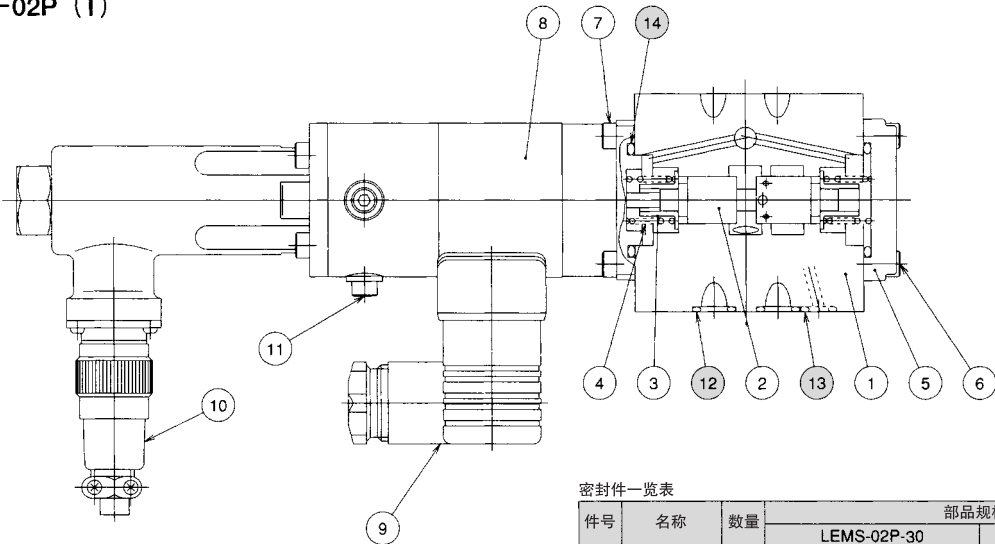
## LEMT-G04



密封件一览表

件号	名称	数量	部品规格
14	O形圈	4	JIS B 2401 1B P22
15	O形圈	2	JIS B 2401 1B P9
16	O形圈	1	AS568-021 (NBR,Hs90)
17	O形圈	1	JIS B 2401 1B P44

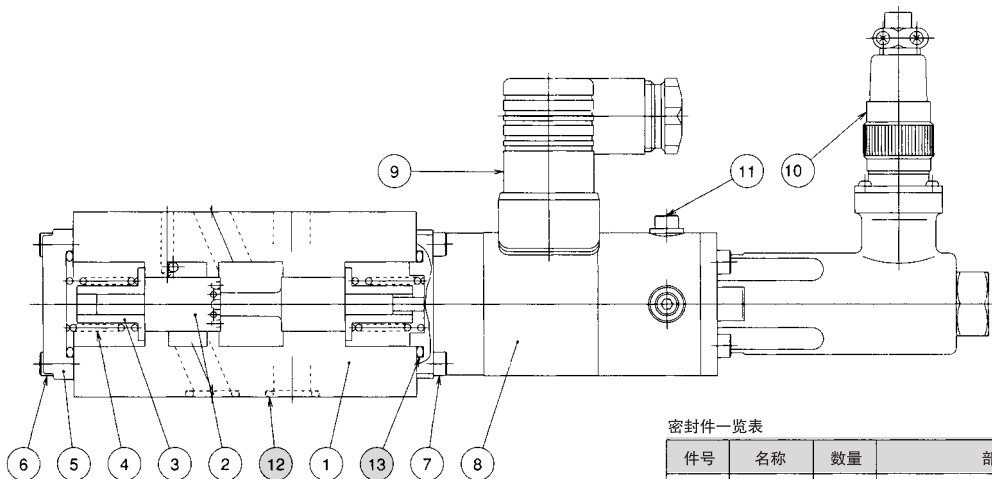
## LEMS-02P (T)



密封件一览表

件号	名称	数量	部品规格	
			LEMS-02P-30	LEMS-02T-30
12	O形圈	4	JIS B 2401 1B P9	JIS B 2401 1B P9
13	O形圈	1	JIS B 2401 1B P7	—
14	O形圈	2	AS568-121 (NBR,Hs90)	AS568-121 (NBR,Hs90)

## LEMS-03T



密封件一览表

件号	名称	数量	部品规格
12	O形圈	5	AS568-014 (NBR,Hs90)
13	O形圈	2	AS568-121 (NBR,Hs90)