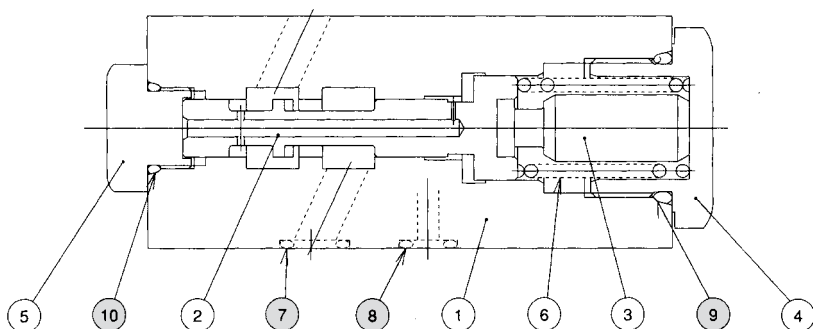


剖面结构图

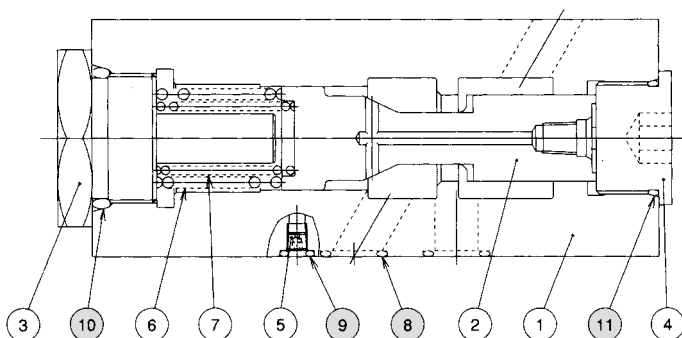
MGS-02※



密封件一览表

件号	名称	数量	部品规格	
			MGS-02P-20	MGS-02T-20
7	O形圈	4	JIS B 2401 1B P9	JIS B 2401 1B P9
8	O形圈	1	—	JIS B 2401 1B P7
9	O形圈	1	JIS B 2401 1B P22	JIS B 2401 1B P22
10	O形圈	1	AS568-014 (NBR,Hs90)	AS568-014 (NBR,Hs90)

MGS-03T



密封件一览表

件号	名称	数量	部品规格
8	O形圈	4	AS568-014 (NBR,Hs90)
9	O形圈	1	JIS B 2401 1B P5
10	O形圈	1	JIS B 2401 1B P28
11	O形圈	1	AS568-021 (NBR,Hs90)