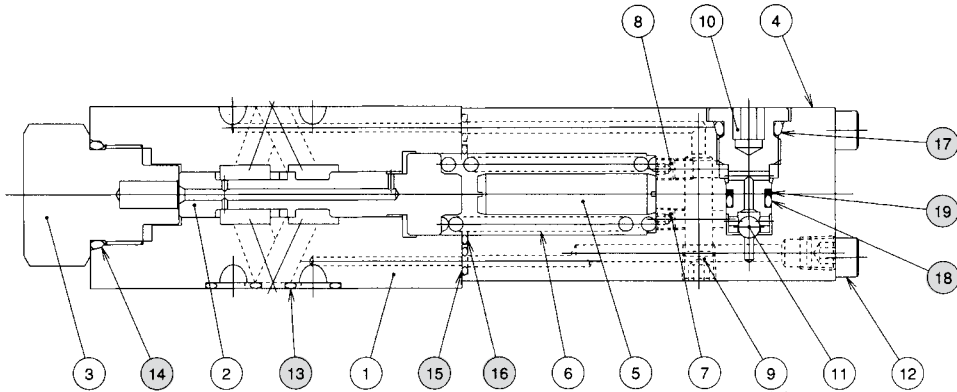


剖面结构图

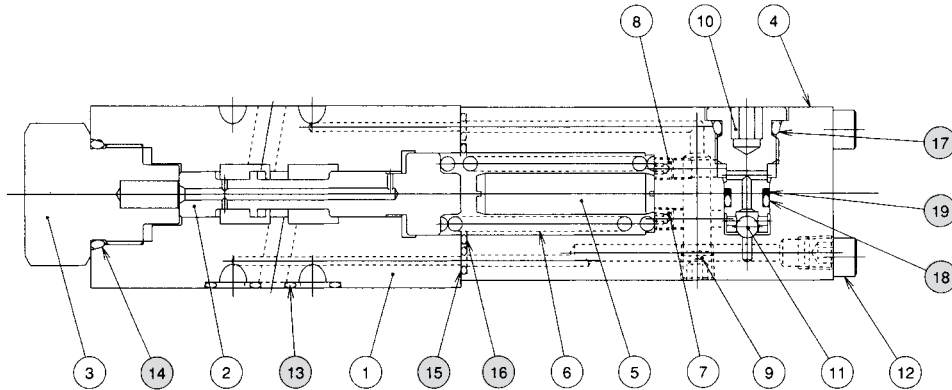
MRS-02W



密封件一览表

件号	名称	数量	部品规格
13	O形圈	4	AS568-012 (NBR,Hs90)
14	O形圈	1	JIS B 2401 1B P20
15	O形圈	2	AS568-006 (NBR,Hs90)
16	O形圈	1	AS568-018 (NBR,Hs90)
17	O形圈	1	JIS B 2401 1B P11
18	O形圈	1	JIS B 2401 1B P7
19	挡圈	1	JIS B 2407 错位切口P7

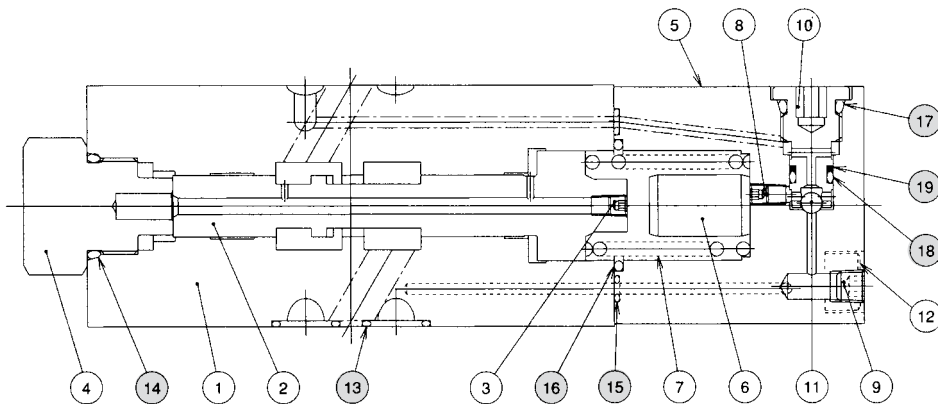
MGS-02W



密封件一览表

件号	名称	数量	部品规格
13	O形圈	4	AS568-012 (NBR,Hs90)
14	O形圈	1	JIS B 2401 1B P20
15	O形圈	2	AS568-006 (NBR,Hs90)
16	O形圈	1	AS568-018 (NBR,Hs90)
17	O形圈	1	JIS B 2401 1B P11
18	O形圈	1	JIS B 2401 1B P7
19	挡圈	1	JIS B 2407 错位切口P7

MGS-03W



密封件一览表

件号	名称	数量	部品规格
13	O形圈	5	AS568-014 (NBR,Hs90)
14	O形圈	1	JIS B 2401 1B P20
15	O形圈	2	AS568-006 (NBR,Hs90)
16	O形圈	1	AS568-120 (NBR,Hs90)
17	O形圈	1	JIS B 2401 1B P11
18	O形圈	1	JIS B 2401 1B P7
19	挡圈	1	JIS B 2407 错位切口P7