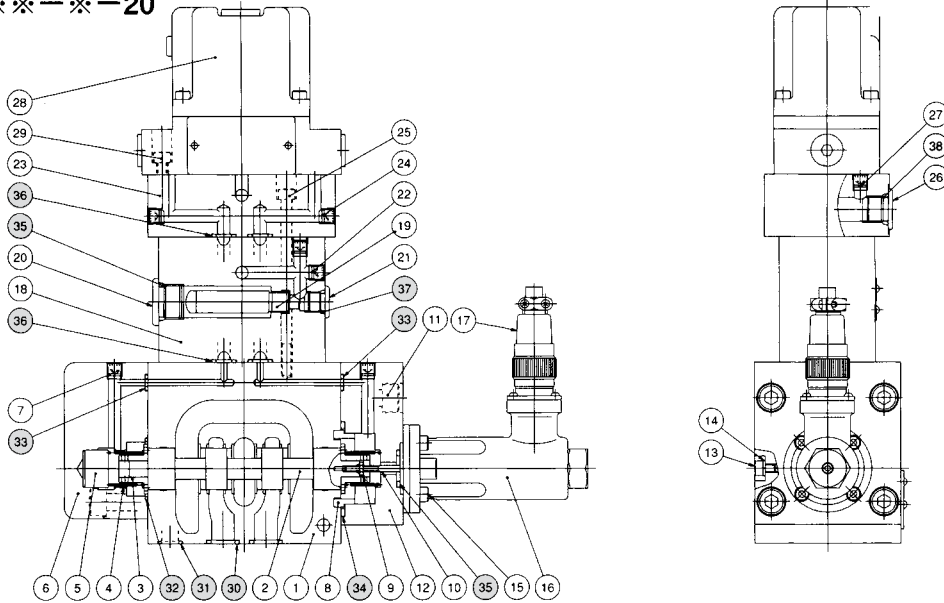


# 外形尺寸图

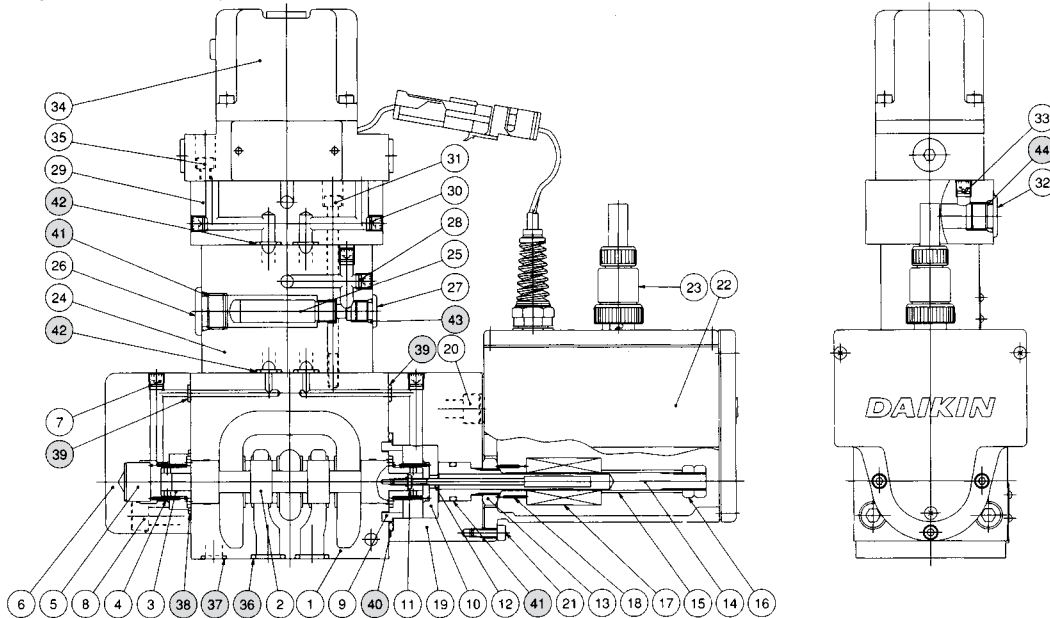
## SEM-G\*\*\*-\*\*-20



密封件一览表

件号	名称	SEM-G03		SEM-G04		SEM-G06	
		数量	部品规格	数量	部品规格	数量	部品规格
30	O形圈	5	JIS B 2401 1B P12	4	JIS B 2401 1B P22A	4	JIS B 2401 1B P28
31	O形圈	2	JIS B 2401 1B P9	1	JIS B 2401 1B P9	2	JIS B 2401 1B P20
				1	JIS B 2401 1B P12		
32	O形圈	1	AS568-023 (NBR.Hs90)	1	JIS B 2401 1B P34	1	JIS B 2401 1B P40
33	O形圈	5	JIS B 2401 1B P5	2	JIS B 2401 1B P7		
34	O形圈	1	AS568-130 (NBR.Hs90)	1	JIS B 2401 1B P34	1	JIS B 2401 1B P40
35	O形圈	2	JIS B 2401 1B P14	2	JIS B 2401 1B P14	2	JIS B 2401 1B P14
36	O形圈	8	JIS B 2401 1B P9	8	JIS B 2401 1B P9	8	JIS B 2401 1B P9
37	O形圈	1	JIS B 2401 1B P8	1	JIS B 2401 1B P8	1	JIS B 2401 1B P8
38	O形圈	1	JIS B 2401 1B P11	1	JIS B 2401 1B P11	1	JIS B 2401 1B P11

## SEM-G\*\*\*-\*\*-20-A



密封件一览表

件号	名称	SEM-G03		SEM-G04	
		数量	部品规格	数量	部品规格
36	O形圈	5	JIS B 2401 1B P12	4	JIS B 2401 1B P22A
37	O形圈	2	JIS B 2401 1B P9	1	JIS B 2401 1B P9
				1	JIS B 2401 1B P12
38	O形圈	1	AS568-023 (NBR.Hs90)	1	JIS B 2401 1B P34
39	O形圈	5	JIS B 2401 1B P5	2	JIS B 2401 1B P7
40	O形圈	1	AS568-130 (NBR.Hs90)	1	JIS B 2401 1B P34
41	O形圈	2	JIS B 2401 1B P14	2	JIS B 2401 1B P14
42	O形圈	8	JIS B 2401 1B P9	8	JIS B 2401 1B P9
43	O形圈	1	JIS B 2401 1B P8	1	JIS B 2401 1B P8
44	O形圈	1	JIS B 2401 1B P11	1	JIS B 2401 1B P11