

截止阀



特点

- 作为液压专用截止阀,广泛使用于油路的开启/关闭,手柄的操作性能良好,开关手感顺畅。

产品命名方法

HDCV — ※ ※ ※

1 2 3

(1) 型号

HDCV: 截止阀

(2) 连接方法

T : 螺纹连接型
F : 法兰连接型

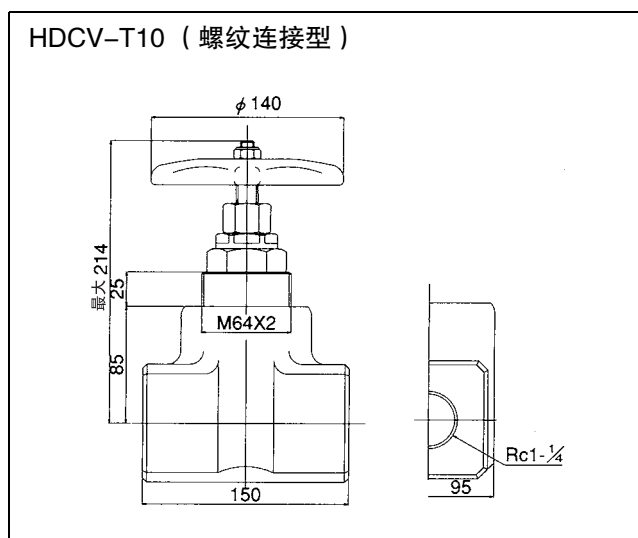
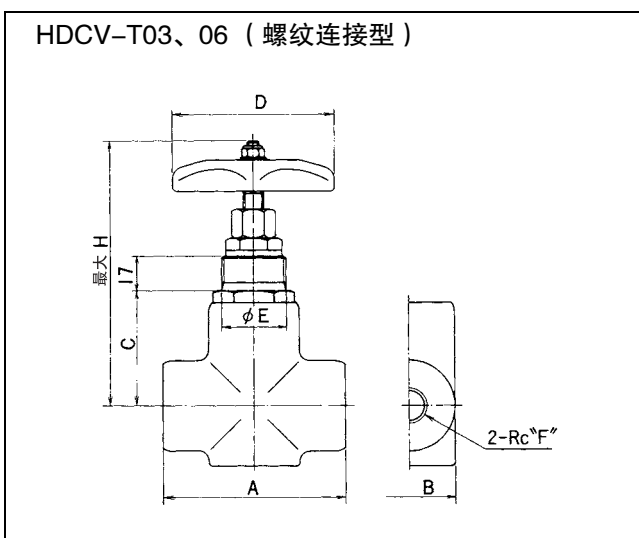
(3) 公称直径

03 : 3/8
06 : 3/4
10 : 1 1/4
12 : 1 1/2
16 : 2

技术规格

| 型号 | | 公称直径 | 最大工作压力 MPa {kgf/cm ² } | 最大流量 ℓ /min | 重量 kg | |
|----------|----------|-------|--------------------------------------|----------------|----------|----------|
| 螺纹连接型(T) | 法兰连接型(F) | | | | 螺纹连接型(T) | 法兰连接型(F) |
| HDCV-T03 | — | 3/8 | 21{210} | 25 | 1.9 | — |
| HDCV-T06 | HDCV-F06 | 3/4 | | 90 | 4.2 | 5.4 |
| HDCV-T10 | HDCV-F10 | 1 1/4 | | 280 | 10.4 | 12.5 |
| — | HDCV-F12 | 1 1/2 | | 380 | — | 20.0 |
| — | HDCV-F16 | 2 | | 440 | — | 27.2 |

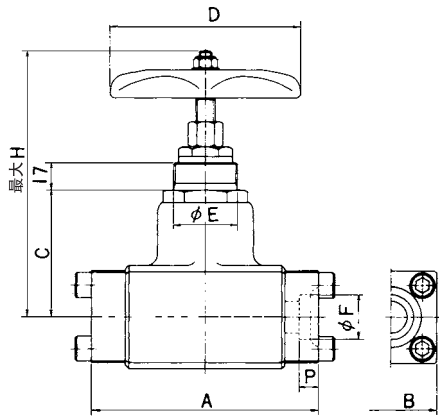
外形尺寸图



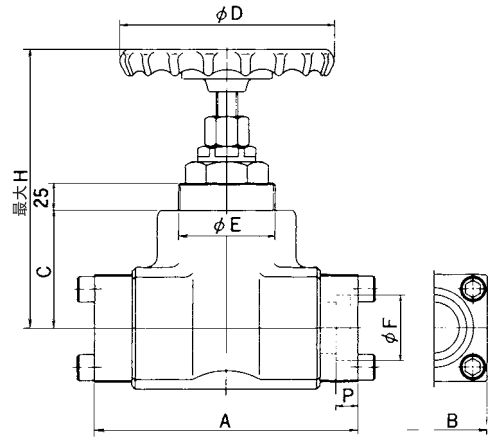
| 型 号 | 尺 寸 | | | | | | | | |
|----------|-----|----|----|-----|---------|-----|-----|---|--|
| | A | B | C | D | E | F | H | P | |
| HDCV-T03 | 90 | 45 | 57 | 80 | M32×1.5 | 3/8 | 136 | — | |
| HDCV-T06 | 110 | 65 | 80 | 120 | M40×1.5 | 3/4 | 181 | — | |

外形尺寸图

HDCV-F06、10 (法兰连接型)



HDCV-F12、16 (法兰连接型)



| 型 号 | 尺 寸 | | | | | | | |
|----------|-----|-----|-----|-----|---------|------|-----|----|
| | A | B | C | D | E | F | H | P |
| HDCV-F06 | 142 | 58 | 80 | 120 | M40×1.5 | 27.7 | 181 | 12 |
| HDCV-F10 | 204 | 76 | 85 | 140 | M64×2 | 43.2 | 214 | 16 |
| HDCV-F12 | 230 | 92 | 95 | 160 | M76×2 | 49.1 | 229 | 18 |
| HDCV-F16 | 245 | 100 | 110 | 200 | M90×2 | 61.1 | 277 | 20 |