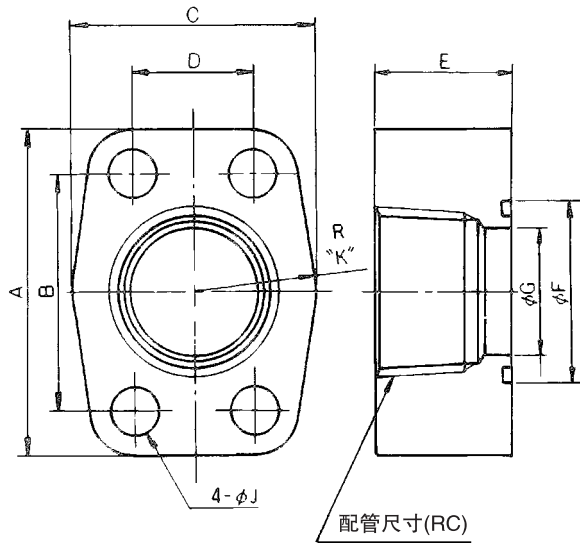


配管法兰

●配管法兰



用途	型号	适用规格	配管尺寸(Rc)	使用O形圈 (附件)						
吸油侧	NF-VR03	VZ50,VZ63	1·1/2	JIS B 2401 1A G50						
	NF-VR01	VZ80,VZ100	2	JIS B 2401 1A G60						
	NF-VR06	VZ130	2·1/2	JIS B 2401 1A G75						
排油侧	NF-VR05	VZ50,VZ63	1	JIS B 2401 1B G35						
	NF-VR08	VZ80	1·1/4	JIS B 2401 1B G40						
	NF-VR02	VZ100	1·1/4	JIS B 2401 1B G40						
	NF-VR07	VZ130	1·1/2	JIS B 2401 1B G50						
用途	型号	尺寸								
		A	B	C	D	E	F	G	J	K
吸油侧	NF-VR03	94	70	70	35.7	35	58	40	13	30
	NF-VR01	102	77.8	80	42.9	40	68	47.5	13	40
	NF-VR06	120	88.9	109	50.8	45	83	60	18	54.5
排油侧	NF-VR05	70	52.4	59	26.2	28	40	25	11	29.5
	NF-VR08	80	58.7	60	30.2	34	45	31.5	11	30
	NF-VR02	80	58.7	60	30.2	34	45	31.5	13	30
	NF-VR07	94	70	70	35.7	35	55	40	13	---

●7/16-20 接头 (通用)

弯头	45° 弯头	直接头
型号: HN-VR01	型号: HN-VR02	型号: HN-VR03