

Contact Details

Before using the product, please check the guide pages at the front of this catalog.

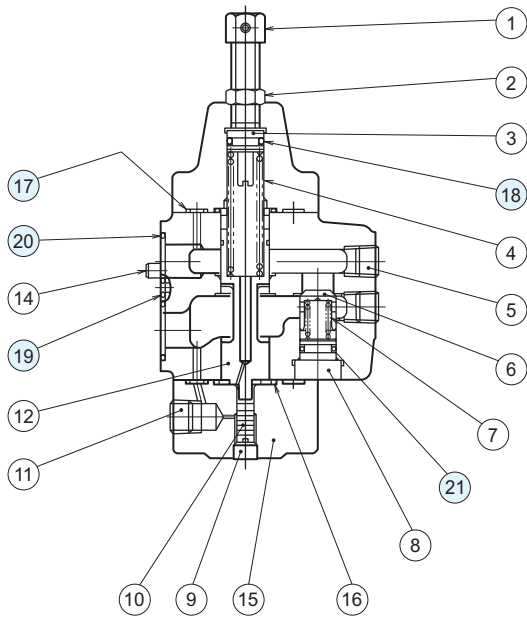
Internet

<https://www.daikinpmc.com/en/>

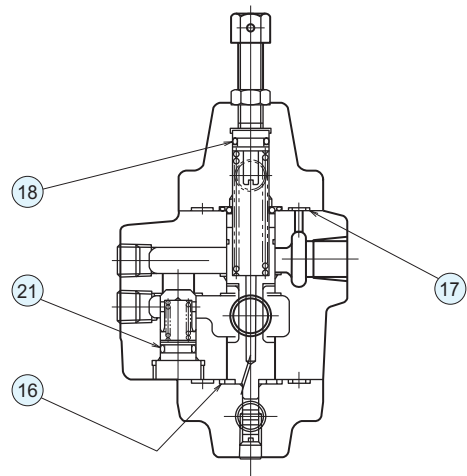
For latest information, PDF catalogs and operation manuals

Sectional structural diagram

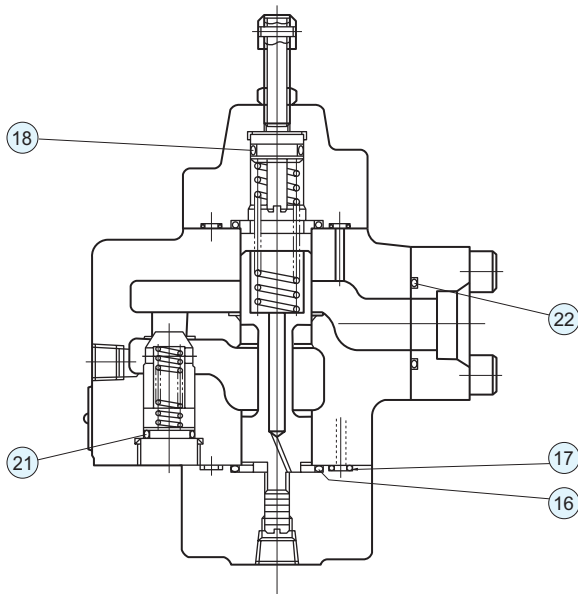
JQC-G**



JQC-T**



JQC-F**



Note: The sectional structural diagram is for the pressure adjustment range codes C, D, and E. For products with the pressure adjustment range code A, the plunger (10) is not provided.

Sealing part table

Part No.	Name	Quantity	Part specifications							
			JQC-G03	JQC-G03	JQ-T03	JQC-T03	JQ-G06	JQC-G06	JQ-T06	JQC-T06
16	O-ring	2	JIS B 2401 1BP22	JIS B 2401 1BP22	JIS B 2401 1BP22	JIS B 2401 1BP22	JIS B 2401 1BG30	JIS B 2401 1BG30	JIS B 2401 1BG30	JIS B 2401 1BG30
17	O-ring	4	JIS B 2401 1BP6	JIS B 2401 1BP6	JIS B 2401 1BP6	JIS B 2401 1BP6	JIS B 2401 1BP6	JIS B 2401 1BP6	JIS B 2401 1BP6	JIS B 2401 1BP6
18	O-ring	1	JIS B 2401 1BP11	JIS B 2401 1BP11	JIS B 2401 1BP11	JIS B 2401 1BP11	JIS B 2401 1BP16	JIS B 2401 1BP16	JIS B 2401 1BP16	JIS B 2401 1BP16
19	O-ring	2	JIS B 2401 1BP12	JIS B 2401 1BP12	-	-	JIS B 2401 1BP12	JIS B 2401 1BP12	-	-
20	O-ring	2	JIS B 2401 1BP20	JIS B 2401 1BP20	-	-	JIS B 2401 1BP26	JIS B 2401 1BP26	-	-
21	O-ring	1	-	JIS B 2401 1BP11	-	JIS B 2401 1BP11	-	JIS B 2401 1BP14	-	JIS B 2401 1BP14

Part No.	Name	Quantity	Part specifications							
			JQC-F06	JQ-G10	JQC-G10	JQ-T10	JQC-T10	JQC-F10	JQC-F16	
16	O-ring	2	JIS B 2401 1BG30	JIS B 2401 1BG40	JIS B 2401 1BG40	JIS B 2401 1BG40	JIS B 2401 1BG40	JIS B 2401 1BG40	JIS B 2401 1BG60	
17	O-ring	4	JIS B 2401 1BP6	JIS B 2401 1BP6	JIS B 2401 1BP6	JIS B 2401 1BP6	JIS B 2401 1BP6	JIS B 2401 1BP6	JIS B 2401 1BP8	
18	O-ring	1	JIS B 2401 1BP16	JIS B 2401 1BP22A	JIS B 2401 1BP22A	JIS B 2401 1BP22A	JIS B 2401 1BP22A	JIS B 2401 1BP22A	JIS B 2401 1BP36	
19	O-ring	2	-	JIS B 2401 1BP12	JIS B 2401 1BP12	-	-	-	-	
20	O-ring	2	-	JIS B 2401 1BG35	JIS B 2401 1BG35	-	-	-	-	
21	O-ring	1	JIS B 2401 1BP16	-	JIS B 2401 1BP22	-	JIS B 2401 1BP22	JIS B 2401 1BG25	JIS B 2401 1BP38	
22	O-ring	1	JIS B 2401 1BG30	-	-	-	-	JIS B 2401 1BG40	JIS B 2401 1BG60	