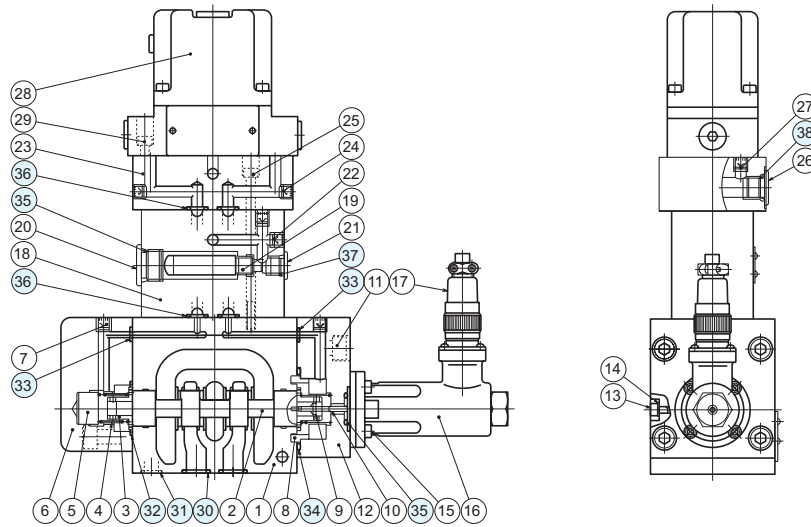


## Sectional structural diagram

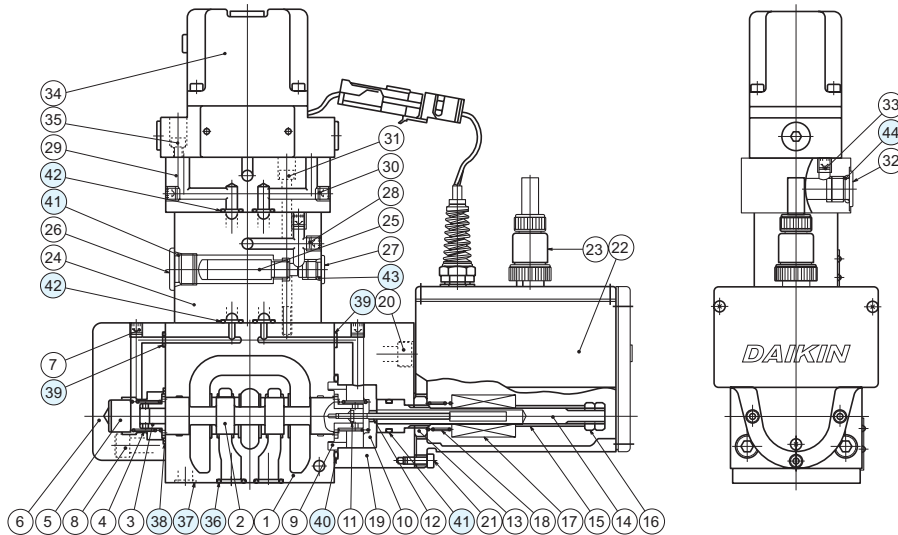
SEM-G\*\*-\*-20



Sealing part table

Part No.	Name	SEM-G03		SEM-G04		SEM-G06	
		Quantity	Part specifications	Quantity	Part specifications	Quantity	Part specifications
30	O-ring	5	JIS B 2401 1B P12	4	JIS B 2401 1B P22A	4	JIS B 2401 1B P28
31	O-ring	2	JIS B 2401 1B P9	1	JIS B 2401 1B P9	2	JIS B 2401 1B P20
				1	JIS B 2401 1B P12		
32	O-ring	1	AS568-023 (NBR, Hs90)	1	JIS B 2401 1B P34	1	JIS B 2401 1B P40
33	O-ring	5	JIS B 2401 1B P5	2	JIS B 2401 1B P7		
34	O-ring	1	AS568-130 (NBR, Hs90)	1	JIS B 2401 1B P34	1	JIS B 2401 1B P40
35	O-ring	2	JIS B 2401 1B P14	2	JIS B 2401 1B P14	2	JIS B 2401 1B P14
36	O-ring	8	JIS B 2401 1B P9	8	JIS B 2401 1B P9	8	JIS B 2401 1B P9
37	O-ring	1	JIS B 2401 1B P8	1	JIS B 2401 1B P8	1	JIS B 2401 1B P8
38	O-ring	1	JIS B 2401 1B P11	1	JIS B 2401 1B P11	1	JIS B 2401 1B P11

SEM-G\*\*-\*-20-A



Sealing part table

Part No.	Name	SEM-G03		SEM-G04	
		Quantity	Part specifications	Quantity	Part specifications
36	O-ring	5	JIS B 2401 1B P12	4	JIS B 2401 1B P22A
37	O-ring	2	JIS B 2401 1B P9	1	JIS B 2401 1B P9
				1	JIS B 2401 1B P12
38	O-ring	1	AS568-023 (NBR, Hs90)	1	JIS B 2401 1B P34
39	O-ring	5	JIS B 2401 1B P5	2	JIS B 2401 1B P7
40	O-ring	1	AS568-130 (NBR, Hs90)	1	JIS B 2401 1B P34
41	O-ring	2	JIS B 2401 1B P14	2	JIS B 2401 1B P14
42	O-ring	8	JIS B 2401 1B P9	8	JIS B 2401 1B P9
43	O-ring	1	JIS B 2401 1B P8	1	JIS B 2401 1B P8
44	O-ring	1	JIS B 2401 1B P11	1	JIS B 2401 1B P11