



# ECORICH

HYBRID HYDRAULIC UNIT ECORICH

超越IE4 等级

电机能效标准对象外

全机种符合CE规格

新搭载了高效率IPM电机。  
大幅提升节能性,并实现了低发热。



大金工业株式会社

油机事业部

Oil Hydraulic Equipment

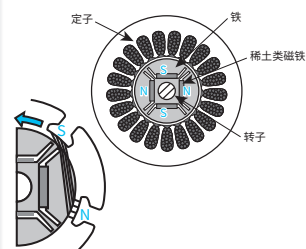
# 特长

- 油电混合系统「ECORICH」作为液压节能的领军者,世界首次融合了液压技术和本公司擅长的空调电机-变频技术。
- 「ECORICH」搭载了高效率IPM电机进行了型号更新升级。大幅度提升节能效果,发热少,进一步为工厂节能做的贡献。

## IPM电机的基本原理

通过将稀土类永久磁铁嵌入转子深处,此电磁构造可以最大限度的发挥磁铁转矩(线圈与永久磁铁的吸引力/排斥力),加上磁阻转矩(线圈吸引铁的力),从而实现大转矩和最高效率/低发热。

### IPM的构造



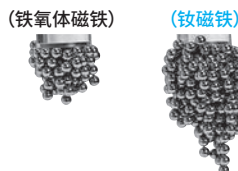
#### IPM电机 (磁铁嵌入型同步电机)

S极侧的磁力线长度比N极侧的长,就像拉伸的橡皮筋要收缩一样,S极的磁力线趋向于变短会往箭头方向形成磁阻转矩产生的旋转力。

## 利用“双重旋转力”提高节能性。

强力钕磁铁※1产生的“磁铁转矩”与铁独有“磁阻转矩※2”通过叠加这两个旋转力,以更少电力产生出巨大动力。

### 节能性提升的秘密!强力钕磁铁



钕磁铁比一般广泛使用的铁氧体磁铁拥有更胜一筹的强吸引力。

※1: 稀土元素钕(Nd)与铁(Fe)·硼(B)的化合物,因具有最高性能的磁力特性而被熟知。  
※2: 由铁和磁铁的相互吸引力(磁阻转矩=磁性阻力)产生的旋转力。

## 特长1 节能、低发热 (以下数值通过与以往30代产品相比而得出)

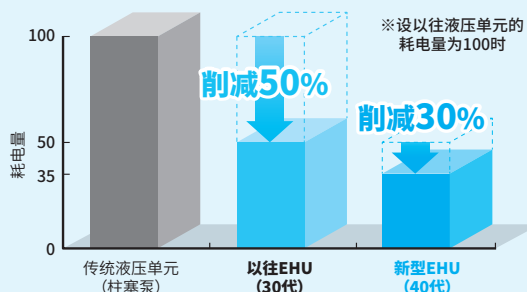
### ■ 耗电量: 削减30%

搭载超越IE4级的高效率IPM电机,提升节能效果。

### ■ 油温上升: 降低5℃

通过抑制油温上升,减少对主机的热影响,改善加工现场的环境,防止液压油劣化(延长更换时期)等,实现为客户着想的液压单元。

#### 耗电量比较



## 特长2 小型、轻量 (以下数值通过与以往30代产品相比而得出)

小型、轻量化减少了安装面积,提高了安装方便性。

### ■ 安装面积: 削减9% (全部机型)

### ■ 质量: 削减40% (EHU1404/2504)

## 特长3 耐环境性 (以下数值通过与以往30代产品相比而得出)

通过提升控制器的信赖度,增强了对使用环境的适应能力。

### ■ 扩大周围温度上限: 35℃ ▶ 40℃

### ■ 防尘、防水保护等级: IP44

### ■ 扩大油箱容量: 10L ▶ 18L

增强抗油污性,减少油面变动。

## 特长4 电机能效标准对象外

“无需根据不同出货地替换电机”、“即便规制变更,也无需更改机械的设计”等,避免了设计上的繁琐。

## 特长5 全機種符合CE规格

容易取得主机的CE认证。

## 特长6 实现无变压器的400V规格 (仅适用于EHU3007)

- 与200V规格尺寸相同,安装和配管均有互换性
- 实现小型化、节能化
- 即使在欧洲或中国,也无需变压器,可直接插入电源使用

## 型号符号说明



### 1 基本型号

- EHU:ECORICH系列

### 2 泵吐量

- 14:15.2 L/min
- 25:25.1 L/min
- 30:28.5 L/min

### 3 最高使用压力

- 04:4 MPa
- 07:7 MPa

### 4 系列编号

- 40代(随机型更新而累进)

### 5 控制器选配项 (组合使用时按Y,C,S的顺序组合)

- Y:400V规格(无变压器,仅适用EHU3007)
- C:带RS422/485通信功能
- S:动力系、控制系电源分离规格
- N:无控制器选配项,但指定液压单元选配项的情况

### 6 【液压单元选配项(最多6位英文字母、下表的组合、复选组合时按英文字母顺序)或者【非标准管理编号(3位数字)】

#### ● 液压单元选配项

代号	内容	代号	内容
F	水张力检查油箱	L	液位开关(a触点)
M	漏水检查油箱	H	液位开关(b触点)
J	微分离器	P	温度开关(b触点)
B	注油口(黄色盖)	K	温度计
G	液位计保护架(黄色)	A	互换安装转换板
E	液位计保护架(黑色)		

#### ● 型号符号示例

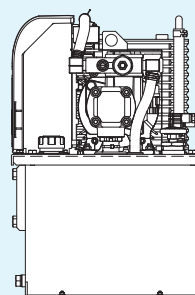
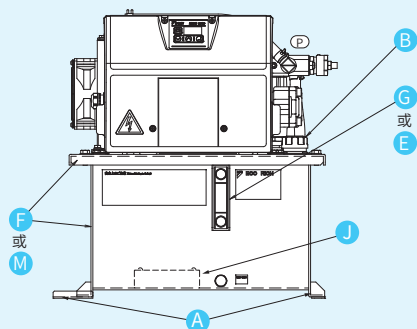
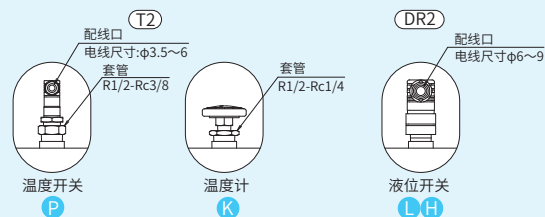
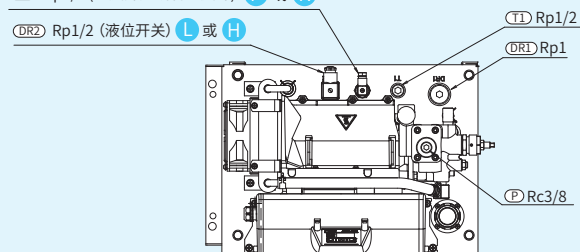
控制器选配项	液压单元选配项	型号符号
无	无	EHU1404-40
有	无	EHU1404-40-CS
无	有	EHU1404-40-N-AB
有	有	EHU1404-40-CS-AB

## 液压单元选配项详细说明

代号	内容	选配项型号(另售)	注记
F	水张力检查油箱	-	由于不能后安装,请在订购液压单元时做出指定。
M	漏水检查油箱	-	
J	微分离器	E-MSB-110-01	-
B	注油口(黄色盖)	E-MSA-V22-F	标准品是深藏青色。
G	液位计保护架(黄色)	E-GUARD-Y	请选择其中一个。
E	液位计保护架(黑色)	E-GUARD-B	
L	液位开关(a触点、油量在11L以下时ON)	E-DLSN-130L-A-10	请选择其中一个。不能安装在T口。
H	液位开关(b触点、油量在11L以下时OFF)	E-DLSN-130L-B-10	
P	温度开关(b触点、油温60°C以上时OFF)	E-MQT83PD-L60X1-10	请选择其中一个。请准备适合的套管
K	温度计	E-RBT-ST-R1/4-100-6X150	
A	互换安装转换板	E-EHUPLATE	用以往EHU(30系列)的固定孔来固定本机时需使用。

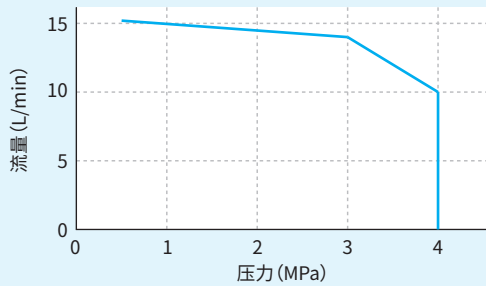
(T2) Rp1/2(温度开关或者温度计) P 或 K

(DR2) Rp1/2(液位开关) L 或 H

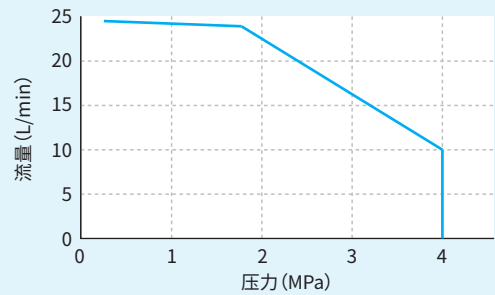


## ■ 压力-流量特性 (代表特性)

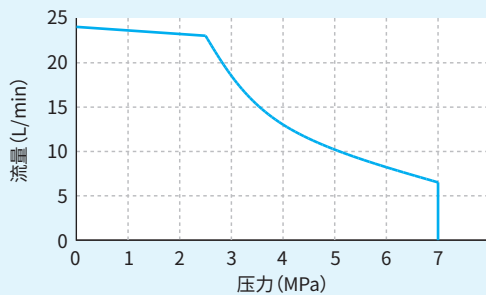
### ■ EHU1404



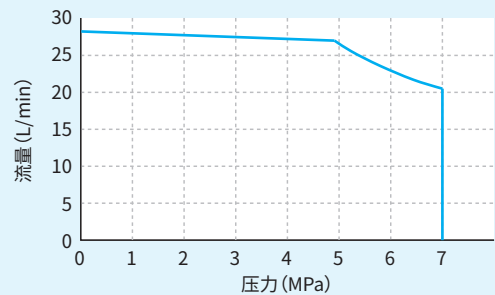
### ■ EHU2504



### ■ EHU2507



### ■ EHU3007



※图中所示为实际流量(代表值)。

※连续使用最高压力时,请在5 L/min以下使用。

## ■ 规格

型号符号	EHU1404-40	EHU2504-40	EHU2507-40	EHU3007-40	EHU3007-40-Y		
最高使用压力 (MPa)	4.0			7.0			
使用压力调节范围 (MPa)	1.5~4.0			1.5~7.0			
最大流量 <sup>※1</sup> (L/min)	15.2	25.1		28.5			
使用流量调节范围 (L/min)	2.5~15.2	3.5~25.1		3.5~28.5			
电机容量 (kW相当)	0.75	1.5	2.2	2.8			
油箱容量 (L)	18						
电源电压	3相AC 200 V 50 Hz/200 V 60 Hz/220 V 60 Hz (电源许可浮动幅度±10%)				3相AC 380 V 50 Hz/ 400 V 60 Hz/460 V 60 Hz (电源许可浮动幅度±10%)		
额定电流值 (A)	200 V/50 Hz	6.0	7.0	4.7	10.3	380 V/50 Hz	7
	200 V/60 Hz	5.9	7.0	4.5	10.3	400 V/60 Hz	6.5
	220 V/60 Hz	5.5	6.7	4.3	9.7	460 V/60 Hz	6
无熔丝断路器容量 (A)	15				10		
外部输入信号	3点、光电耦合绝缘、DC24 V(最大DC27 V) 5 mA/1 ch						
外部输出信号	数字信号输出	1点、光电耦合绝缘、开路集电极输出 DC24 V 50 mA以下/1 ch					
	触点输出	1点、继电器输出、触点容量: DC30 V 1 A(电阻负荷) 1 c触点					
使用油 <sup>※2</sup>	石油类一般液压油(R&O)/耐磨性液压油 粘度等级: ISO VG32~68、粘度范围: 15~400 mm <sup>2</sup> /s(推荐值: 20~88 mm <sup>2</sup> /s)、污染度: NAS10级以内						
油箱油温	0~60°C (推荐使用温度范围: 15~50°C)						
使用周围温度	0~40°C						
保存周围温度	-20~60°C						
使用环境湿度	85%RH以下(无结露)						
防水保护等级	IP44						
安装场所	室内(务必用螺栓等固定)						
海拔	1,000 m以下						
耐振动性	X轴方向: 4.9 m/s <sup>2</sup> Y轴方向: 4.9 m/s <sup>2</sup> Z轴方向: 14.7 m/s <sup>2</sup> 7.5~100 Hz 2.5 Hr						
标准涂装色	黑						
质量(不含工作油) (kg)	26			29			

※1 ·流量是理论值,并非保证值。

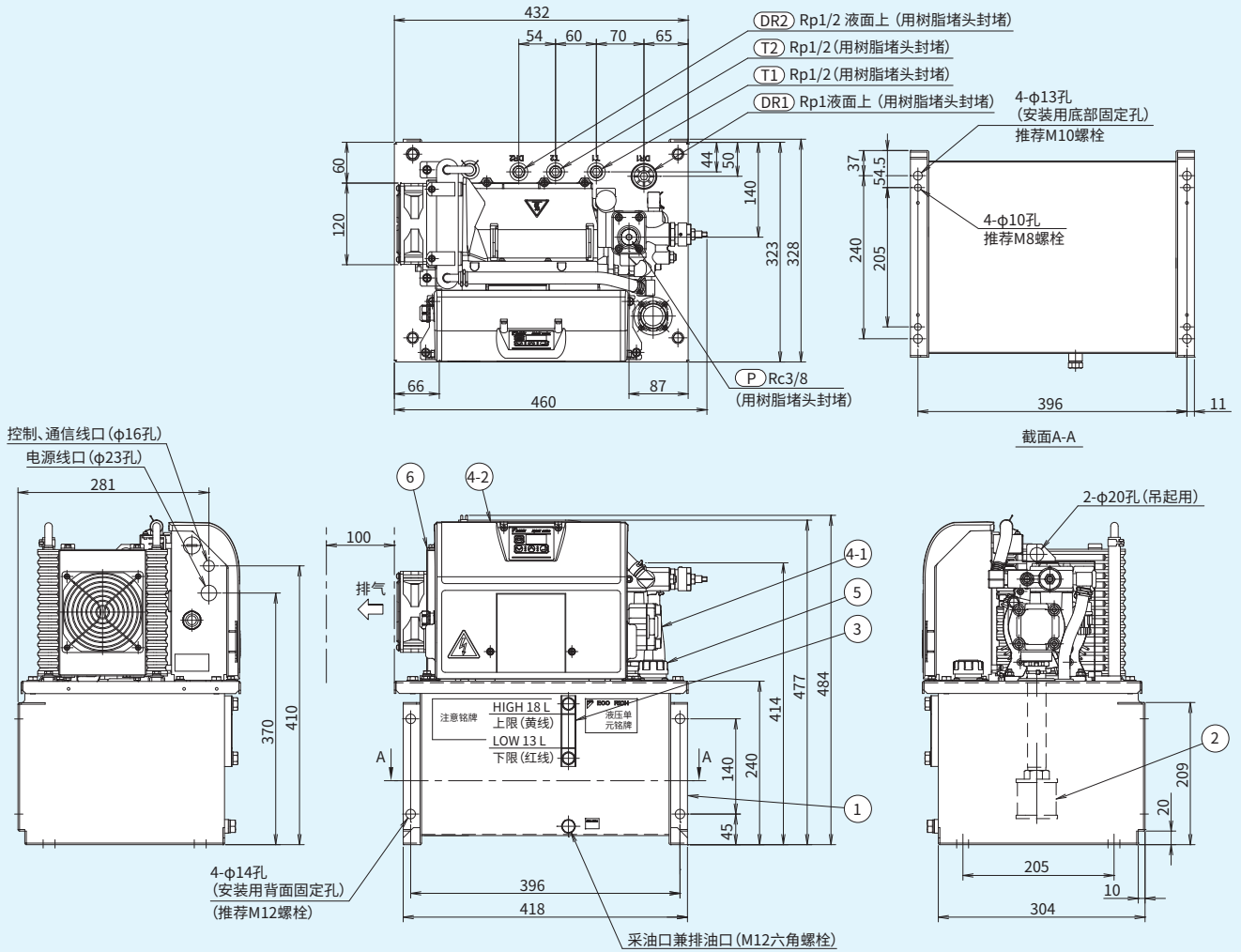
·详细规格请确认纳入规格图(型号图)。

·本液压单元内置安全阀。

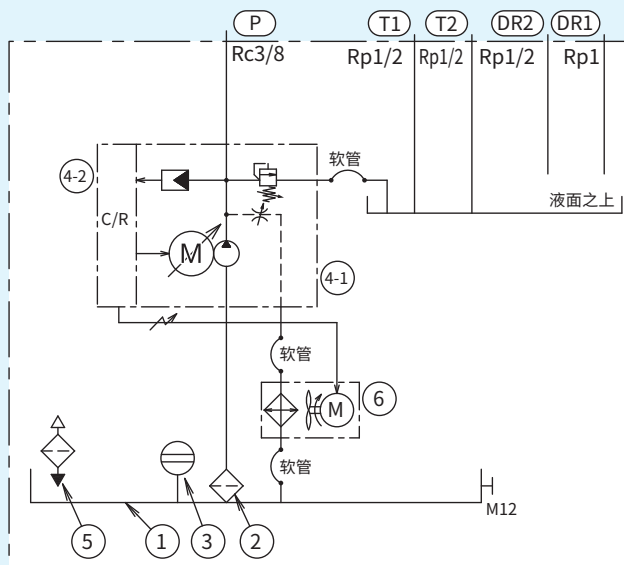
※2 ·不可使用石油类以外(含水类/合成类)的液压油(例:水乙二醇)。



## 外形尺寸图



## 液压回路图

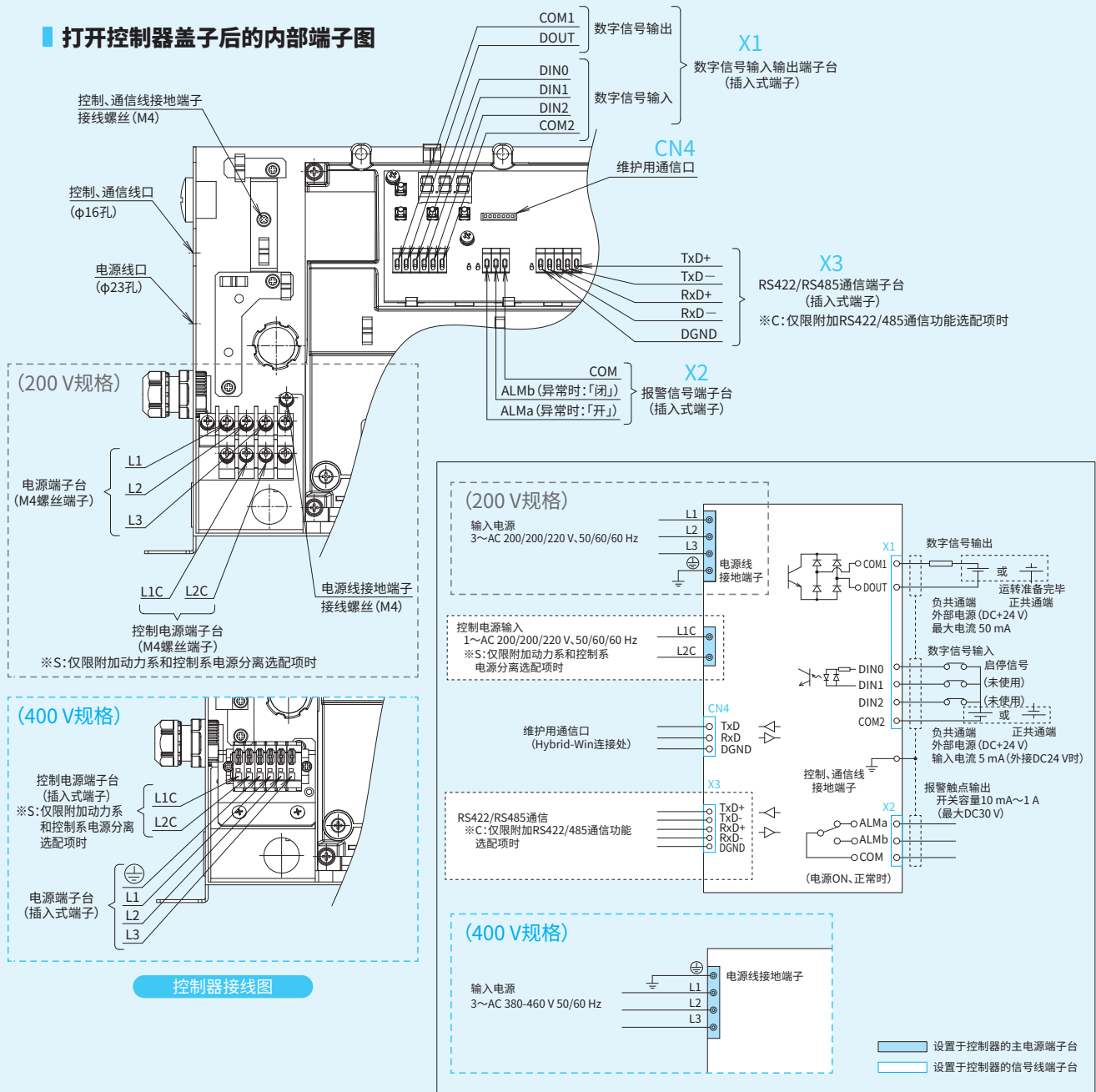


### 部品目录

编号	名称	个数
1	油箱	1
2	吸油过滤器	1
3	液位计	1
4-1	搭载IPM电机的电机泵	1
4-2	控制器	1
5	注油口兼空气滤清器	1
6	油冷却器	1

## 接线要领

### 打开控制器盖子后的内部端子图



控制器接线图

### 主电源的接线

将三相AC电源接至电源端子 (L1、L2、L3), 将地线接至电源线接地端子。

电线规格	电线尺寸	推荐电线	推荐压接端子	推荐线夹
CE	1.5 mm <sup>2</sup> 以上	CE362 1.5 mm <sup>2</sup> ×4芯 (仓茂电工制)	圆型 (200 V规格) RBC2-4 (日本压着端子制造产)	欧姆电机制 OA-W1611 适合电线外径: $\phi 9 - \phi 11$
VCT	2 mm <sup>2</sup> 以上	VCT360 2 mm <sup>2</sup> ×4芯 (仓茂电工制)	棒型 (400 V规格) 216-204 (1.5 mm <sup>2</sup> ) 216-205 (2 mm <sup>2</sup> ) (WAGO产)	欧姆电机制 OA-W1613 适合电线外径: $\phi 11 - \phi 13$

### 输入输出信号线的接线

请根据输入输出信号用端子台 (右上表) 进行接线

电线尺寸	推荐电线	推荐线夹
0.3 - 0.5 mm <sup>2</sup> (AWG20 - 22)	KVC-36SB 0.3 - 0.5 mm <sup>2</sup> (仓茂电工制)	欧姆电机制 OA-W15M-07 适合电线外径: $\phi 5 - \phi 7$



## 数字信号输入输出、报警信号端子台

端子台	端子符号	种类	信号名	备注
数字信号输入输出	COM1	数字信号输出	数字信号输出公共端	正公共端/负公共端均可
	DOUT		数字信号输出	输出完成信号或电机运转中信号(根据参数设定而变)
	DIN0	数字信号输入	数字信号输入0	控制运转/停止(根据参数设定,可进行信号输入时动作/停止的选择)
	DIN1		数字信号输入1	(预备)
	DIN2		数字信号输入2	
	COM2		数字信号输入公共端	正公共端/负公共端均可
报警信号	ALMa	触点输出	报警输出a触点	电源ON、正常时为「闭」,压力开关工作时、报警或预警发生时变为「开」。(根据参数设定而变)
	ALMb		报警输出b触点	正常时为「开」。
	COM	报警输出公共端	公共端	



## EHU 使用注意事项

以下内容为使用EHU时,所需确认的最低限度的注意事项,详情请参照『使用说明书』。

- **周围环境**
  - 1.周围温度:0~40°C,周围湿度:85%RH以下(无结露),标高:1000 m以内,且请在室内使用。

---

- **液压油**
  - 1.请使用石油类一般液压油(R&O)或耐磨耗性液压油。请勿使用含水类、合成类等液压油。
  - 2.请使用ISO VG32~68相当的液压油,且在粘度范围15~400 mm<sup>2</sup>/s、油箱温度0~60°C下使用。
  - 3.污染度请保持在NAS10级以内。

---

- **安装、配管**
  - 1.由于是固定设置型,因此请使用螺栓进行固定,保证其水平、无晃动。
  - 2.吸气/排气的妨碍物请远离液压单元100 mm以上。  
另,为防止热气聚集,请设置在通风良好处。

---

- **电气配线**
  - 1.为了在发生短路或过电流时,保护电气回路、防止触电,请在EHU主电源处安装符合欧州规格EN60947-2的无熔丝断路器和漏电断路器等安全装置。
  - 2.请使用适合电源容量的电线。并且按照接线要领正确配线。
  - 3.地线请依照各国法律实施接地。请注意需要直接连接,不要经由断路器等。
  - 4.请注意控制器内部不要混入螺丝或配线杂物等金属类异物、木屑、油等可燃性异物。
  - 5.请务必使用商用电源。使用变频电源等可能会导致损坏。
  - 6.接触控制器内部时,要确认电源已切断,且经过5分钟后,再进行操作。
  - 7.电源接线:200 V规格请使用圆型端子,400 V规格请使用管型端子。

---

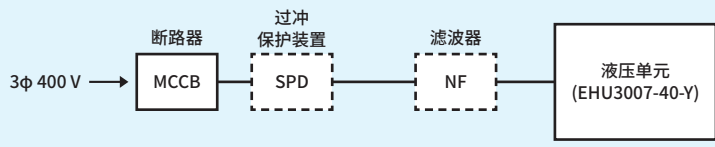
- **其他注意事项**
  - 1.EHU检测出异常时,会发出报警,并停止。  
如果本机故障或误动作可能会威胁到人身安全,请在设备侧安装安全装置。另外,搭载在重要设备上时,为防止因本机故障导致重大事故和损失,请在设备侧采取安全对策。
  - 2.电源的频繁ON/OFF,会明显降低控制器的寿命,本液压单元的运行/停止,请使用数字信号输入进行「启动/停止」。  
由电源ON/OFF进行的运行停止,要间隔5分钟以上。另外,由启动停止信号切换运行/停止时,发出停止指令,到再启动请间隔0.5秒以上。
  - 3.本液压单元从接入电源到启动约需要3秒。  
由于根据配管条件,压力上升至压力开关设定以上的压力时,需要一定的时间,因此会有输出压力开关信号的情况发生。此种情况请在设备侧进行这段时间内不接受报警输出的设定。
  - 4.连续使用最高压力时,请在5 L/min以下使用。



## 关于400V规格的欧洲指令适应性

在既有机器上追加安装本公司400 V规格(型号EHU3007-40-Y)时、单品的适应性必要时,在链接右侧EMC对策品的状态下确认工业环境下的适应性。

- EMC指令 :2014/30/EH
- 适合规格 :EN61800-3:2018 (Second environment / PDS Category “C3”)



- 滤波器(NF) 大金型号:PM-SNF12 [厂家:SCHAFFNER产 / 品号:FN3025HP-10-71]
- 过冲保护装置(SPD) 大金型号:PM-SPD01 [厂家:音羽电气工业产 / 品号:LT-C35G102W]

# ECORICH

HYBRID HYDRAULIC UNIT ECORICH

## 【官网】动画网站的介绍



开设了可以观看超级单元、ECORICH、油冷机等大金油机事业部的最新机种的动画锦集的网站。

清晰易懂地解说油电混合液压单元商品的支柱技术即节能技术、以及各机种的特长、功能等。

保存到电脑、手机的收藏夹，可以随时获取最新信息。



可以通过手机、  
电脑观看！

URL <https://www.hyd.daikin.co.jp/mv>

ダイキン油圧

检索

从加工设备到空调设备、电力监控系统等关于工厂节能，请放心交给大金集团。  
我们竭诚为顾客提供针对工厂整体的一套解决方案。

## DAIKIN INDUSTRIES, LTD.

Oil Hydraulic Equipment

### Osaka Office

YODOGAWA PLANT

1-1, Nishi-Hitotsuya, Settsu, Osaka 566-8585, Japan

Phone: 81-6-6349-4475

Fax: 81-6-6349-7862

Home Page: <https://www.hyd.daikin.com/cn>

●为了进一步改善，此商品目录记载的内容，会有无预告变更。