

油冷机

AKZ9 SERIES

RoHS对应

使用冷媒R410A

I N D E X

AKZ9系列

特长	P1~2
原理/配管系统图	P3
型号符号说明	P4
规格、使用范围	P5~6
冷却能力特性图	P7~8
外形尺寸图	P9~18

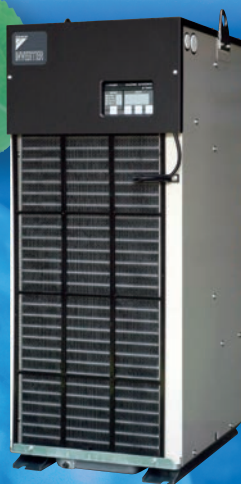
选配件

热敏电阻	P19
通信用选配基板	P20

补充资料

控制面板 运转模式/设定方法	P21~22
电气配线图	P23
电气配线连接要领	P24
使用注意事项	P25~27
选型方法	P28
履历表	P29
服务网	P30

高精度、节能、小型
环保的变频油冷机



9 AKZ SERIES

9 OIL COOLING UNIT

AKZ

SERIES | 循环型 |

RoHS对应



AKZ 9系列

特长

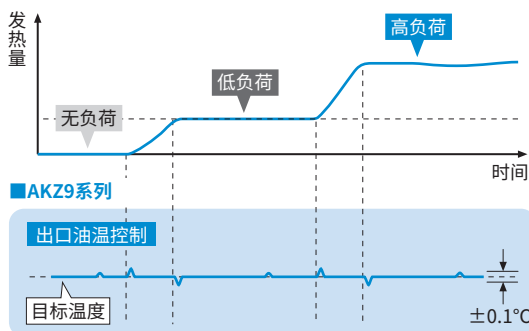
特长

进步—优化高精度温度控制

- 广受好评的 $\pm 0.1^{\circ}\text{C}$ 油温控制的大量程化。
- 通过压缩机、变频器与电子膨胀阀的最佳控制，提高了低负荷领域的能力分辨率。

冷却能力控制范围的扩大

- 在负荷0% (无负荷) ~ 100%之间实现了 $\pm 0.1^{\circ}\text{C}$ 的油温控制。



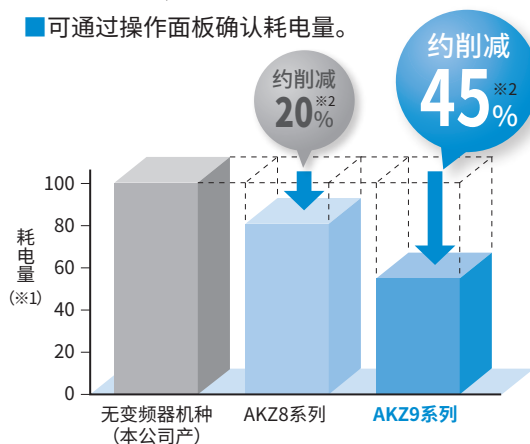
注) 发热负荷0~100%稳定时的模式图

RoHS对应

- 采用无铅印刷基板等, 可对应RoHS标准。

实现高节能率

- 采用大金独自研发的IPM电机和高COP特性的冷媒R410A, 实现了高节能率。
- 可通过操作面板确认耗电量。



※1. 设无变频器机种的耗电量为100时的比率
 ※2. 本公司模拟运转模式下测量

实现小负载领域的低噪音化

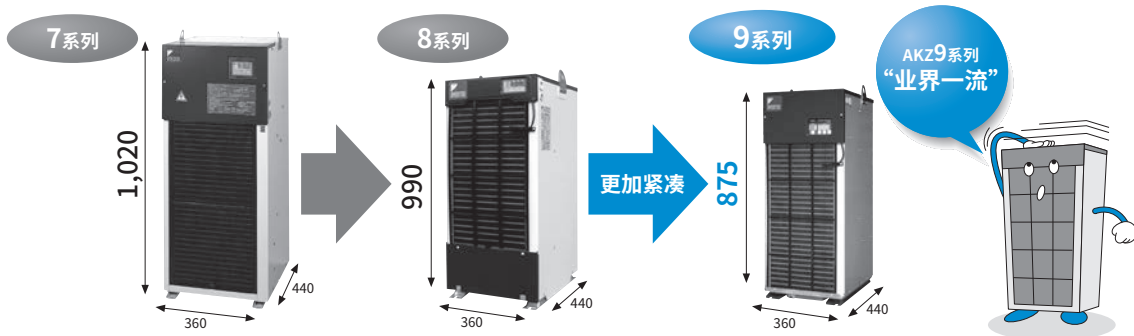
AKZ8 **59.5dB(A)** → **58dB(A)**※

消音室的换算值 (AKZ439等级)

- 随着负荷量降低, 噪音也随之减少。

※室温 25°C 、热负载1kW时

业内领先的小型、紧凑型设计 ※AKZ439等级比 (单位: mm)



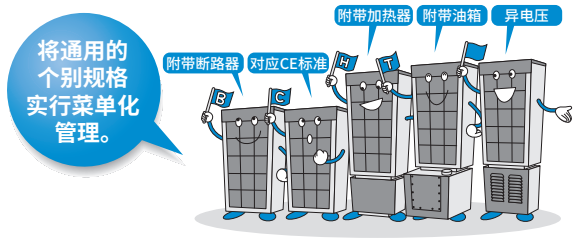
提高了对油雾、粉尘等恶劣的工厂环境的耐力。

- 升级电装箱保护等级。(IP54相当)
- 采用防硫化电子部品。

提升长距离运输时的耐力

- 将运输抗震性能升级到了切合实际运输条件的规格。

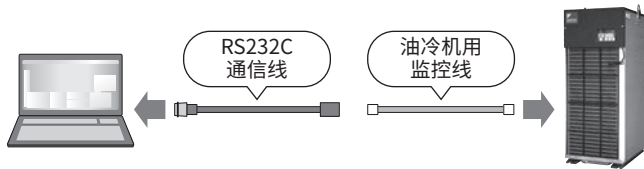
标准机型以外,加了5种选配机型可对应短交期



轻松地进行运转状态的监控

- 用Hybrid-Win*可在电脑上监控室温、进口和出口油温、其他内部数据。通过数据的统一显示,运转状态的把握变得更为容易。

※ Hybrid-Win是通过电脑对内部状态进行监控的软件。
 软件及使用说明书可登陆主页 (<http://www.daikinpmc.com/>) 进行免费下载。
 ※ 通信线、监控线另售。
 ※ 追加无线模块,可连接到智能手机和工厂LAN(选配件对应)。
 有益于用户的日常点检、保全和远程监控。



搭载功能

- **检测冷媒不足的功能**
冷媒泄漏状态(不能冷却)时,输出报警信号。从而防止对主机造成损坏,以及预防加工不良。
- **温度预警功能**
对象油温、对象空气温度偏离任意设定的温度范围时,可输出预警信号。
- **自动调节功能**
出厂状态下油温控制不稳定,以及需要调节到最佳状态时,可通过自动调节功能自动设定增益,大幅减少试运转调试时间。
- **999小时定时功能(ON 定时器)**
运转开始时间可设定为0~999小时后(单位:小时)。

追加了新功能,使用更为简便

- **预知保全功能**
 - 空气过滤器、冷凝器堵塞时,能发出通知保养维护的预警信号。
 - 热敏电阻异常(不能控制)时,可用别的运转模式应急运转。极度减小了由生产线停止而造成的影响。

提升操作性能、保养维护性能

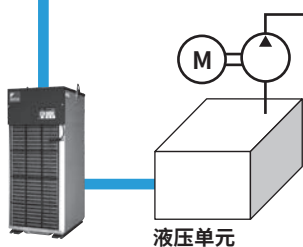
- 控制面板焕然一新。数字显示位数增加,方便读取数据。也能显示耗电量。(新功能)
- 采用插入式端子台,连接信号线时不需要用到工具。(连接便利)
- 扩大冷凝器的翅片间距,形成不容易堵塞,易清理的构造。(以往1.5 mm → 1.8 mm)

主要用途示例

工作机械: 加工中心、NC车床、磨床、NC专用机、NC电火花加工机等
 产业机械: 成型机、冲压机等

液压油的冷却

- 温度(粘度)管理
- 防止液压油的劣化(延长使用寿命)
 - 执行机构的动作稳定



内装式电机

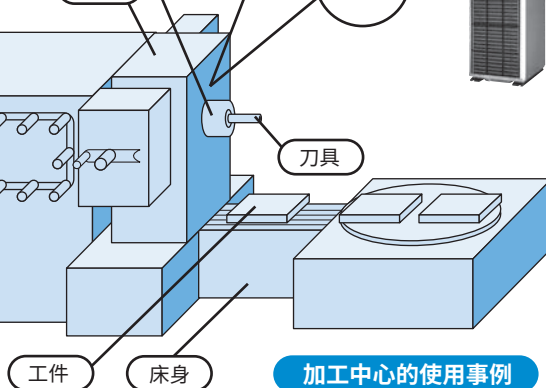
冷却油的冷却

- 冷却内装式电机的外周
- 主轴热变形的最小化
 - 立柱热变形的最小化
 - 防止电机线圈温度上升

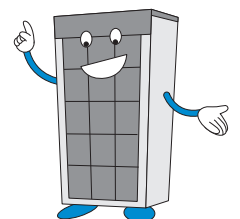
主轴
立柱
齿轮箱

润滑油的冷却

- 齿轮箱内的冷却
- 主轴热变形的最小化
 - 立柱热变形的最小化



加工中心的使用事例



型号符号说明



1 油冷机识别符号

AKZ：高精度变频器机种
[冷却油用循环型]

2 冷却能力(kW)

14: 1.4 kW 56: 5.6 kW
32: 3.2 kW 90: 9.0 kW
43: 4.3 kW

3 系列符号(型号更新符号)

9：9系列

4 选配件符号、非标准编号

选配件以及选配组合
(请参阅下表)

特别规格(双联泵、指定涂装色等)

-※※※(3位数)、C※※※(3位数)等请另外咨询。

选配件以及选配组合

■AKZ9(循环型)

选配符号	附带断路器	对应CE标准	附带加热器	附带油箱	异电压(1)	异电压(2)	异电压(3)
-B	○	-	-	-	-	-	-
-C	-	○	-	-	-	-	-
-H	-	-	○	-	-	-	-
-T	-	-	-	○	-	-	-
-046	-	-	-	-	○	-	-
-047	○	-	-	-	-	○	-
-048	○	-	-	-	-	-	○
-BC	○	○	-	-	-	-	-
-BH	○	-	○	-	-	-	-
-BT	○	-	-	○	-	-	-
-CH	-	○	○	-	-	-	-
-CT	-	○	-	○	-	-	-
-HT	-	-	○	○	-	-	-
-BCH	○	○	○	-	-	-	-
-BCT	○	○	-	○	-	-	-
-BHT	○	-	○	○	-	-	-
-CHT	-	○	○	○	-	-	-
-BCHT	○	○	○	○	-	-	-
-001	○	-	-	-	○	-	-
-002	-	○	-	-	○	-	-
-003	-	-	○	-	○	-	-
-004	-	-	-	○	○	-	-
-005	○	○	-	-	○	-	-
-006	○	-	○	-	○	-	-
-007	○	-	-	○	○	-	-

选配符号	附带断路器	对应CE标准	附带加热器	附带油箱	异电压(1)	异电压(2)	异电压(3)
-008	-	○	○	-	○	-	-
-009	-	○	-	○	○	-	-
-010	-	-	○	○	○	-	-
-011	○	○	○	-	○	-	-
-012	○	○	-	○	○	-	-
-013	○	-	○	○	○	-	-
-014	-	○	○	○	○	-	-
-015	○	○	○	○	○	-	-
-017	○	○	-	-	-	○	-
-018	○	-	○	-	-	○	-
-019	○	-	-	○	-	○	-
-023	○	○	○	-	-	○	-
-024	○	○	-	○	-	○	-
-025	○	-	○	○	-	○	-
-029	○	○	○	○	-	○	-
-032	○	○	-	-	-	-	○
-033	○	-	○	-	-	-	○
-034	○	-	-	○	-	-	○
-038	○	○	○	-	-	-	○
-039	○	○	-	○	-	-	○
-040	○	-	○	○	-	-	○
-044	○	○	○	○	-	-	○

异电压(1) 无变压器 AC220、230 V 50/60 Hz
 异电压(2) 带变压器 AC380、400、415 V 50/60 Hz, 带断路器
 异电压(3) 带变压器 AC440、460、480 V 50/60 Hz, 带断路器

AKZ149 AKZ329 AKZ439

油冷机相当马力 (HP)	0.5					1.2					1.5							
	AKZ149					AKZ329					AKZ439							
机种名	标准	-B	-C	-H	-T**8	异电压规格 ^{※3}	标准	-B	-C	-H	-T**8	异电压规格 ^{※3}	标准	-B	-C	-H	-T**8	异电压规格 ^{※3}
冷却能力 (50/60 Hz) ^{※1}	1.3/1.4						2.8/3.2						3.8/4.3					
加热器	—						—						—					
供给电源 ^{※2}	3相AC 200/200·220 V 50/60 Hz					※3	3相AC 200/200·220 V 50/60 Hz					※3	3相AC 200/200·220 V 50/60 Hz					※3
回路电压	主电路 ^{※2}						3相AC 200/200·220 V 50/60 Hz						DC12/24 V					
最大消耗功率 最大消耗电流	200 V 50 Hz					※9	1.36 kW/4.9 A					※9	1.80 kW/6.6 A					
	200 V 60 Hz						1.43 kW/4.8 A						1.88 kW/6.4 A					
	220 V 60 Hz						1.43 kW/4.6 A						1.88 kW/6.1 A					
变压器容量	—					2.6 kVA	—					2.6 kVA	—					2.6 kVA
外部涂装色	象牙白																	
外形尺寸 (H×W×D) mm	650×360×440	950×360×440	810×360×535	950×360×440	775×360×440	1075×360×440	965×360×535	1075×360×440	875×360×440	1175×360×440	1065×360×535	1175×360×440						
压缩机 (全密封DC摆动式)	0.4 kW相当					0.75 kW相当					1.1 kW相当							
蒸发器	套式盘管式																	
冷凝器	交叉翅片盘管式																	
螺旋式风扇	电动机	φ250, 54 W					φ300, 54 W											
油泵	电动机	0.4 kW—4P																
	理论吐出量 L/min	12/14.4					24/28.8											
	开启压力 MPa	0.5					0.6											
温度调节 同调型 基准	室温或机体温度 ^{※4} (出厂时设定为室温: 模式3)																	
(可选) 控制对象	进口油温或出口油温 (出厂时设定为进口油温)																	
同调范围 K	相对标准温度 -9.9~+9.9 (出厂时设定为0.0)																	
固定型 控制对象	进口油温或出口油温																	
范围 °C	5~50																	
冷媒控制	由变频器控制压缩机转速+电子膨胀阀开度																	
冷媒 (新冷媒: R410A) ^{※5} 填充量 kg	0.49					0.72					0.98							
保护装置	过电流继电器 (泵用电动机)、逆相保护装置、重启防止定时器、低室温保护温控器、高油温保护温控器、低油温保护温控器、泵用溢流阀、吐出管温度温控器、冷凝器温度温控器、冷媒泄漏检测器、变频器保护装置一套、高压压力开关 (仅限-C)、压缩机保护温控器 (仅限-C)、加热防止温度温控器、空烧防止开关 (仅限-H)、无熔丝断路器 (仅-B)																	
使用范围 室温 °C	5~45																	
进口油温 °C	5~50																	
油粘度 mm ² /s	1.4~200 (ISO VG2~32)																	
产品外压力损失 吐出侧	0.5 Mpa以下																	
吸入侧	-30.7 kPa以内																	
适用油	润滑油、矿物类液液压油 (但, 不可使用磷酸酯类液压油、水、水溶性液体、药品、食品、燃料、切削、研磨液等)																	
连接配管	进油口	Rc3/4																
出油口	Rc3/4	Rc1 1/4		Rc3/4		Rc1 1/4		Rc3/4		Rc1 1/4		Rc3/4						
泄油口	Rc1/4 (堵头)																	
噪音值 (正面1 m, 高1 m: 消音室换算值) dB(A)	62										65							
运输抗震性能	上下14.7 m/S ² ×2.5 hr (但, 7.5~100 Hz扫描/5 min)																	
保护构造 ^{※6}	IP2X																	
质量 kg	51	78	68	87	56	83	73	92	64	91	81	100						
配线用断路器 (额定电流) A	—	10		—	—	10		—	—	10		—						
油箱 (容量) L	—					15	—					20	—					
客户自行购置品 ^{※7} 配线用断路器 (额定电流) A	10(-B)以外的机型需要)																	

- 注) ※1. 冷却能力为在标准点 (进口油温: 35°C、室温: 35°C、使用油: ISO VG32) 的数值。产品公差约为±5%。
 ※2. 请务必使用商用电源。使用变频电源等可能导致烧坏。且电压浮动幅度需在±10%以内。
 电压变动幅度超过±10%的情况, 请另外咨询。
 ※3. 异电压规格根据供给电源不同有-046、-047、-048的3种机型。-047、-048机型带变压器。
 主回路电压是变压器输出电压AC200 V 50/60 Hz。
 (-046机型不带变压器, 所以外形尺寸和质量与标准机型一样。主电路电压是AC220、230 V 50/60 Hz。)
 ※4. 需要另行购买选配件: 机体同调用热敏电阻。(详细请参阅P19。)
 ※5. -C机型附带冷媒R410A的SDS (安全数据表)。
 ※6. 电装箱保护构造: 相当于IP54。但是, 配线口上请使用IP54以上的配线管 (导管) 等。
 ※7. 本制品不附带配线用断路器。请用户另行准备。
 ※8. 油箱液位计的黄线表示最高油面、红线表示最低油面。
 ※9. 异电压规格的最大耗功率/最大消耗电流如下表。

■AKZ149			■AKZ329			■AKZ439			■AKZ569			■AKZ909		
总电源	功率/电流		总电源	功率/电流		总电源	功率/电流		总电源	功率/电流		总电源	功率/电流	
220 V	0.91 kW	3.6 A	220 V	1.43 kW	4.5 A	220 V	1.88 kW	6.0 A	220 V	2.30 kW	7.3 A	220 V	4.30 kW	13.0 A
230 V		3.4 A	230 V		4.3 A	230 V		5.8 A	230 V		7.0 A	230 V		12.4 A
380 V			380 V	1.38 kW	2.6 A	380 V	1.82 kW	3.4 A	380 V		4.0 A	380 V		7.1 A
400 V		2.1 A	400 V	1.44 kW	2.5 A	400 V	1.89 kW	3.3 A	400 V		3.8 A	400 V		6.8 A
415 V	50/60 Hz	1.9 A	415 V	1.46 kW	2.4 A	415 V	1.90 kW	3.1 A	415 V	50/60 Hz	3.6 A	415 V	50/60 Hz	6.5 A
440 V		1.8 A	440 V	1.38 kW	2.3 A	440 V	1.82 kW	3.0 A	440 V		3.4 A	440 V		6.2 A
460 V		1.7 A	460 V	1.44 kW	2.2 A	460 V	1.89 kW	2.9 A	460 V		3.3 A	460 V		5.9 A
480 V			480 V	1.46 kW	2.1 A	480 V	1.90 kW	2.7 A	480 V		3.1 A	480 V		5.7 A

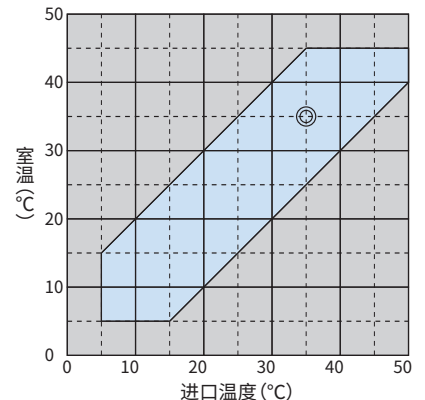
AKZ569 AKZ909

机种名	2.0					3.0						
	AKZ569					AKZ909						
	标准	-B	-C	-T**8	-H	异电压规格*3	标准	-B	-C	-T**8	-H	异电压规格*3
油冷机相当马力 (HP)	2.0					3.0						
冷却能力 (50/60 Hz) *1	5.0/5.6					8.0/9.0						
加热器	—					2						
供给电源*2	3相AC 200/200·220 V 50/60 Hz					※3						
回路电压	主电路*2					3相AC 200/200·220 V 50/60 Hz						
	操作回路					DC12/24 V						
最大消耗功率 最大消耗电流	200 V 50 Hz	2.22 kW/7.7 A			2.50 kW/8.4 A		※9	4.25 kW/13.6 A			※9	
	200 V 60 Hz	2.30 kW/7.6 A			2.57 kW/8.1 A			4.30 kW/13.5 A				
	220 V 60 Hz	2.30 kW/7.3 A			3.00 kW/8.9 A			4.28 kW/13.0 A				
变压器容量	—					4.0 kVA		—			6.0 kVA	
外部涂装色	象牙白											
外形尺寸 (H×W×D) mm	1110×470×560	1375×470×580	1410×470×560	1360×470×590	1220×560×680	1485×560×700	1520×560×680	1470×560×659				
压缩机 (全密封DC摆动式)	1.5 kW相当					2.2 kW相当						
蒸发器	钎焊板式											
冷凝器	交叉翅片盘管式											
螺旋式风扇	电动机	φ400、100 W					φ455、100 W					
油泵	电动机	0.7 kW—4P										
	理论吐出量 L/min	30/36										
	开启压力 MPa	0.6										
温度调节 同调型 基准 (可选)	室温或机体温度*4 (出厂时设定为室温:模式3)											
控制对象	进口油温或出口油温 (出厂时设定为进口油温)											
同调范围 K	相对标准温度-9.9~+9.9 (出厂时设定为0.0)											
固定型 控制对象	进口油温或出口油温											
范围 °C	5~50											
冷媒控制	由变频器控制压缩机转数+电子膨胀阀开度											
冷媒 (新冷媒:R410A) *5 填充量 kg	1.02					1.48						
保护装置	过电流继电器 (泵用电动机)、逆相保护装置、重启防止定时器、低室温保护温控器、高油温保护温控器、低油温保护温控器、泵用溢流阀、吐油管温度温控器、冷凝器温度温控器、冷媒泄漏检测器、变频器保护装置一套、高压压力开关 (仅限-C)、压缩机保护温控器 (仅限-C)、加热防止温度温控器、空烧防止开关 (仅限-H)、无熔丝断路器 (仅-B)											
使用范围 室温 °C	5~45											
进口油温 °C	5~50											
油粘度 mm ² /s	1.4~200 (ISO VG2~32)											
产品机外压力损失 吐出侧	0.5Mpa以下											
吸入侧	-30.7kPa以内											
适用油	润滑油、矿物类液压油 (但,不可使用磷酸酯类液压油、水、水溶性液体、药品、食品、燃料、切削、研磨液等)											
连接配管	进油口	Rc1 1/4	Rc1	Rc1 1/4	Rc1 1/4	Rc1 1/4	Rc1	Rc1 1/4	Rc1	Rc1 1/4	Rc1	Rc1 1/4
	出油口	Rc1 1/4										
	泄油口	Rc1/4 (堵头)										
噪音值 (正面1 m, 高1 m:消音室换算值) dB (A)	65					67						
运输抗震性能	上下14.7 m/S ² ×2.5 hr (但, 7.5~100 Hz扫描/5 min)											
保护构造*6	IP2X											
质量 kg	82	115	100	145	97	132	122	175				
配线用断路器 (额定电流) A	—	15	—	—	—	20	—	—				
油箱 (容量) L	—	—	50	—	—	—	70	—				
客户自行购置品*7 配线用断路器 (额定电流) A	15 (-B以外的机型需要)					20 (-B以外的机型需要)						

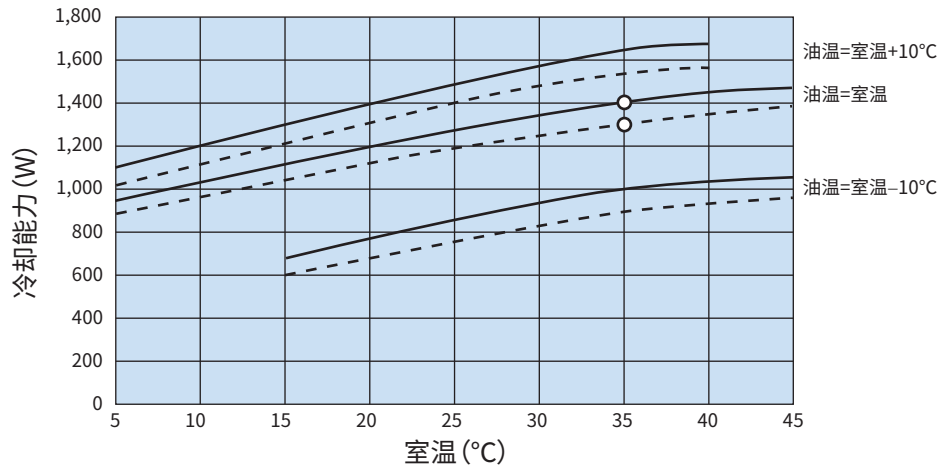
注记请参阅P5。

使用范围

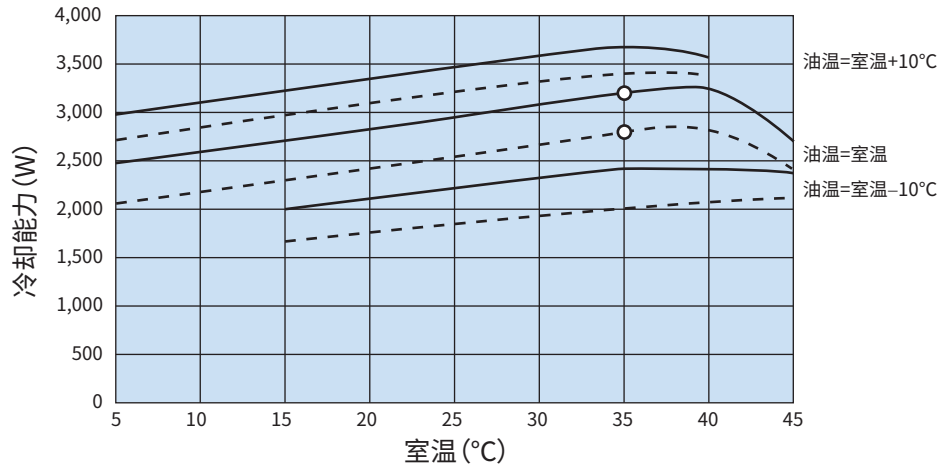
- 注) 1.◎记号表示标准点。
2.请务必在右图 [] 的使用范围内使用。
(如在使用许可范围以外使用,会导致故障。)



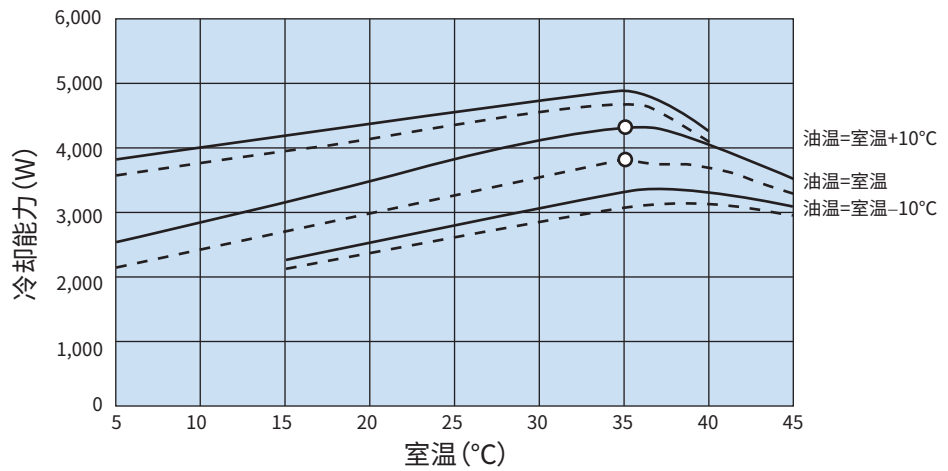
AKZ149



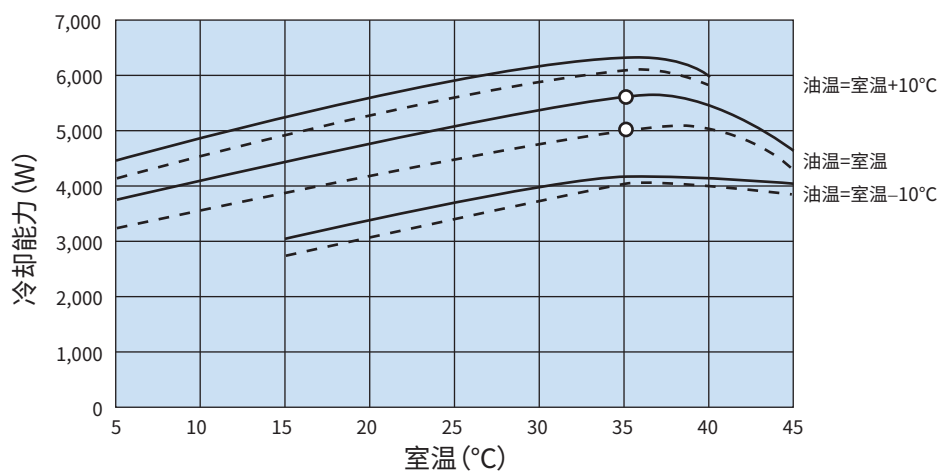
AKZ329



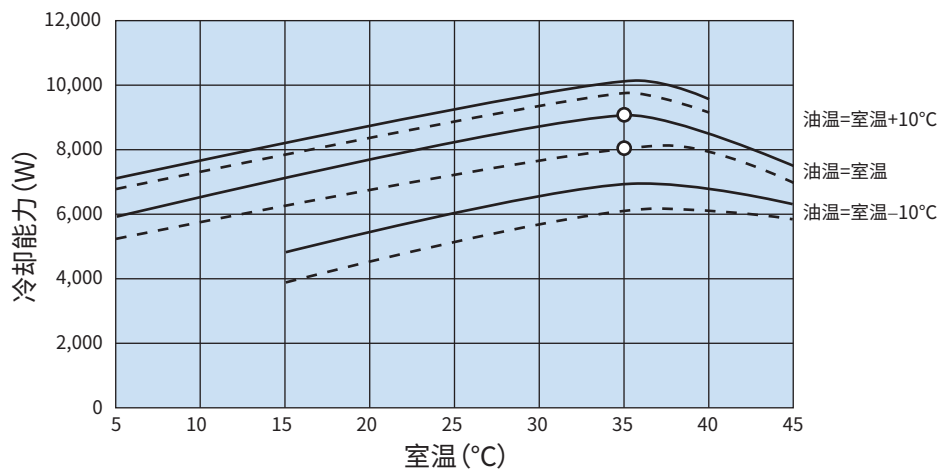
AKZ439



AKZ569



AKZ909



■ 实线 —— :60Hz运转时 ■ 虚线 - - - :50Hz运转时

- 记号表示标准点。(室温:35°C/进口油温度:35°C/使用油:ISO VG32)
- 冷却能力随着室温、进口油温、油的动粘度等条件而变化。

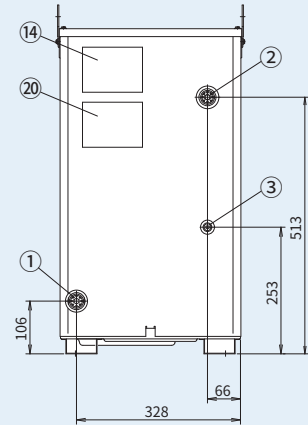
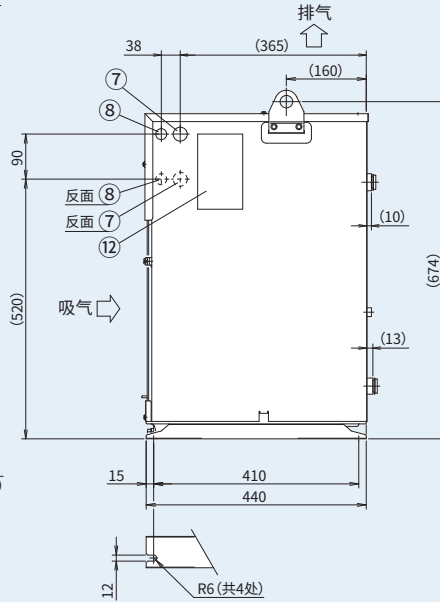
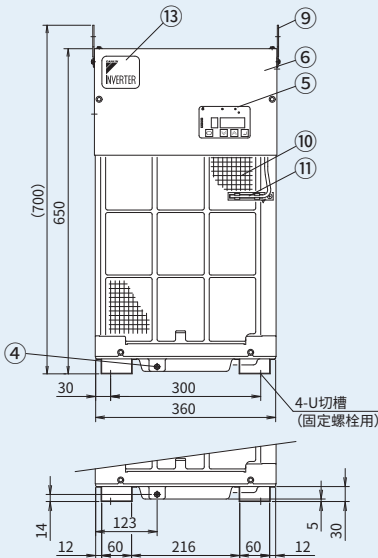
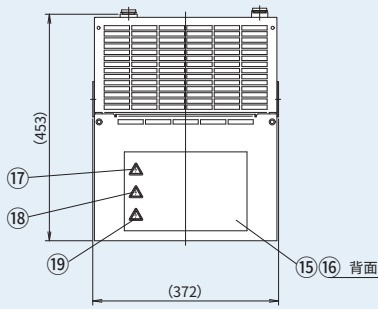
AKZ149(-B、-C、-046)

标准规格

附带断路器

对应CE标准

异电压(无变压器)

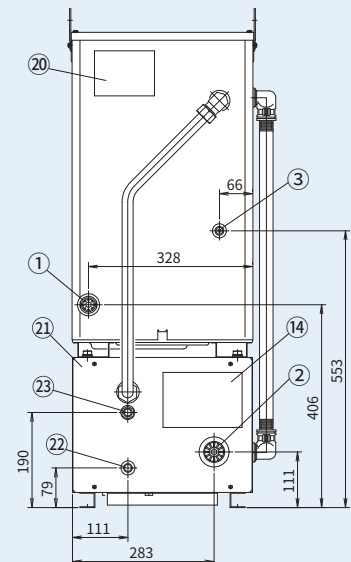
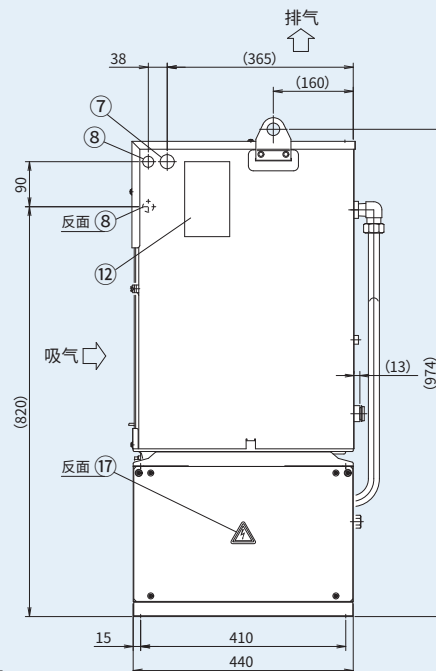
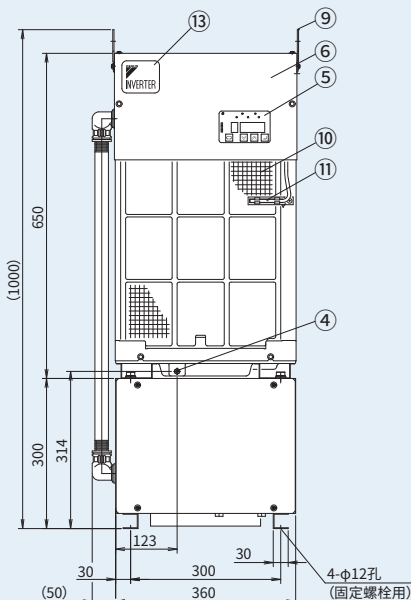
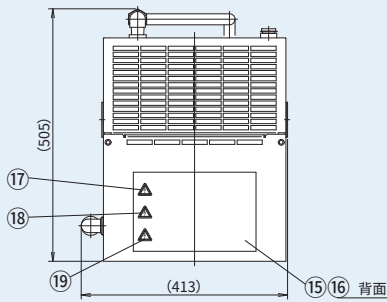


编号	名称	备注
1	进油口	Rc3/4
2	出油口	Rc3/4
3	泄油口	Rc1/4 堵头
4	油盘泄油口	M6 堵头
5	控制面板	
6	电装箱盖	
7	电源接入口(左、右)	φ28孔
8	信号线接入口(左、右)	φ22孔
9	吊环	φ25孔
10	空气过滤器	

编号	名称	备注
11	室温热敏电阻	
12	产品铭牌	
13	设计铭牌	
14	指示铭牌	
15	综合注意铭牌	
16	电气配线图铭牌	
17	充电标志铭牌	
18	切断注意铭牌	
19	高温注意铭牌	
20	注意铭牌	

AKZ149-H

附带加热器

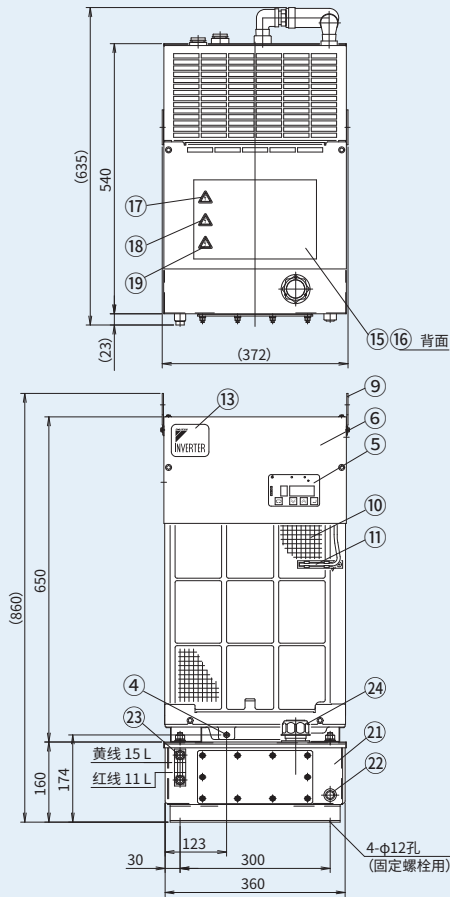


编号	名称	备注
1	进油口	Rc3/4
2	出油口	Rc1 1/4
3	泄油口	Rc1/4 堵头
4	油盘泄油口	M6 堵头
5	控制面板	
6	电装箱盖	
7	电源接入口(右)	φ28孔
8	信号线接入口(左、右)	φ22孔
9	吊环	φ25孔
10	空气过滤器	

编号	名称	备注
11	室温热敏电阻	
12	产品铭牌	
13	设计铭牌	
14	指示铭牌	
15	综合注意铭牌	
16	电气配线图铭牌	
17	充电标志铭牌	
18	切断注意铭牌	
19	高温注意铭牌	
20	注意铭牌	
21	加热器箱	
22	加热器泄油口	Rc1/4 堵头
23	排气孔	Rc1/4 堵头

AKZ149-T

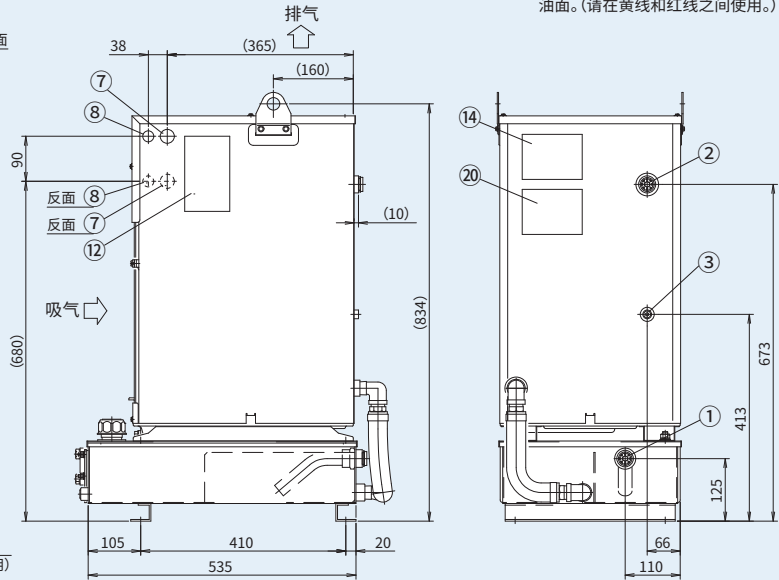
附带油箱



编号	名称	备注
1	进油口	Rc3/4
2	出油口	Rc3/4
3	泄油口	Rc1/4 堵头
4	油盘泄油口	M6 堵头
5	控制面板	
6	电装箱盖	
7	电源接入口(左、右)	φ28孔
8	信号线接入口(左、右)	φ22孔
9	吊环	φ25孔
10	空气过滤器	
11	室温热敏电阻	

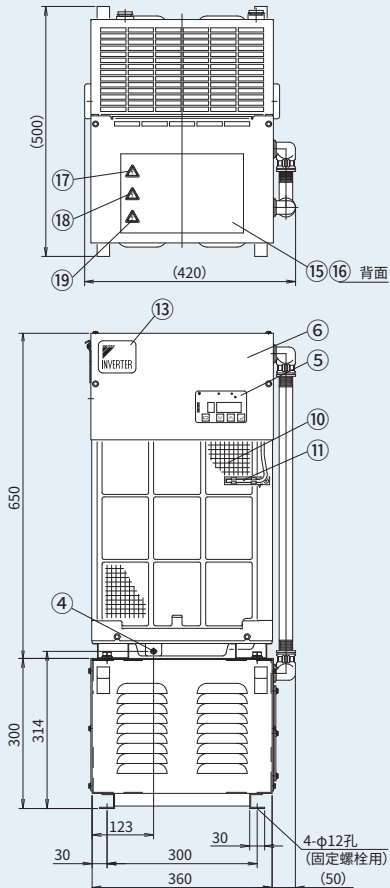
编号	名称	备注
12	产品铭牌	
13	设计铭牌	
14	指示铭牌	
15	综合注意铭牌	
16	电气配线图铭牌	
17	充电标志铭牌	
18	切断注意铭牌	
19	高温注意铭牌	
20	注意铭牌	
21	油箱	15 L
22	油箱泄油口	Rc3/8(堵头)
23	液位计*	KLA-50A
24	注油口兼空气滤清器	HY-06T

※液位计的黄线表示最高油面,红线表示最低油面。(请在黄线和红线之间使用。)



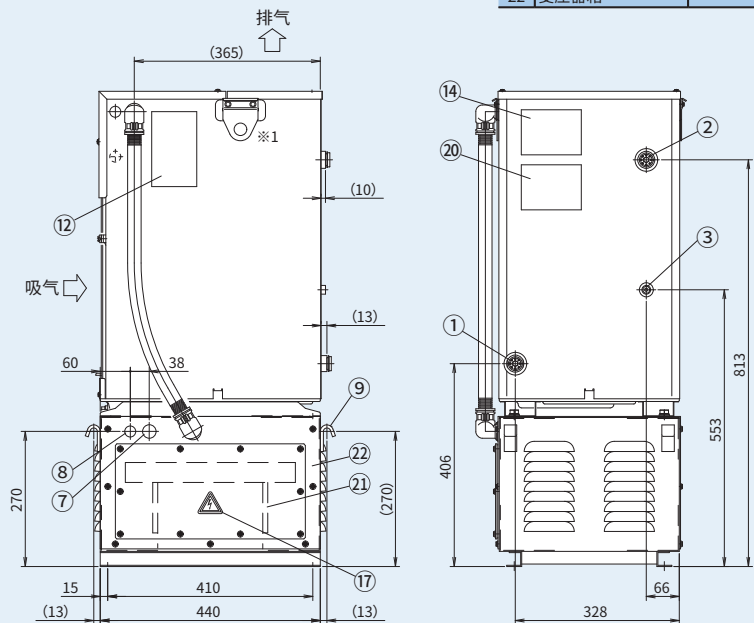
AKZ149-047、-048

异电压(带变压器)



编号	名称	备注
1	进油口	Rc3/4
2	出油口	Rc3/4
3	泄油口	Rc1/4 堵头
4	油盘泄油口	M6 堵头
5	控制面板	
6	电装箱盖	
7	电源接入口	φ28孔
8	信号线接入口	φ22孔
9	吊钩	
10	空气过滤器	

编号	名称	备注
11	室温热敏电阻	
12	产品铭牌	
13	设计铭牌	
14	指示铭牌	
15	综合注意铭牌	
16	电气配线图铭牌	
17	充电标志铭牌	
18	切断注意铭牌	
19	高温注意铭牌	
20	注意铭牌	
21	变压器	
22	变压器箱	



注)※1.吊具在下方,请勿使用此吊环进行升降。

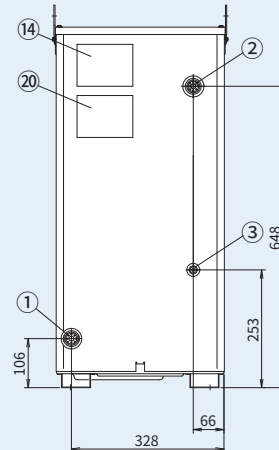
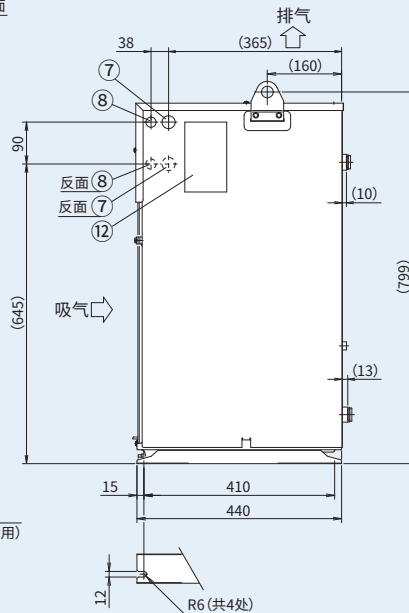
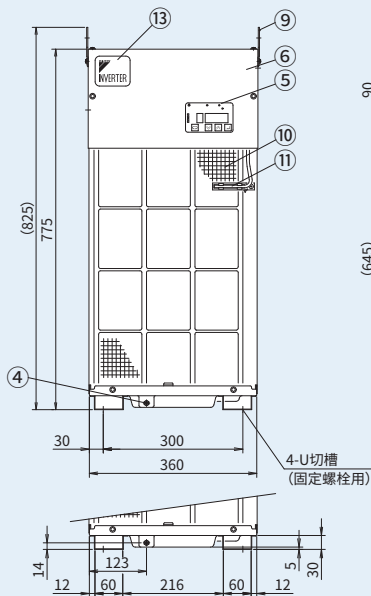
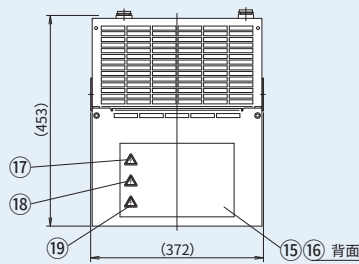
AKZ329(-B、-C、-046)

标准规格

附带断路器

对应CE标准

异电压(无变压器)

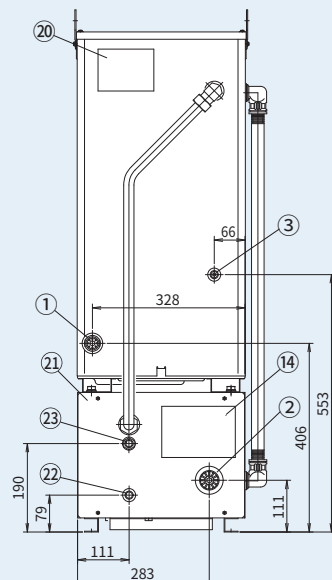
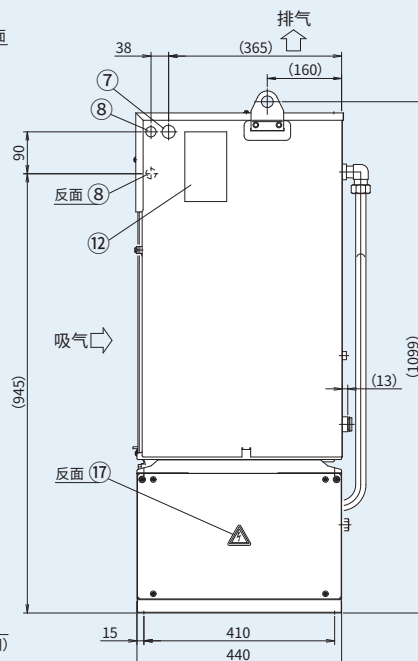
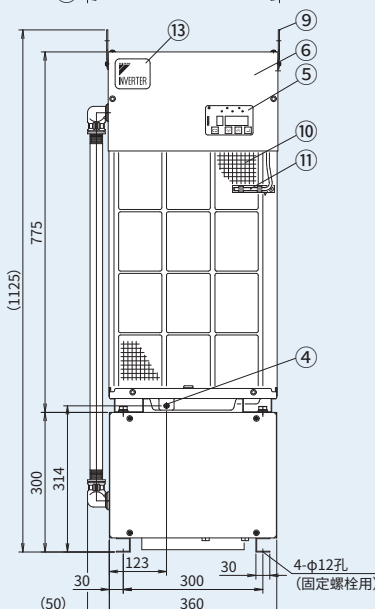
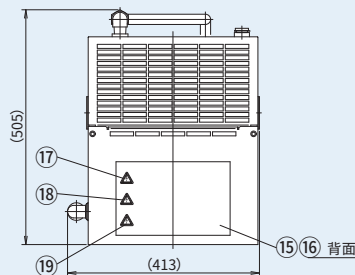


编号	名称	备注
1	进油口	Rc3/4
2	出油口	Rc3/4
3	泄油口	Rc1/4 堵头
4	油盘泄油口	M6 堵头
5	控制面板	
6	电装箱盖	
7	电源接口(左、右)	φ28孔
8	信号线接口(左、右)	φ22孔
9	吊环	φ25孔

编号	名称	备注
10	空气过滤器	
11	室温热敏电阻	
12	产品铭牌	
13	设计铭牌	
14	指示铭牌	
15	综合注意铭牌	
16	电气配线图铭牌	
17	充电标志铭牌	
18	切断注意铭牌	
19	高温注意铭牌	
20	注意铭牌	

AKZ329-H

附带加热器

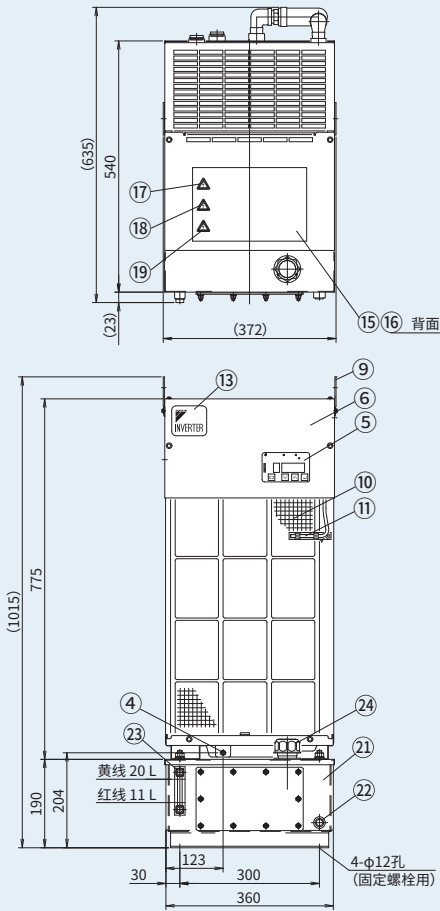


编号	名称	备注
1	进油口	Rc3/4
2	出油口	Rc1 1/4
3	泄油口	Rc1/4 堵头
4	油盘泄油口	M6 堵头
5	控制面板	
6	电装箱盖	
7	电源接口(右)	φ28孔
8	信号线接口(左、右)	φ22孔
9	吊环	φ25孔
10	空气过滤器	

编号	名称	备注
11	室温热敏电阻	
12	产品铭牌	
13	设计铭牌	
14	指示铭牌	
15	综合注意铭牌	
16	电气配线图铭牌	
17	充电标志铭牌	
18	切断注意铭牌	
19	高温注意铭牌	
20	注意铭牌	
21	加热器箱	
22	加热器泄油口	Rc1/4 堵头
23	排气孔	Rc1/4 堵头

AKZ329-T

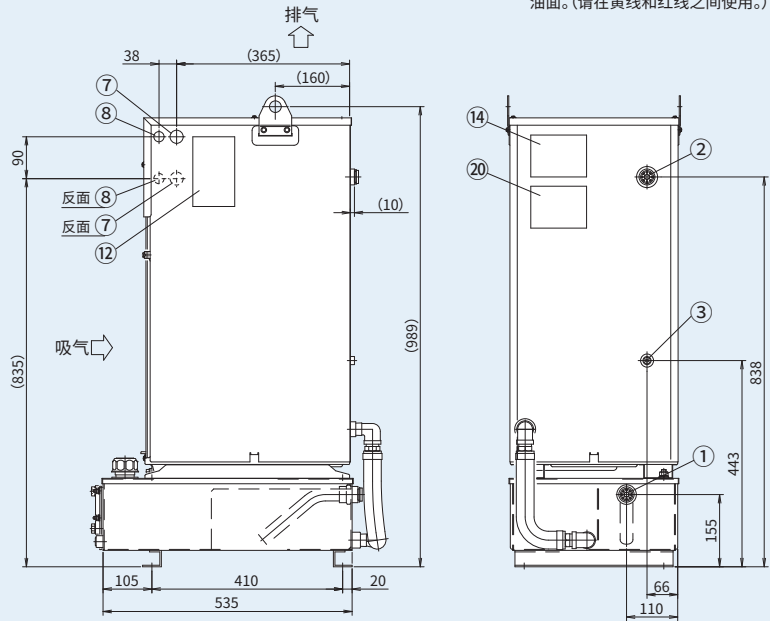
附带油箱



编号	名称	备注
1	进油口	Rc3/4
2	出油口	Rc3/4
3	泄油口	Rc1/4 堵头
4	油盘泄油口	M6 堵头
5	控制面板	
6	电装箱盖	
7	电源接入口(左、右)	φ28孔
8	信号线接入口(左、右)	φ22孔
9	吊环	φ25孔
10	空气过滤器	
11	室温热敏电阻	
12	产品铭牌	

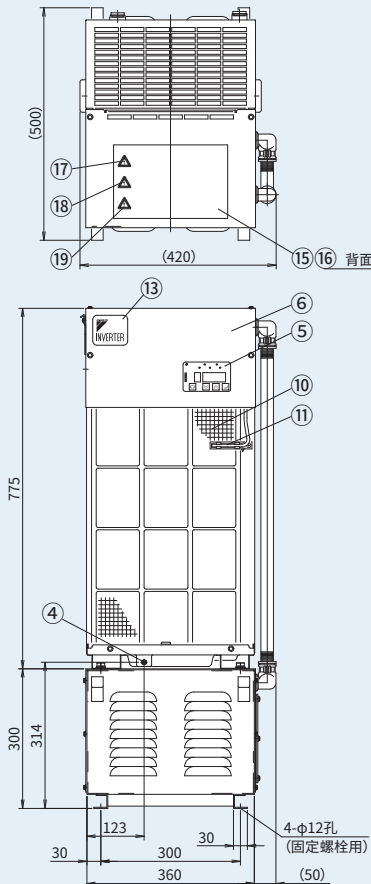
编号	名称	备注
13	设计铭牌	
14	指示铭牌	
15	综合注意铭牌	
16	电气配线图铭牌	
17	充电标志铭牌	
18	切断注意铭牌	
19	高温注意铭牌	
20	注意铭牌	
21	油箱	20 L
22	油箱泄油口	Rc3/8(堵头)
23	液位计*	KLA-80A
24	注油口兼空气滤清器	HY-06T

※液位计的黄线表示最高油面,红线表示最低油面。(请在黄线和红线之间使用。)



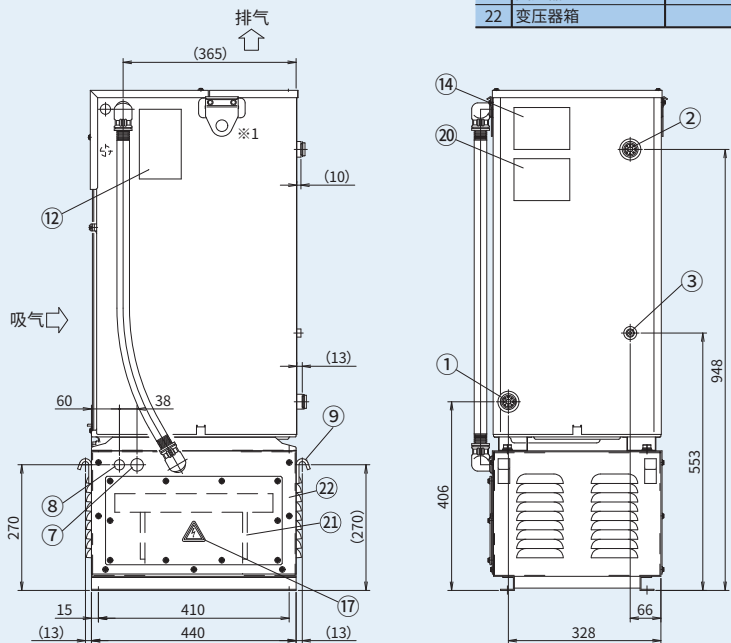
AKZ329-047、-048

异电压(带变压器)



编号	名称	备注
1	进油口	Rc3/4
2	出油口	Rc3/4
3	泄油口	Rc1/4 堵头
4	油盘泄油口	M6 堵头
5	控制面板	
6	电装箱盖	
7	电源接入口	φ28孔
8	信号线接入口	φ22孔
9	吊钩	
10	空气过滤器	

编号	名称	备注
11	室温热敏电阻	
12	产品铭牌	
13	设计铭牌	
14	指示铭牌	
15	综合注意铭牌	
16	电气配线图铭牌	
17	充电标志铭牌	
18	切断注意铭牌	
19	高温注意铭牌	
20	注意铭牌	
21	变压器	
22	变压器箱	



注) ※1.吊具在下方,请勿使用此吊环进行升降。

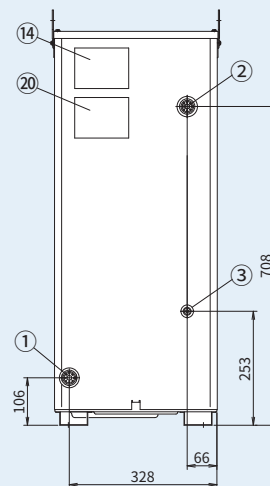
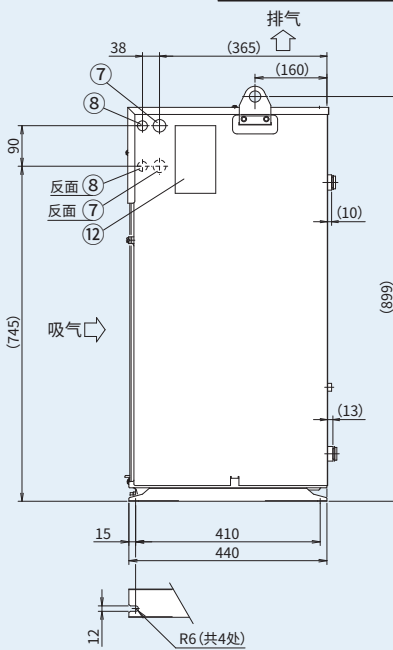
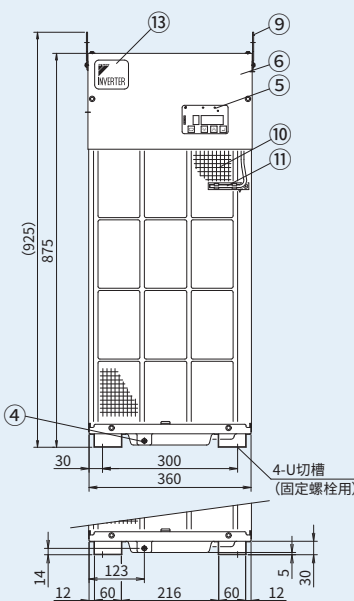
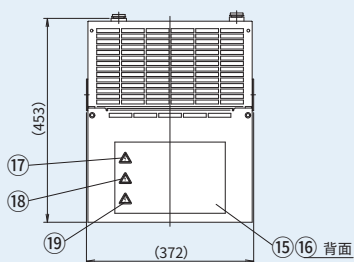
AKZ439(-B、-C、-046)

标准规格

附带断路器

对应CE标准

异电压(无变压器)

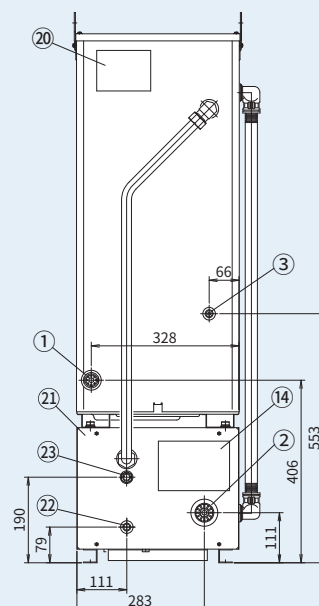
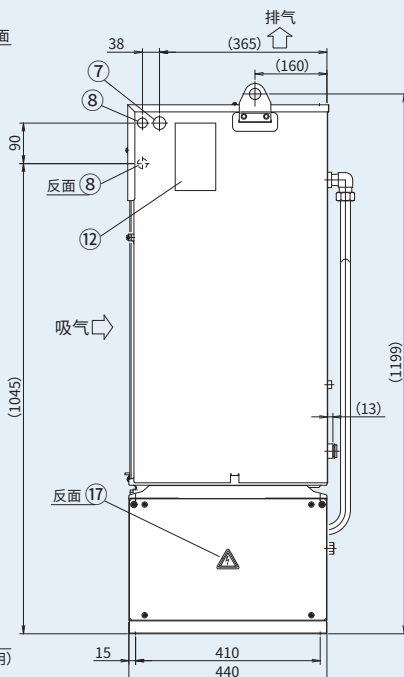
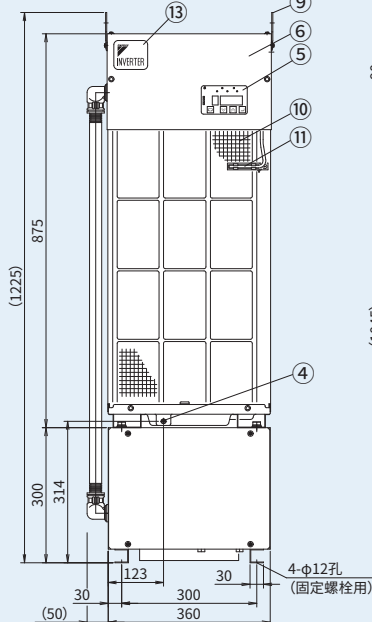
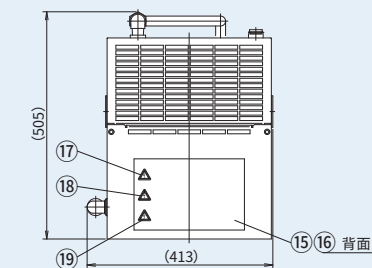


编号	名称	备注
1	进油口	Rc3/4
2	出油口	Rc3/4
3	泄油口	Rc1/4 堵头
4	油盘泄油口	M6 堵头
5	控制面板	
6	电装箱盖	
7	电源接入口(左、右)	φ28孔
8	信号线接入口(左、右)	φ22孔
9	吊环	φ25孔

编号	名称	备注
10	空气过滤器	
11	室温热敏电阻	
12	产品铭牌	
13	设计铭牌	
14	指示铭牌	
15	综合注意铭牌	
16	电气配线图铭牌	
17	充电标志铭牌	
18	切断注意铭牌	
19	高温注意铭牌	
20	注意铭牌	

AKZ439-H

附带加热器

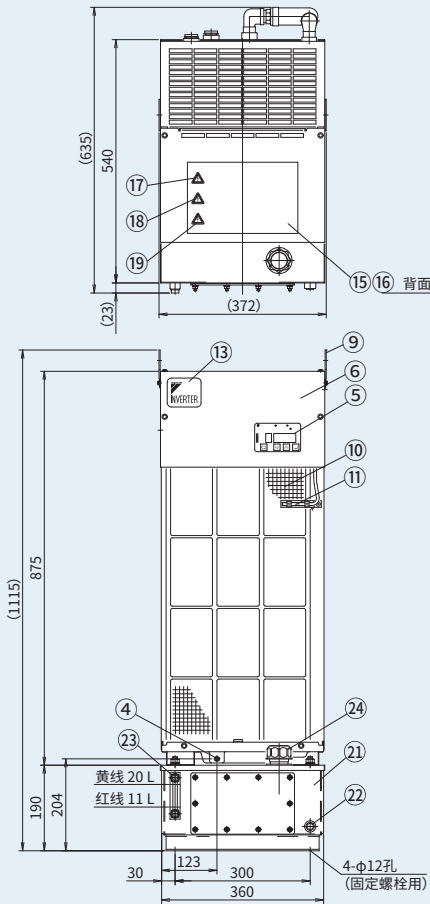


编号	名称	备注
1	进油口	Rc3/4
2	出油口	Rc1 1/4
3	泄油口	Rc1/4 堵头
4	油盘泄油口	M6 堵头
5	控制面板	
6	电装箱盖	
7	电源接入口(右)	φ28孔
8	信号线接入口(左、右)	φ22孔
9	吊环	φ25孔
10	空气过滤器	

编号	名称	备注
11	室温热敏电阻	
12	产品铭牌	
13	设计铭牌	
14	指示铭牌	
15	综合注意铭牌	
16	电气配线图铭牌	
17	充电标志铭牌	
18	切断注意铭牌	
19	高温注意铭牌	
20	注意铭牌	
21	加热器箱	
22	加热器泄油口	Rc1/4 堵头
23	排气孔	Rc1/4 堵头

AKZ439-T

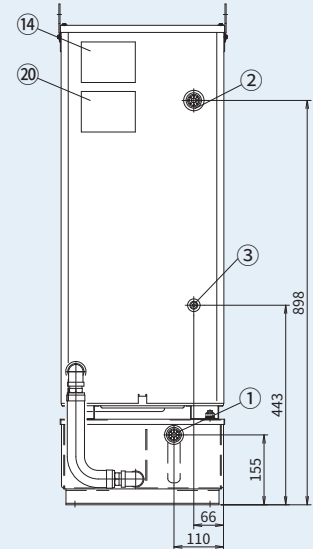
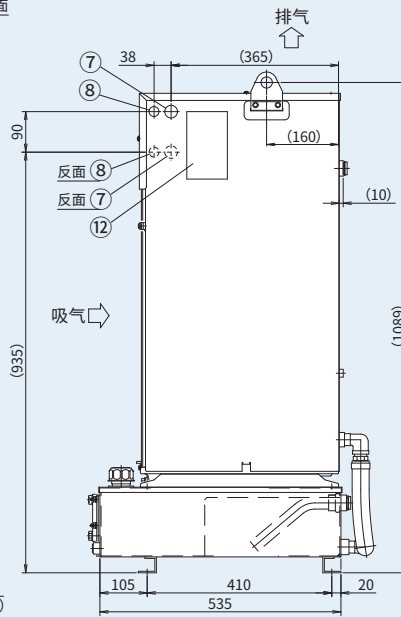
附带油箱



编号	名称	备注
1	进油口	Rc3/4
2	出油口	Rc3/4
3	泄油口	Rc1/4 堵头
4	油盘泄油口	M6 堵头
5	控制面板	
6	电装箱盖	
7	电源接入口(左、右)	φ28孔
8	信号线接入口(左、右)	φ22孔
9	吊环	φ25孔
10	空气过滤器	
11	室温热敏电阻	
12	产品铭牌	

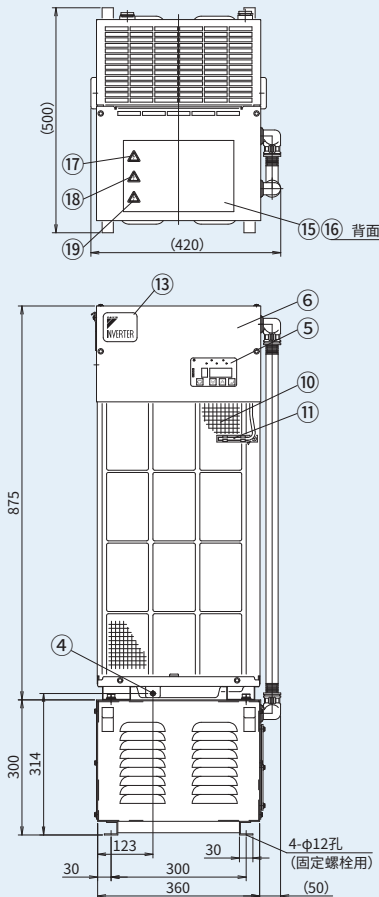
编号	名称	备注
13	设计铭牌	
14	指示铭牌	
15	综合注意铭牌	
16	电气配线图铭牌	
17	充电标志铭牌	
18	切断注意铭牌	
19	高温注意铭牌	
20	注意铭牌	
21	油箱	20 L
22	油箱泄油口	Rc3/8(堵头)
23	液位计*	KLA-80A
24	注油口兼空气滤清器	HY-06T

※液位计的黄线表示最高油面,红线表示最低油面。(请在黄线和红线之间使用。)



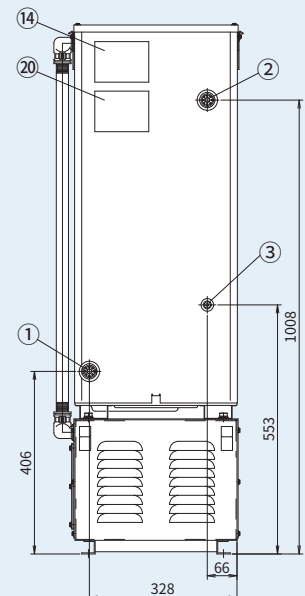
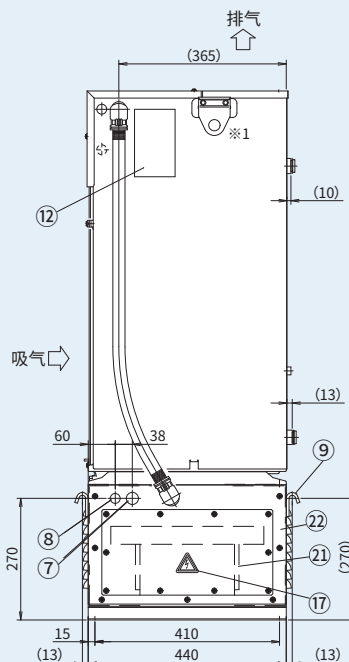
AKZ439-047、-048

异电压(带变压器)



编号	名称	备注
1	进油口	Rc3/4
2	出油口	Rc3/4
3	泄油口	Rc1/4 堵头
4	油盘泄油口	M6 堵头
5	控制面板	
6	电装箱盖	
7	电源接入口	φ28孔
8	信号线接入口	φ22孔
9	吊钩	
10	空气过滤器	

编号	名称	备注
11	室温热敏电阻	
12	产品铭牌	
13	设计铭牌	
14	指示铭牌	
15	综合注意铭牌	
16	电气配线图铭牌	
17	充电标志铭牌	
18	切断注意铭牌	
19	高温注意铭牌	
20	注意铭牌	
21	变压器	
22	变压器箱	



注) ※1.吊具在下方,请勿使用此吊环进行升降。

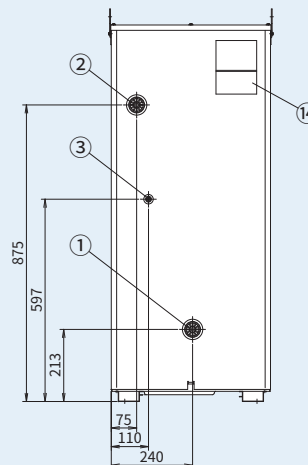
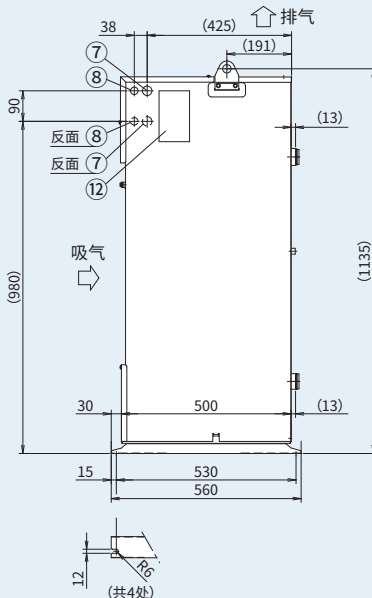
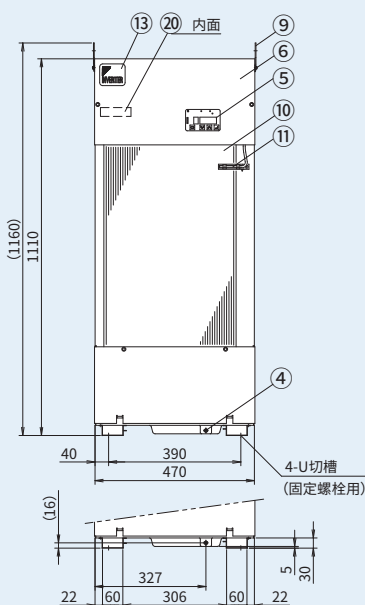
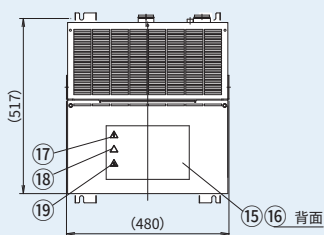
AKZ569 (-B、-C、-046)

标准规格

附带断路器

对应CE标准

异电压(无变压器)

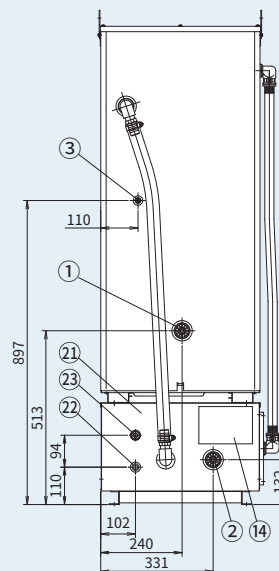
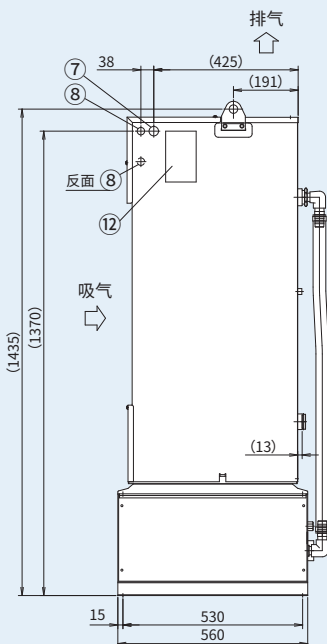
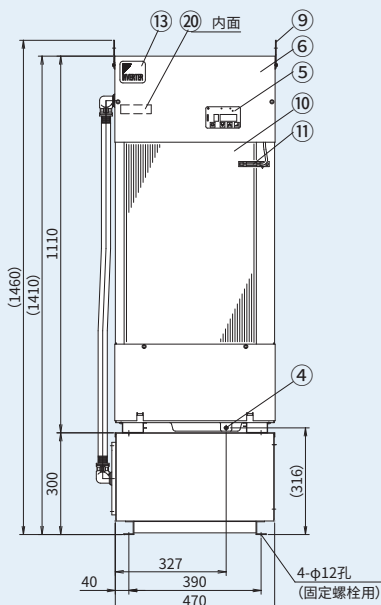
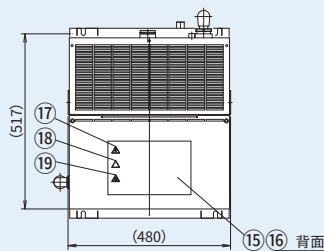


编号	名称	备注
1	进油口	Rc1 1/4
2	出油口	Rc1 1/4
3	泄油口	Rc1/4 堵头
4	油盘泄油口	M6 堵头
5	控制面板	
6	电装箱盖	
7	电源接入口(左、右)	φ28孔
8	信号线接入口(左、右)	φ22孔
9	吊环	φ25孔
10	空气过滤器	

编号	名称	备注
11	室温热敏电阻	
12	产品铭牌	
13	设计铭牌	
14	指示铭牌	
15	综合注意铭牌	
16	电气配线图铭牌	
17	充电标志铭牌	
18	切断注意铭牌	
19	高温注意铭牌	
20	机种铭牌	

AKZ569-H

附带加热器

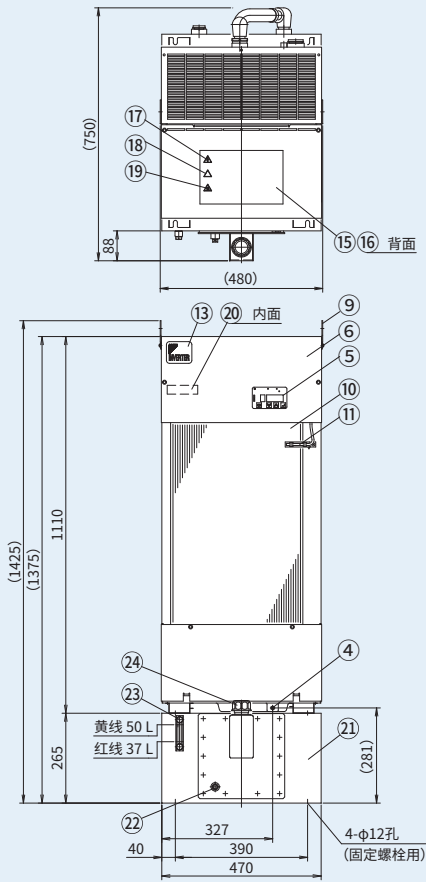


编号	名称	备注
1	进油口	Rc1 1/4
2	出油口	Rc1 1/4
3	泄油口	Rc1/4 堵头
4	油盘泄油口	M6 堵头
5	控制面板	
6	电装箱盖	
7	电源接入口	φ28孔
8	信号线接入口	φ22孔
9	吊环	φ25孔
10	空气过滤器	

编号	名称	备注
11	室温热敏电阻	
12	产品铭牌	
13	设计铭牌	
14	指示铭牌	
15	综合注意铭牌	
16	电气配线图铭牌	
17	充电标志铭牌	
18	切断注意铭牌	
19	高温注意铭牌	
20	机种铭牌	
21	加热器箱	
22	加热器泄油口	Rc1/4 堵头
23	排气孔	Rc1/4 堵头

AKZ569-T

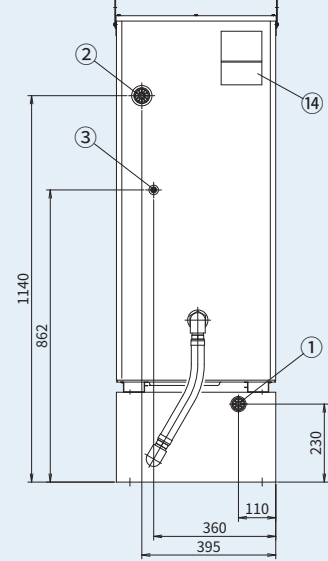
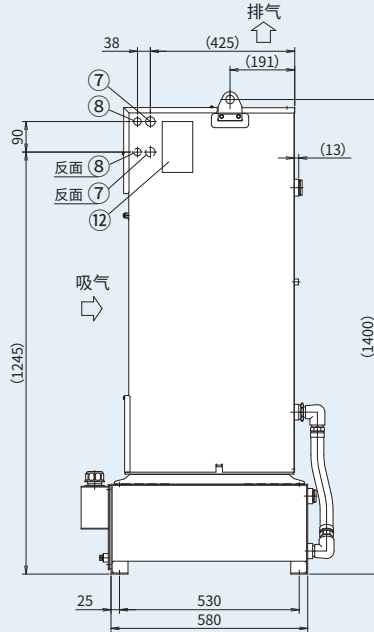
附带油箱



编号	名称	备注
1	进油口	Rc1
2	出油口	Rc1 1/4
3	泄油口	Rc1/4 堵头
4	油盘泄油口	M6 堵头
5	控制面板	
6	电装箱盖	
7	电源接入口(左、右)	φ28孔
8	信号线接入口(左、右)	φ22孔
9	吊环	φ25孔
10	空气过滤器	
11	室温热敏电阻	

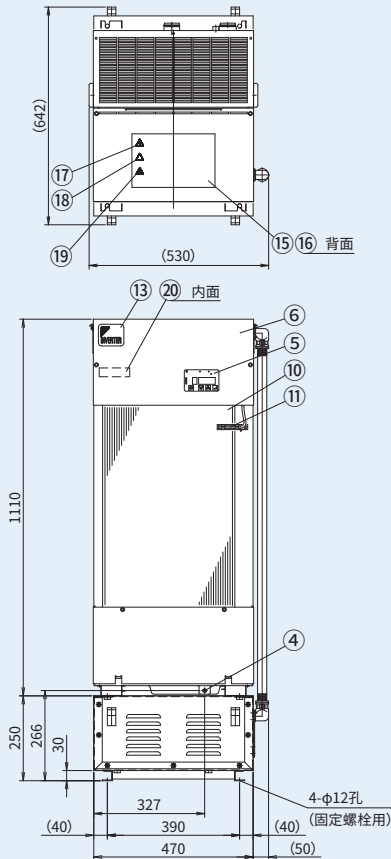
编号	名称	备注
12	产品铭牌	
13	设计铭牌	
14	指示铭牌	
15	综合注意铭牌	
16	电气配线图铭牌	
17	充电标志铭牌	
18	切断注意铭牌	
19	高温注意铭牌	
20	机种名铭牌	
21	油箱	50 L
22	油箱泄油口	Rc3/8(堵头)
23	液位计*	KLA-80A
24	注油口兼空气滤清器	HY-06T

※液位计的黄线表示最高油面,红线表示最低油面。(请在黄线和红线之间使用。)



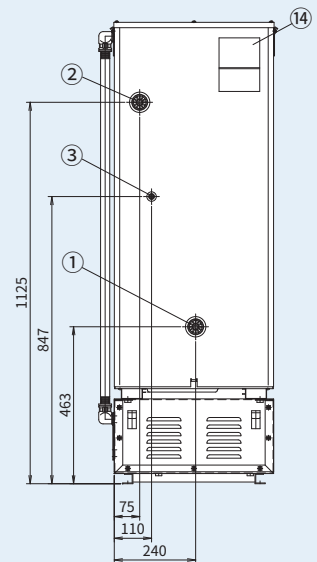
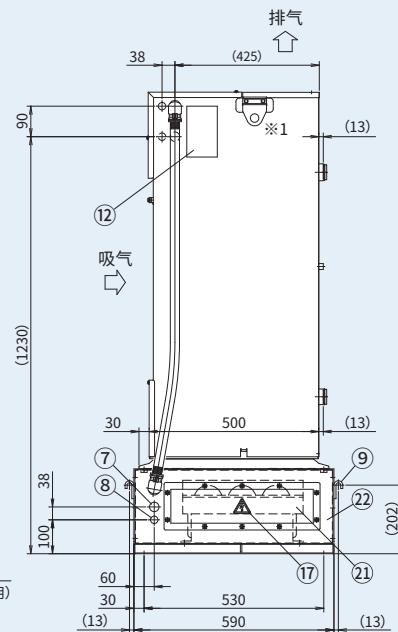
AKZ569-047、-048

异电压(带变压器)



编号	名称	备注
1	进油口	Rc1 1/4
2	出油口	Rc1 1/4
3	泄油口	Rc1/4 堵头
4	油盘泄油口	M6 堵头
5	控制面板	
6	电装箱盖	
7	电源接入口	φ28孔
8	信号线接入口	φ22孔
9	吊钩	
10	空气过滤器	

编号	名称	备注
11	室温热敏电阻	
12	产品铭牌	
13	设计铭牌	
14	指示铭牌	
15	综合注意铭牌	
16	电气配线图铭牌	
17	充电标志铭牌	
18	切断注意铭牌	
19	高温注意铭牌	
20	机种名铭牌	
21	变压器	
22	变压器箱	



注) ※1.吊具在下方,请勿使用此吊环进行升降。

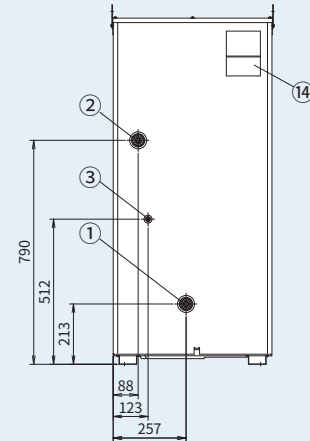
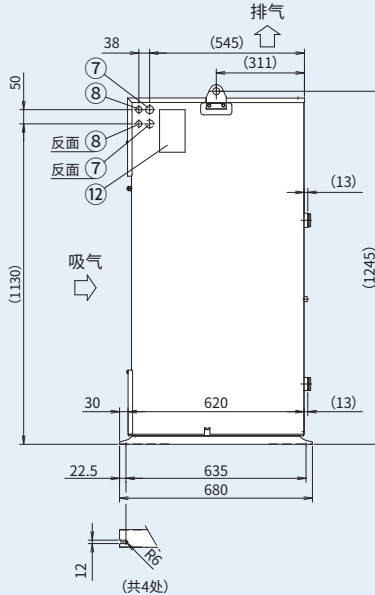
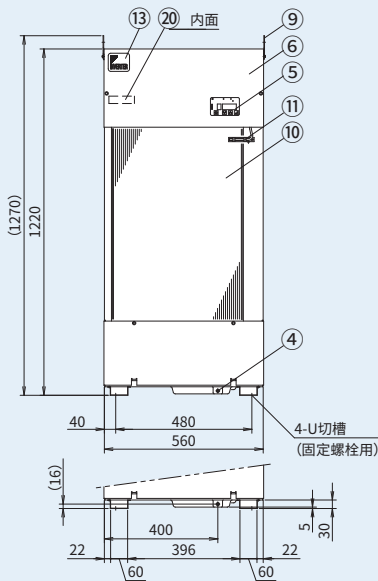
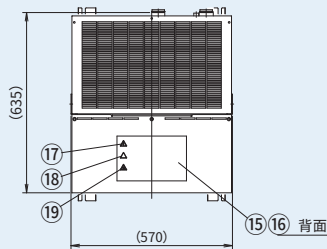
AKZ909(-B、-C、-046)

标准规格

附带断路器

对应CE标准

异电压(无变压器)

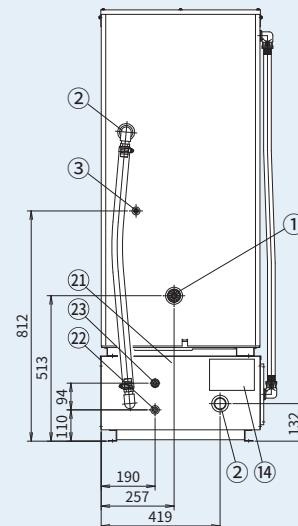
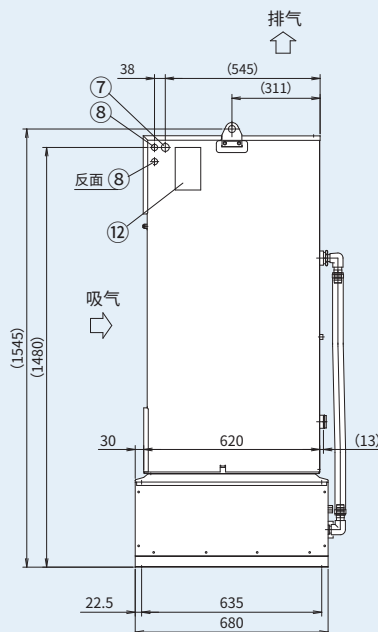
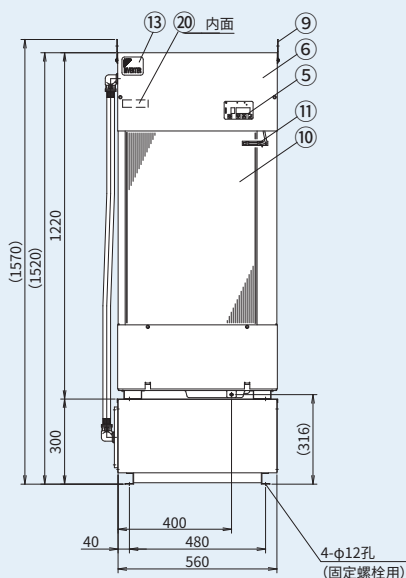
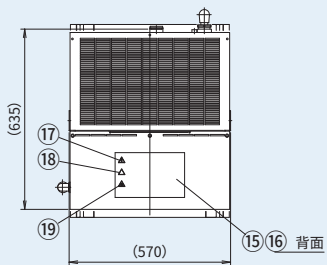


编号	名称	备注
1	进油口	Rc1 1/4
2	出油口	Rc1 1/4
3	泄油口	Rc1/4 堵头
4	油盘泄油口	M6 堵头
5	控制面板	
6	电装箱盖	
7	电源接入口(左、右)	φ28孔
8	信号线接入口(左、右)	φ22孔
9	吊环	φ25孔
10	空气过滤器	

编号	名称	备注
11	室温热敏电阻	
12	产品铭牌	
13	设计铭牌	
14	指示铭牌	
15	综合注意铭牌	
16	电气配线图铭牌	
17	充电标志铭牌	
18	切断注意铭牌	
19	高温注意铭牌	
20	机种名铭牌	

AKZ909-H

附带加热器

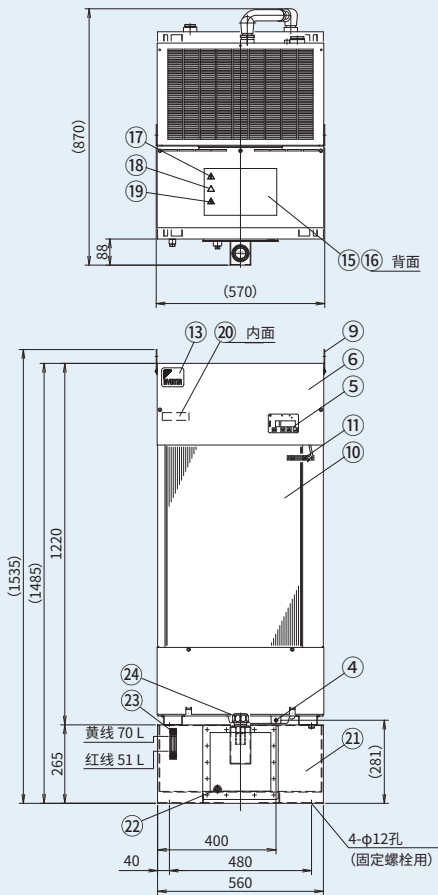


编号	名称	备注
1	进油口	Rc1 1/4
2	出油口	Rc1 1/4
3	泄油口	Rc1/4 堵头
4	油盘泄油口	M6 堵头
5	控制面板	
6	电装箱盖	
7	电源接入口(左、右)	φ28孔
8	信号线接入口(左、右)	φ22孔
9	吊环	φ25孔
10	空气过滤器	

编号	名称	备注
11	室温热敏电阻	
12	产品铭牌	
13	设计铭牌	
14	指示铭牌	
15	综合注意铭牌	
16	电气配线图铭牌	
17	充电标志铭牌	
18	切断注意铭牌	
19	高温注意铭牌	
20	机种名铭牌	
21	加热器箱	
22	加热器泄油口	Rc1/4 堵头
23	排气孔	Rc1/4 堵头

AKZ909-T

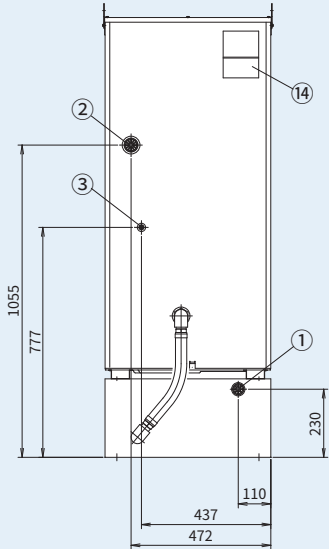
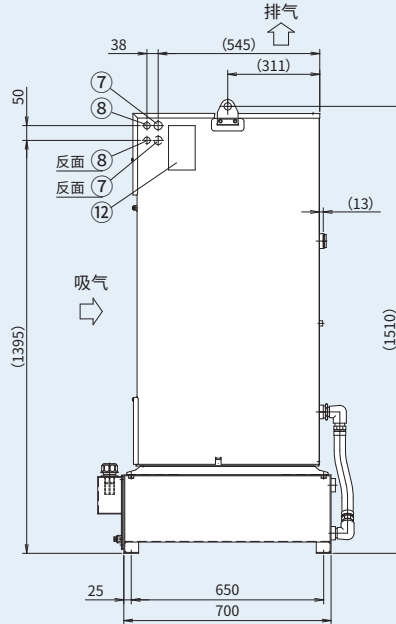
附带油箱



编号	名称	备注
1	进油口	Rc1
2	出油口	Rc1 1/4
3	泄油口	Rc1/4 堵头
4	油盘泄油口	M6 堵头
5	控制面板	
6	电装箱盖	
7	电源接入口(左、右)	φ28孔
8	信号线接入口(左、右)	φ22孔
9	吊环	φ25孔
10	空气过滤器	
11	室温热敏电阻	

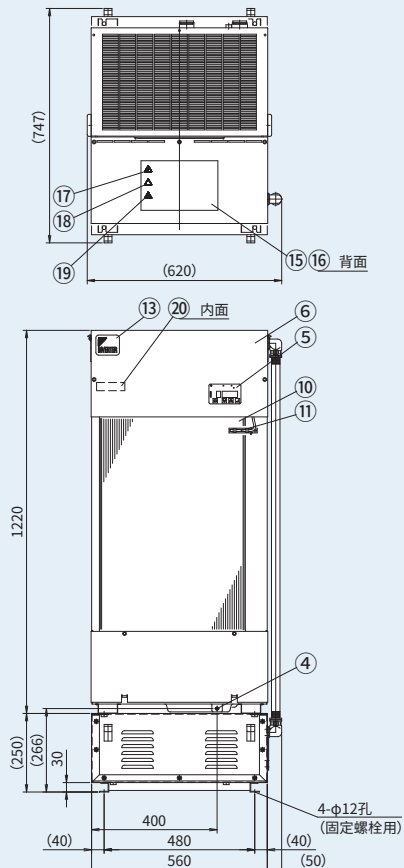
编号	名称	备注
12	产品铭牌	
13	设计铭牌	
14	指示铭牌	
15	综合注意铭牌	
16	电气配线图铭牌	
17	充电标志铭牌	
18	切断注意铭牌	
19	高温注意铭牌	
20	机种名铭牌	
21	油箱	70 L
22	油箱泄油口	Rc3/8 堵头
23	液位计*	KLA-80A
24	注油口兼空气滤清器	HY-06T

※液位计的黄线表示最高油面,红线表示最低油面。(请在黄线和红线之间使用。)



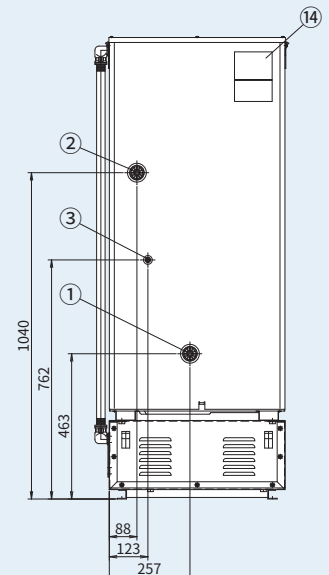
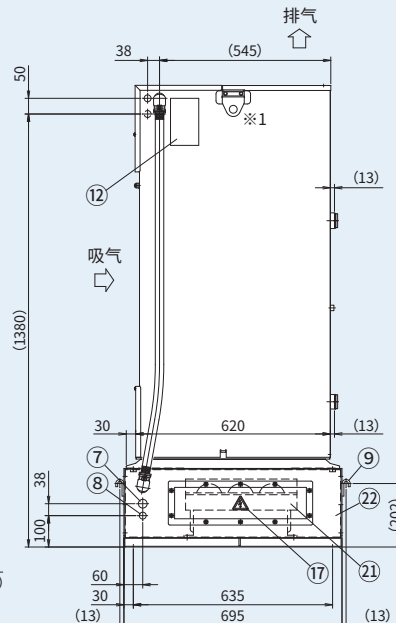
AKZ909-047、-048

异电压(带变压器)



编号	名称	备注
1	进油口	Rc1 1/4
2	出油口	Rc1 1/4
3	泄油口	Rc1/4 堵头
4	油盘泄油口	M6 堵头
5	控制面板	
6	电装箱盖	
7	电源接入口	φ28孔
8	信号线接入口	φ22孔
9	吊钩	
10	空气过滤器	

编号	名称	备注
11	室温热敏电阻	
12	产品铭牌	
13	设计铭牌	
14	指示铭牌	
15	综合注意铭牌	
16	电气配线图铭牌	
17	充电标志铭牌	
18	切断注意铭牌	
19	高温注意铭牌	
20	机种名铭牌	
21	变压器	
22	变压器箱	



注)※1.吊具在下方,请勿使用此吊环进行升降。

热敏电阻 (对应9系列油冷机所有机型)

■热敏电阻的型号符号和用途

本选配件安装在主机上或者油管处,可检测其温度并加以控制。

名称	型号	导线长 L (m)	形状	用途 (由用户装配)	适用机型
机体同调用传感器	AKZ 9-OP-K5	5 m		机体同调控制用 (嵌入机体本体内)	AKZ 9系列
	AKZ 9-OP-K10	10 m			
	AKZ 9-OP-K15	15 m			
	AKZ 9-OP-A5	5 m			
AKZ 9-OP-A10	10 m				
油温控制用传感器	AKZ 9-OP-Y5	5 m		回油油温控制用 (安装在主机油管处)	AKZ 9系列
	AKZ 9-OP-Y10	10 m			

热敏电阻特性:电阻值:R25 (25°C电阻值)=20 kΩ 公差:±3%

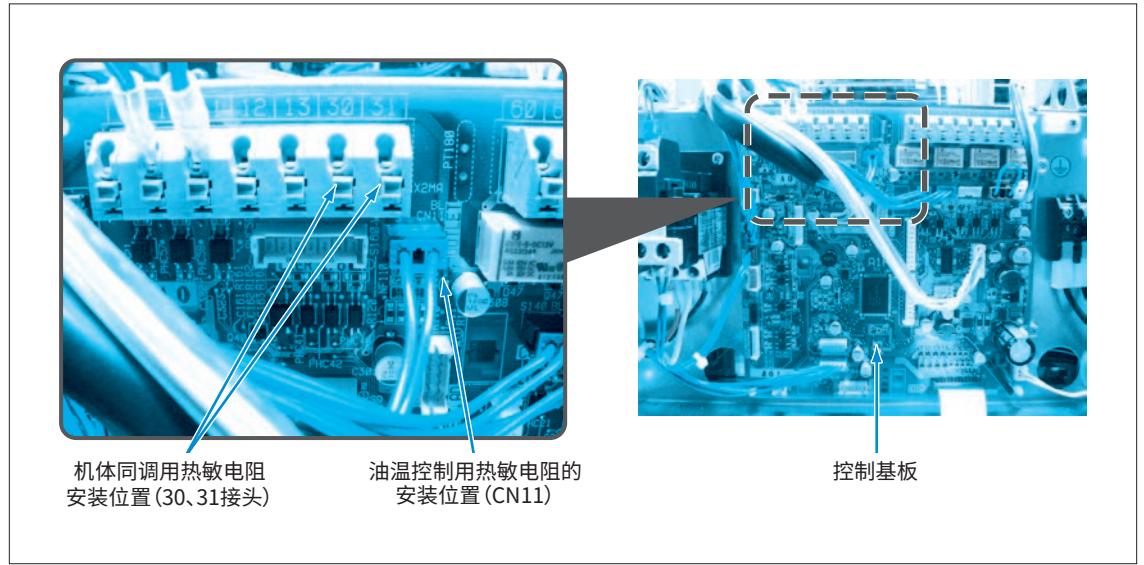
■施工、连接要领

AKZ 9-OP-K用

AKZ 9-OP-A用

AKZ 9-OP-Y用

■ 机体同调用热敏电阻/油温控制用热敏电阻的安装位置



通信用选配基板 (串行通信基板)

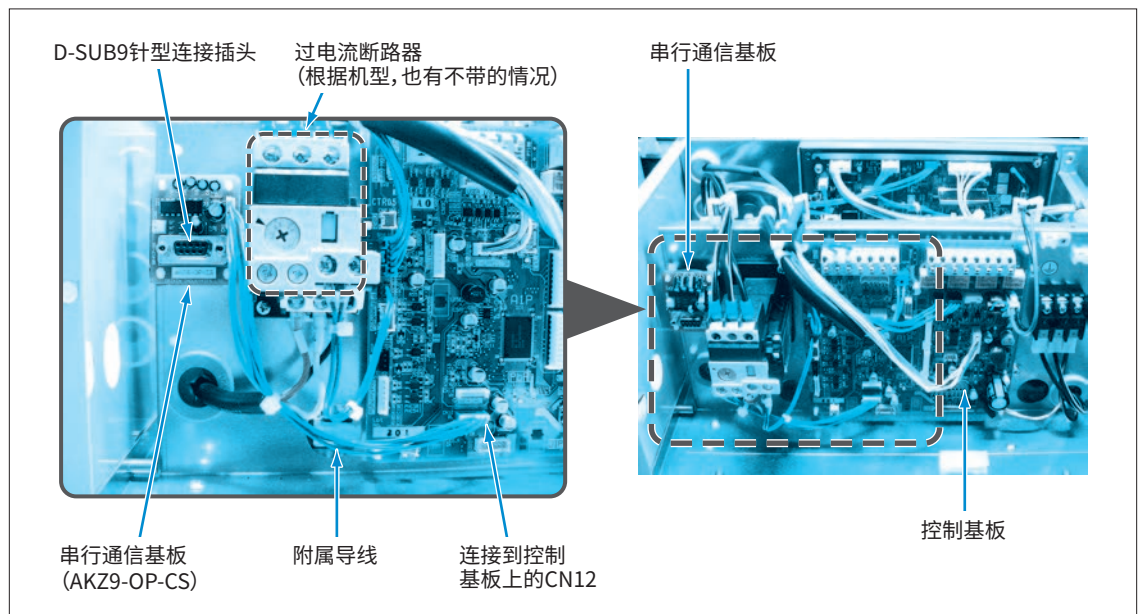
将本选配基板安装在油冷机的控制基板上, 和主机侧通信可实现以下:

1. 运转模式、运转设定的变更可在主机侧进行。
2. 可在主机侧读取油冷机的报警代码及温度数据等 (机体温度、室温、进口温度、出口温度、进出口温差、变频频率)。

型 号	通信方法	安装位置	对象機種	规格书No
AKZ9-OP-CS	串行通信 (RS-232C)	电装箱内安装板	AKZ149、AKZ329、AKZ439、AKZ569、AKZ909	PSP04664

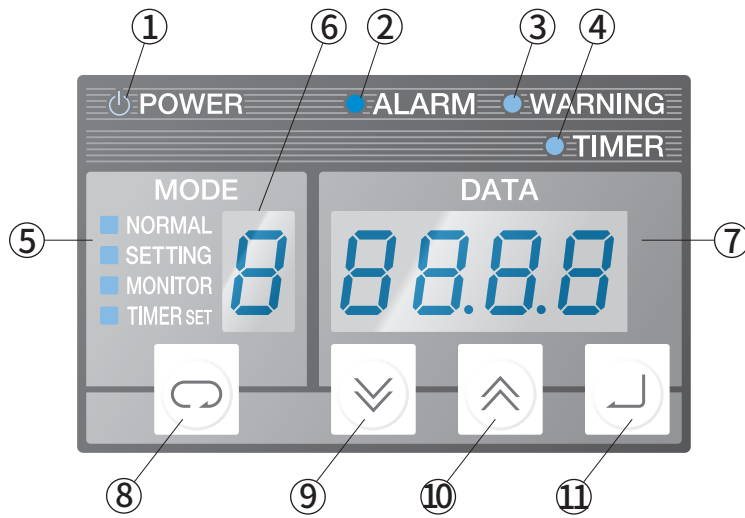
注) 1. 关于通信方法、规格请参考其他规格书。

■ 串行通信基板的安装位置



- 通信基板尺寸 (W×H) : 40×50
- 通信基板用4个固定夹安装

控制面板各部分的名称、功能及动作

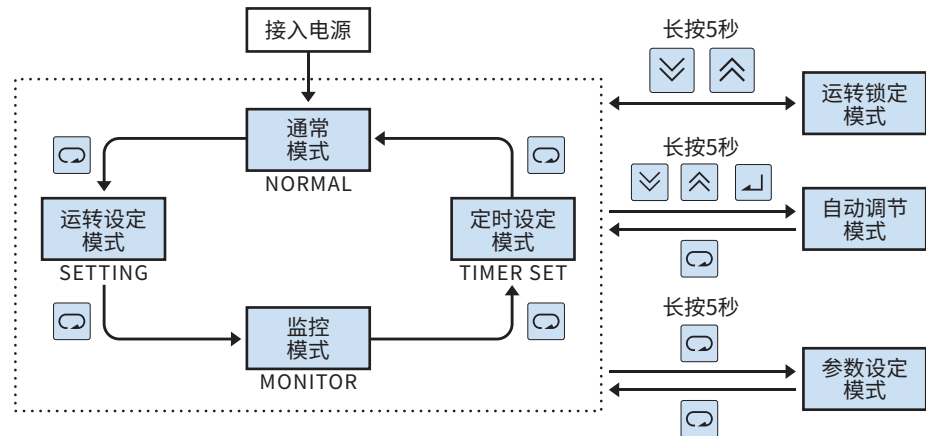


NO.	项 目	内 容
①	电源灯(绿色)	电源给电期间亮灯。
②	异常报警灯(红色)	异常发生时 1级报警:闪烁 2级报警:亮灯
③	预警灯(绿色)	预警发生时 1级预警:闪烁 2级预警:亮灯
④	定时模式灯(红色)	定时模式停止期间闪烁。
⑤	操作模式显示部分	显示控制面板的模式 NORMAL:通常模式 MONITOR:监控模式 SETTING:运转设定模式 TIMER SET:定时设定模式
⑥	运转模式/数据编号显示部分	目前的运转模式(通常模式/运转设定模式)或者数据显示部分显示的数据编号。
⑦	数据显示部分	显示各种数据。显示的数据根据操作模式或数据编号的不同而不同。
⑧	选择【SELECT】键	进行操作模式的选择。
⑨	【DOWN】键	运转模式/数据编号/数据的值减1,长按2秒以上减10。
⑩	【UP】键	运转模式/数据编号/数据的值加1,长按2秒以上加10。
⑪	确定【ENT】键	确定变更中的运转模式/数据编号/数据。

■各模式间的切换操作

模式的切换通常按 键进行。

特殊模式通过同时按多个键5秒以上进行切换。



注意

- 出厂设定为【运转锁定模式】开始运转时, 请进行上述锁定解除操作。
- 标准机的出厂运转设定为:
运转模式: 3 (进口油温、室温同调控制)
温差: 0.0 (K)

运转模式和设定方法

AKZ9系列

运转模式No.	模式名称	内 容	设定温度范围	必要选配件
运转模式0	进口油温、固定温度控制	将进口油温保持在右记范围内的设定温度	5~50°C	
运转模式1	出口油温或回油温度、固定温度控制	将出口油温或回油温度保持在右记范围内的设定温度	5~50°C	油温控制热敏电阻 (回油温度控制时)
运转模式3	进口油温、室温同调控制	将进口油温保持在右记范围内的设定温度	室温-9.9°C~室温+9.9°C	
运转模式4	进口油温、机体温度同调控制	将进口油温保持在右记范围内的设定温度	机体温度-9.9°C~机体温度+9.9°C	机体同调热敏电阻
运转模式5	出口油温或回油温度控制、室温同调控制	将出口油温或回油温度保持在右记范围内的设定温度	室温-9.9°C~室温+9.9°C	油温控制热敏电阻 (回油温度控制时)
运转模式6	出口油温或回油温度控制、机体温度同调控制	将出口油温或回油温度保持在右记范围内的设定温度	机体温度-9.9°C~机体温度+9.9°C	油温控制热敏电阻 (回油温度控制时) 机体同调热敏电阻

注) 1. 运转模式2、7、8无法使用 注) 2. 必要选配件,详细请参考P19

■ 设定步骤

出厂状态: 运转模式为3、设定温度为0.0°C。
在出厂设定温度以外使用时,请按照下记要领更改设定。

1 电源ON...初次运转时,请解除运转锁定模式 (同时长按 键和 键5秒以上)

2 选择[SETTING]运转设定模式 (按一次 键)

变更运转模式

3 运转模式的设定 (按 键或 键)

4 →用 键决定

变更设定温度

5 温度的设定 (按 键或 键)

6 →用 键决定

用[ENT]键进行[MODE] / [DATA]切换

7 返回[NORMAL]模式 (按3次 键)

监控模式的确认事项

在监控模式下,可确认下记内容。

监控NO.	内 容	注
0	机体温度【Th1】	※1
1	出口油温或回油温度【Th2】	※1
2	室温【Th3】	※1
3	进口油温【Th4】	※1
4	预备【Th5】	※1

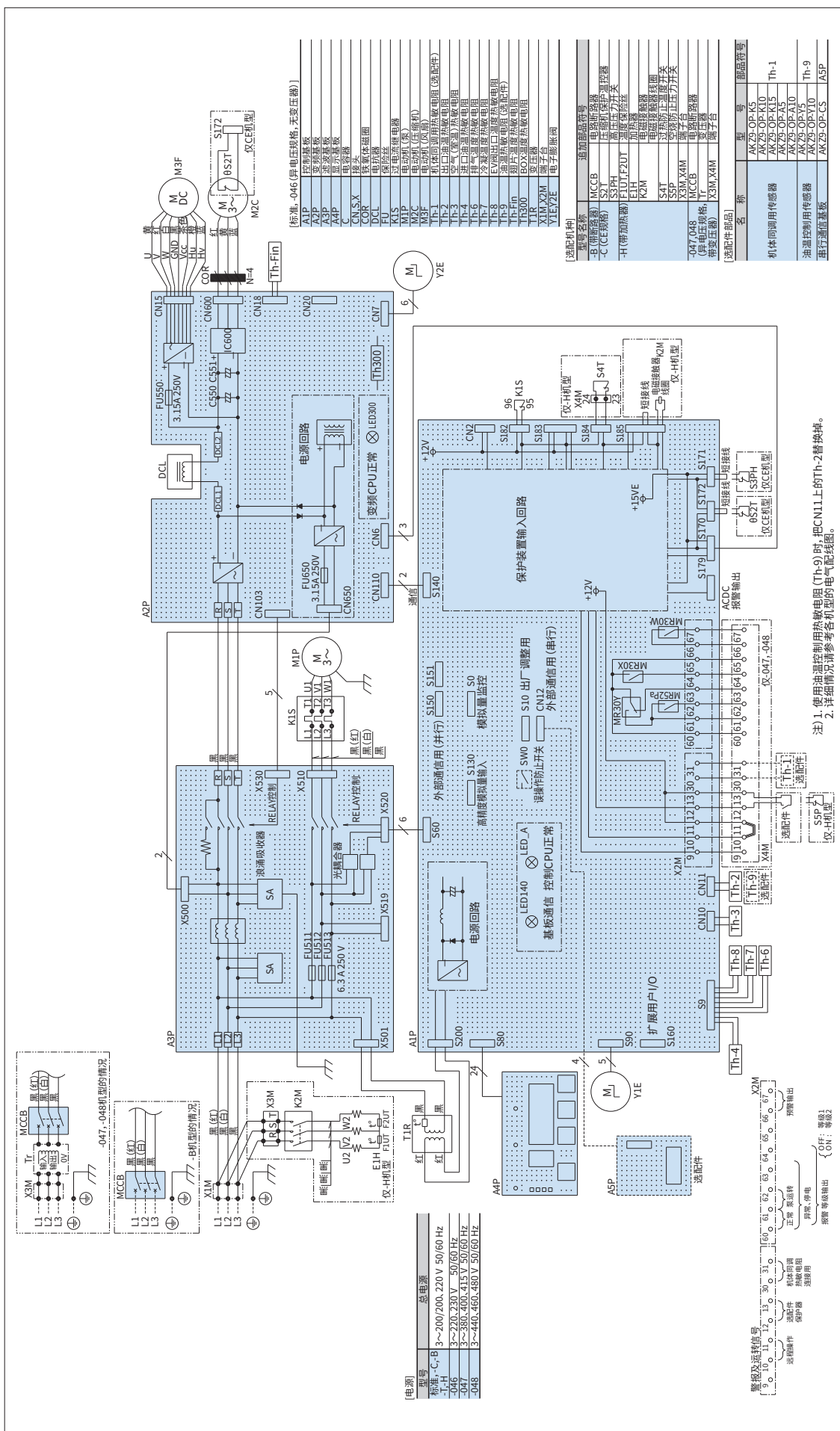
监控NO.	内 容	注
5	ΔT (Th4~h2)	※1
6	能力控制指令值 (%)	—
7	压缩机变频器转速 (rps)	—
8	消耗功率 (kW)	※3
9	扩展DIN(百位)、DOUT(十位) 状态	※2

※1. 热敏电阻未连接、断线时,显示-99.9。

※2. 出厂设定显示为0。但是参数n020为1或安装了选配件的通信扩展基板时,显示变为有效。

※3. 电源电压:200 V、泵吐出压力:0.2 MPa(VG32:油温25°C)条件下的粗略计算值(误差为20%左右)。无泵机请另行咨询。

电气配线图(代表)

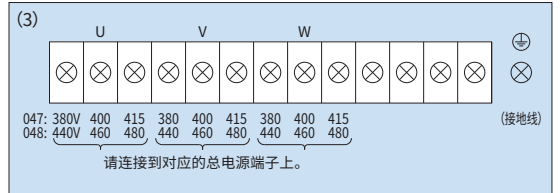
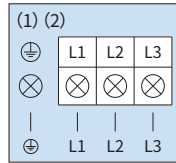


电气配线连接要领

1 电源容量：请参考各型号规格书的**最大消耗功率/最大消耗电流**。

2 连接到电源端子台 (X1M、Tr)

- (1) 标准、选配机型 (-C、-H、-T、-046) 的情况
 - 请连接到X1M。
- (2) 带断路器 (-B) 的情况
 - 请连接到断路器。
- (3) 选配机型 (带变压器: -047、-048) 的情况
 - 请连接到变压器上附属的端子台。



1. 螺丝端子及配线直径

系列	端子台	螺丝端子	配线直径		
			JIS电线	IEC电线	UL电线
AKZ 149,329,439,569	X1M	M4	2.0 mm ²	2.5 mm ²	AWG#14
	断路器	M5	以上	以上	以上
AKZ 909	X1M	M5	3.5 mm ²	4.0 mm ²	AWG#12
	断路器	M5	以上	以上	以上

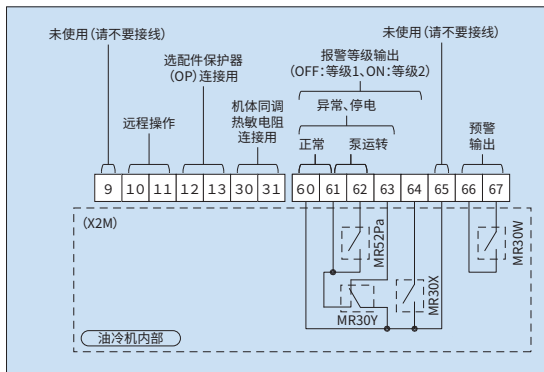
2. 请使用圆型压接端子接线。

3. 端子台为3极, 接地线用螺丝固定在框体上。

危险

1. 总电源必须配备指定容量的接线用全极 (3极) 断路器* (客户准备)
 - ※各触点距离3 mm以上。
2. 必须安装接地线。因为搭载了干扰滤波器, 如果没有接地线, 容易发生触电。
3. 打开电装箱时必须先切断电源, 放置5分钟后, 等内部高电压放电完成后方可打开。
4. 不可以电装箱打开时通电。

3 连接到信号端子台 (X2M)



1. 棒型压接端子及配线直径

棒型端子	配线直径		
	JIS电线	IEC电线	UL电线
※	0.25 mm ² ~1.25 mm ²	0.3 mm ² ~1.5 mm ²	AWG#22~#16

2. 请使用棒型压接端子接线。

3. 电线请使用多股绞线。

4. IEC电线, 2芯时为0.5 mm²~1.5 mm²。使用剥头绝缘线时, 剥头长度为9 mm~10 mm。

※推荐型号厂家: TGN TC-1.25-9T

APA-1.25N (大同端子)

注意

1. 为了避免干扰的影响, 因电源线过长而留出的多余部分不要接触到控制基板等, 请使用适当长度的电线。
2. 进行远程操作时, 除去【10】-【11】间的短接线, 安装运转开关 (客户准备)。
3. 因为出厂时设定了LOCK模式 (停止模式), 需要在操作面板上解除LOCK。解除方法请参考使用说明书。
4. 本机配备了误操作防止开关 (PROTECT), 将不接受来自控制面板的设定。必要时请参考使用说明书, 加以设定。

4 信号输出时序表

(1) 报警、运转状态输出时序表

信号输出		运转状态		远程操作 (【10】-【11】间)									
				ON				OFF					
				正常	等级1异常或锁定	等级2异常	停电 (电源OFF)	正常	等级1异常或锁定	等级2异常	停电 (电源OFF)		
正常 (a触点)	60-61	ON	OFF										
异常、停止 (电源OFF) (b触点)	60-63	ON	OFF										
异常等级 (a触点)	60-64	ON	OFF										
泵运转 (a触点)	61-62	ON	OFF										

(2) 预警输出时序表

信号输出		运转状态		非预警状态				预警状态				
				正常	等级1异常或锁定	等级2异常	停电 (电源OFF)	正常	等级1异常或锁定	等级2异常	停电 (电源OFF)	
				预警输出 (a触点)	66-67	ON	OFF					

注意

1. 采用棒形压接端子台, 可适用电线如下。
 - 单线: $\phi 0.57 \sim \phi 1.44$ (AWG#22~#16)
 - 多股绞线: 0.25 mm²~1.25 mm² (AWG#22~#16)
2. 【60~64】、【66~67】的可适用负荷如下所示。
 - 最小适用负荷: DC10 mV 10 μ A以上
 - 最大适用负荷: DC30 V 2 A (电阻负荷)
3. 【10】~【13】请准备最小适用负荷为DC12 V 5 mA的触点。
4. 【30】-【31】之间连接的热敏电阻, 其线长超过10 m, 或是布线在有干扰的环境中时, 请使用屏蔽线。

机外配管须知

机外压力损失(现场配管阻力)如果超过使用范围,就会发生泵异音(溢流音、空泡音)及冷却能力下降,有时还会引起油温控制不良的现象,所以机外压力损失必须保持在使用范围以内。

1. 吸入侧配管

吸入真空压力应设定在-30.7~0 kPa范围内。

吸入用滤网推荐使用网眼100~150的产品。

2. 吐出侧配管

吐出侧配管的压力损失应保持在0.5 MPa以下。

3. 吸入侧、吐出侧均不能使用截止阀类。

因不得已而在吐出侧安装截止阀时,务必一并使用0.5 MPa的溢流阀。

4. 配管阻力的计算方法

决定配管尺寸时,请按照以下计算公式算出管道阻力再做决定。

$$\Delta P = 0.595 \times v \times Q \times L / D^4$$

(普通液压油、润滑油的情况)

ΔP : 管道阻力 (MPa)

v : 动粘性系数 (mm²/s) - 粘度/参考温度图表

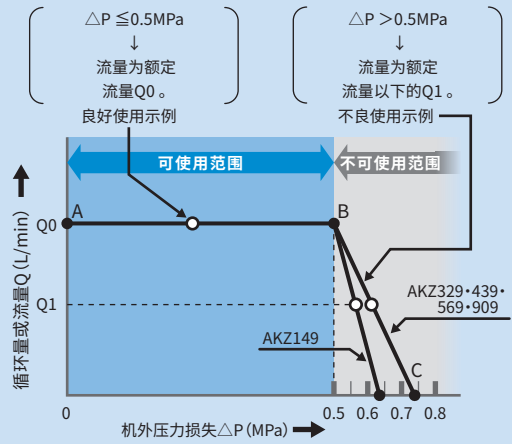
Q : 流量 (L/min)

L : 管道长度 (m)

D : 管道内径 (mm)

● 流量和机外压力损失的关系

AKZ9系列的油泵内置式循环型油冷机具有以下特征、机外压力损失 (Δp) 在0.5 MPa以内时能达到额定流量 (Q_0)、如超过0.5MPa时,流量将低于额定流量。



Q (L/min): 流量 (Q_0 : 额定流量)

ΔP (MPa): 机外压力损失

A: 机外压力损失为0的状态

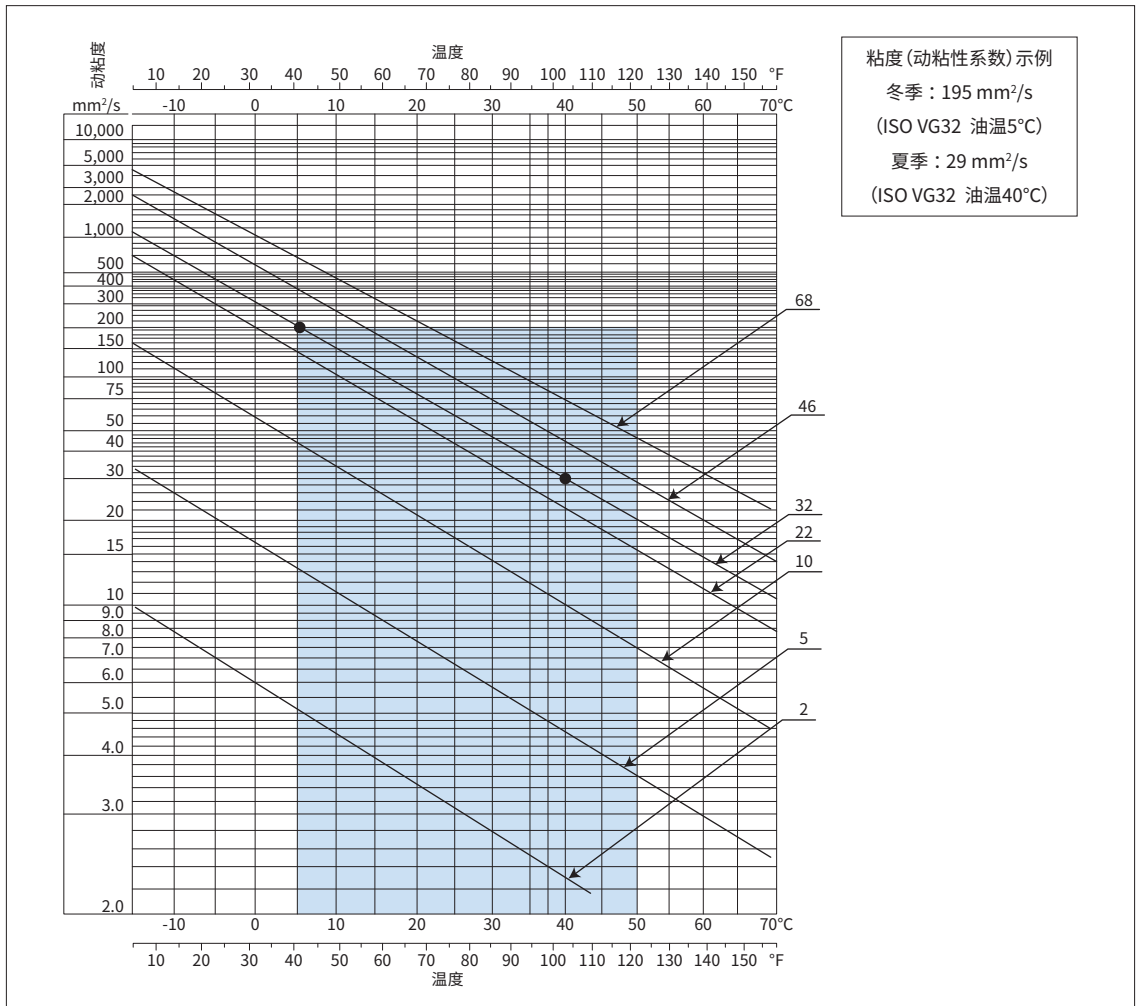
B: 机外压力损失为0.5 MPa的状态

(溢流阀的开启压力)

C: 机外压力损失大, 油量为0的状态

注) 现场配管应具备有1.0 MPa以上的耐压设计。

■ 粘度/温度图表



粘度(动粘性系数)示例

冬季: 195 mm²/s

(ISO VG32 油温5°C)

夏季: 29 mm²/s

(ISO VG32 油温40°C)

补充资料

使用注意事项

●机械(工作机、产机)侧的重要注意事项

1. 例如海外运输等运输条件较恶劣时,为了不对油冷机(本体)施加过大的外力,请另外慎重考虑包装规格和运输方法等。
2. 由于油冷机(本体)内未安装确认供油用的流量开关和供油温度异常(高温或低温)的温度开关等,所以应该在主机侧另行装配“流量开关”及“温度开关”等主机保护装置。

关于运转及冷却能力的注意事项

1. 应避免使用被冷却到50°C以上的冷却液。油冷机应与工作主机同时运转,或在油温上升到40°C之前运转。
2. 距离吸气、排气口500 mm以内的空间里不能设置妨碍通风的物品。
3. 空气过滤器的网眼堵塞会降低冷却能力。为了防止网眼堵塞,应定期每隔2周清洗(温水、空气喷枪清洁等)一次。

关于可使用液体的注意事项

1. 如下表所示。(○印记:可使用、×印记:不可使用)
2. 不可使用的液体(下表×印记),绝对不可使用。

	特 记	AKZ9系列
润滑油 矿物油系列液压油	<ul style="list-style-type: none"> •与消防法规定的第4类危险品里第3石油类及第4石油类,且和石油产品铜板腐蚀试验方法(JIS K2513)的变色编号1等效的产品 •污染度 NAS 10级的产品 	○
难燃性液压油 <ul style="list-style-type: none"> ●磷酸酯系列 ●氯化碳氢系列 ●水-乙二醇系列 ●W/O·O/W乳浊液系列 (高含水性液压油) 	——	×
冷却液 <ul style="list-style-type: none"> ●水溶性切削、研削液 ●非水溶性切削、研削液 	——	×
乙烯乙二醇(非冷冻液)	——	×
水(工业用水)	——	×
燃料等引火性液体	消防法规定的第4类危险品里特殊引火物,酒精类、第1石油类、第2石油类等等效的产品	×
药品	——	×
食品用液体	饮料水、食品冷却用水等	×

补充资料
使用注意事项

使用注意事项

※实际使用该产品时,请务必在阅读使用说明书并充分理解的基础上进行使用。

●安全注意事项

用
语
的
说
明

- ⚠危险: 造成人身死亡或者重伤事故的可能性很大
- ⚠警告: 有可能造成人身死亡或者重伤事故
- ⚠注意: 有可能造成人身事故或者物损事故

①一般注意事项

- [△危险] ① 请勿在规定式样(目录、规格说明书、使用说明书、警告标牌)以外使用。
- [△危险] ② 绝对禁止在易爆性环境中使用。
- [△危险] ③ 请勿对产品进行拆解、修理以及改造。
- [△危险] ④ 请遵守有关安全法规和条例(劳动安全卫生法、消防法、JIS B 8361液压系统通用规则)。
- [△警告] ⑤ 冷媒泄漏时的注意点。
 - 室内请注意充分换气。(有窒息可能)
 - 不能直接接触皮肤。(有冻伤可能)
 - 万一有大量吸入、附着于皮肤、进入眼睛等异常情况发生,请立即接受医生诊断。
- [△警告] ⑥ 发生异常时请立即停止运转,在查明原因后进行适当的处理。
- [△注意] ⑦ 请勿在特殊环境(高温、多湿、灰尘、垃圾、粉尘、水蒸气、油雾、腐蚀性气体(H₂S,SO₂,NO₂,Cl₂等)含量较多处)中使用。
- [△注意] ⑧ 为了保护主轴等部位,请在主机侧安装流量开关和温度开关。
- [△注意] ⑨ 请勿踩踏产品,勿在产品上放置重物。
- [△注意] ⑩ 请在海拔2,000 m以下使用该产品。超过海拔1,000 m后会因气压低导致冷却能力下降约2~3成,所以为了保证产品具有充分的冷却能力,请在选型时进行充分考虑。

②搬运时的危险事项

- [△危险] ① 起吊产品时,经确认质量后,请务必使用产品附带的吊环、吊钩装具。
- [△警告] ② 产品起吊时请勿靠近。
- [△注意] ③ 产品搬运时严防倾倒。
- [△注意] ④ 搬运时(包括保管时)产品请勿倾斜30°以上。否则会引起压缩机故障。

③安装时的注意事项

- [△警告] ① 请将产品安装于刚性水平面,经切实固定后再投入使用。
- [△注意] ② 请勿在产品的吸排气口附近放置物品。

④配线及配管时的注意事项

- [△危险] ① 由专业技术人员施工。
- [△危险] ② 请务必使用商用电源(如使用变频电源等,有可能导致烧毁)。
- [△危险] ③ 电源的接线请在确认规格书的电气配线连接要领图以及使用说明书后施行。
- [△危险] ④ 务必安装接地线。
- [△警告] ⑤ 根据规格,确认电气配线图后施行配线。
- [△注意] ⑥ 总电源上务必在现场安装和油冷机容量匹配的专用断路开关(配线用全极(3极)断路器)。
- [△注意] ⑦ 务必在确认油管具有1 MPa以上耐压后切实施行配管。

⑤试运转时的注意事项

- [△注意] ① 试运转前确认主机的安全状态(无动作)。
- [△注意] ② 确认与主机连接的配管和配线正确,并确认各连接部分无松动。
- [△注意] ③ 主机运转前解除产品(本机)的运转锁定。
- [△注意] ④ 确认油路系统中有足够的液压油,以及油管中途没有堵塞。

⑥运转时的注意事项

- [△危险] ① 不能淋水和其它液体。
- [△警告] ② 机器间隙中不要插入手指和异物。
- [△注意] ③ 产品的排风口及其表面温度会升高,避免用手触摸。

⑦保养、点检时的注意事项

- [△危险] ① 请务必在通风良好状态下进行作业,如在密闭状态下作业,会有因冷媒泄漏造成窒息的可能性。
- [△危险] ② 请务必在切断总电源后进行作业。
- [△危险] ③ 电源切断5分钟后再进行作业。
- [△危险] ④ 避免在产品罩壳打开的状态下运转。
- [△注意] ⑤ 保养、点检、清扫时请务必配戴手套、防护眼镜等防护器具。
- [△注意] ⑥ 定期清扫空气过滤器(大约2周1次)。
- [△注意] ⑦ 请将液压油污染度控制在NAS10级以内。
- [△注意] ⑧ 请确认油箱液面,将液面保持在液位计的黄线和红线之间。
- [△注意] ⑨ 请对油冷机底部(泄油盘)进行6个月1次的检查,如有残油存留,请从泄油口排出。

油冷机的选型方法

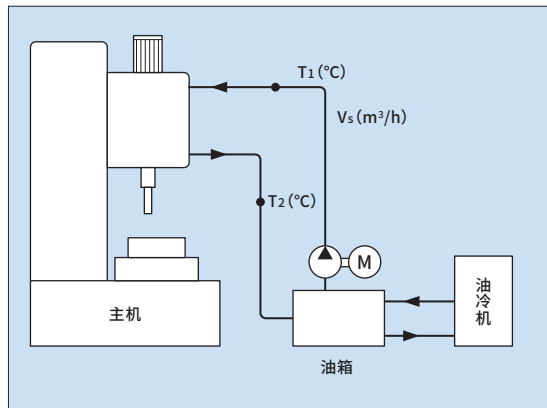
单位换算公式 ● 1 kW = 860 kcal/h

1. 油冷机应选择具备比机床发热量大2~3成冷却能力的机型。
2. 由于油冷机根据液体温度(进口液温)和室温的变化而改变冷却能力,所以需在了解液体温度和室温的基础上进行选型。
3. 为了估算主机的发热量,以下记载了3种测试方法,请务必在正确测试机床发热量后,再进行油冷机的选型。

●油冷机选型时,计算主机发热量的方法(大致标准)

冷却加工中心的主轴的情况

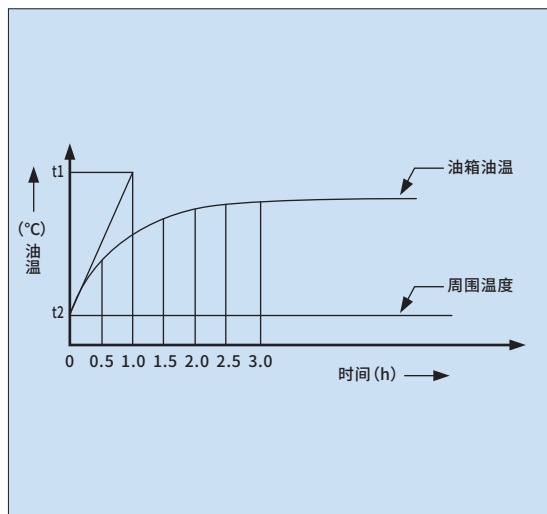
●方法1:从油的“往程”和“返程”的温度差推定发热量



$$Q = 2.778 \times 10^{-7} C_p \cdot \gamma \cdot V_s \cdot \Delta T$$

Q : 发热量 (kW)
 Cp : 定压比热 (J/kg°C): 1967.4 (J/kg°C)
 γ : 比质量 (kg/m³): 876 (kg/m³)
 Vs : 油流量 (m³/h)
 ΔT : 温度差 (°C): T₂-T₁
 例) Vs为1.8 m³/h (30 L/min)、ΔT为5°C时
 $Q = 2.778 \times 10^{-7} \times 1967.4 \times 876 \times 1.8 \times 5$
 $= 0.479 \times 1.8 \times 5 \approx 4.3$ (kW)

●方法2:从油箱的油温上升率推定发热量



找到油温上升的最大坡度
 (为了找出最大坡度,最初的10分钟里每隔1分钟需测定一次Δt)

$$Q = 2.778 \times 10^{-7} C_p \cdot \gamma \cdot V \cdot \Delta t / H$$

Q : 发热量 (kW)
 Cp : 定压比热 (J/kg°C): 1967.4 (J/kg°C)
 γ : 比质量 (kg/m³): 876 (kg/m³)
 V : 总油量 (m³)
 Δt : 温度差 (°C): t₁-t₂
 H : 时间 (h)
 例) 总油量为300 L (0.3 m³)、Δt为10°C时
 $Q = 2.778 \times 10^{-7} \times 1967.4 \times 876 \times 0.3 \times 10$
 $= 0.479 \times 0.3 \times 10 \approx 1.4$ (kW)

●方法3:将电机的输出损失视为发热量的情况

$$Q = H \cdot \frac{\eta}{100}$$

Q : 发热量 (kW)
 H : 电机输出 (kW): 用于驱动主轴
 η : 电机输出损失比例 (%)
 例) 7.5 kW的电机输出中损失比例为30%时⇒通常为30%左右(主轴头部冷却)
 $Q = 7.5 \times 0.3 = 2.3$ (kW)

只有全球性的空调厂家—大金才能做到



海外服务据点

关于油冷机的海外服务,请委托本公司的营业窗口。

我们与下表所示的位于世界8个国家和地区的本公司空调及液压机械部门的代理店联合应对,敬请垂询。

国家、地区	所在地	公司名
中国	上海	◎KAILING HYDRAULICS TECHNOLOGY (SHANGHAI) CO.,LTD 凯灵液压科技(上海)有限公司
韩国	首尔	◎KD HYDRAULICS,LTD.
台湾	台北	HO TAI DEVELOPMENT CO.,LTD.
新加坡	新加坡	◎ZICOM PRIVATE LTD.
泰国	曼谷	◎Nandee Inter-Trade Co.,Ltd.
印度	新德里	DAIKIN AIR CONDITIONING INDIA PVT.LTD DELHI BRANCH
美国	伊利诺伊州	◎ALL WORLD MACHINERY Global Headquarters & Service Center
	佐治亚州	◎ALL WORLD MACHINERY Southeast Branch
	俄亥俄州	◎ALL WORLD MACHINERY Northeast Branch
	得克萨斯州	◎ALL WORLD MACHINERY Southwest Branch
墨西哥	克雷塔罗州	◎ALL WORLD MACHINERY Mexico Branch (预定2017年开设)

◎印:液压产品销售代理店、其他为空调代理店

(2016.9.30现在)



从加工设备到空调设备、电力监控系统等关于工厂节能, 请放心交给大金集团。
我们竭诚为顾客提供针对工厂整体的一套解决方案。

DAIKIN INDUSTRIES, LTD.

Oil Hydraulic Equipment

Osaka Office

YODOGAWA PLANT

1-1, Nishi-Hitotsuya, Settsu, Osaka 566-8585, Japan

Phone: 81-6-6349-4475

Fax.: 81-6-6349-7862

Home Page: <http://www.daikinpmc.com/en/>