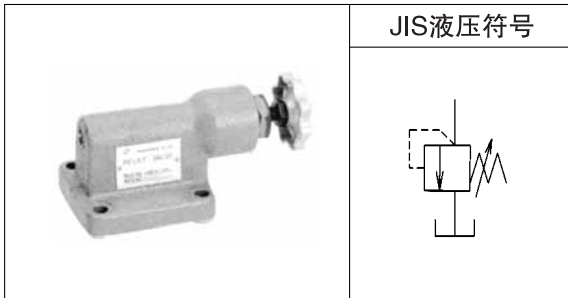


直动式溢流阀



特点

- 由于过载压力小，本阀与先导阀基本相同的性能。
- 带有防振动结构，甚至在高压下也能防止喘振。

产品命名方法

※ — **HDRIR** — ※ **02** — ※
 1 2 3 4 5

(1) 适用流体的标记

无标记 : 含石油成分的工质油
 含水/乙二醇的工质油
 F : 含磷酸脂的工质油

(2) 型号

HDRIR : H系列直动式溢流阀

(3) 连接

G : 板式安装型
 T : 螺纹连接型

(4) 公称直径

02 : 1/4

(5) 压力调节范围

1 : 0.9 ~ 7MPa { 9 ~ 70kgf/cm² }
 3 : 3.5 ~ 21MPa { 35 ~ 210kgf/cm² }

技术规格

型号代码	公称直径	压力调节范围 MPa {kgf/cm ² }	最大流量 ℓ/min	重量 kg
HDRIR-G02-1	1/4	0.9~7 {9~70}	12	2.6
HDRIR-G02-3		3.5~21 {35~210}		
HDRIR-T02-1		0.9~7 {9~70}		1.8
HDRIR-T02-3		3.5~21 {35~210}		

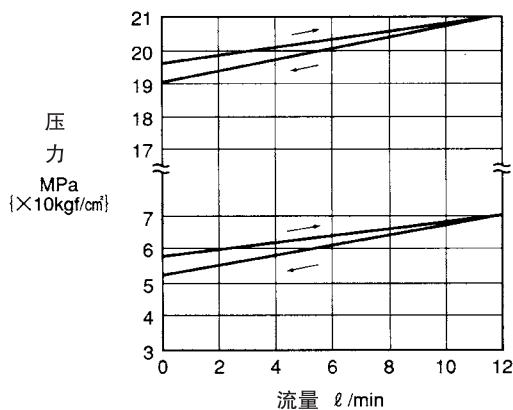
型号代码	压力变化量 MPa {kgf/cm ² } / 手柄旋转
HDRIR-※02-1	1.9 {19} / 圈
HDRIR-※02-3	5.3 {53} / 圈

使用

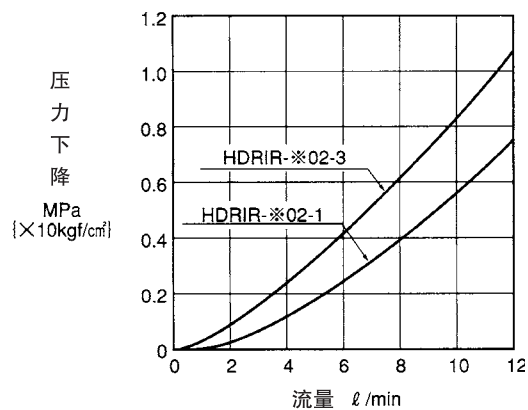
- 泄油管不应与其他的油管合流，应直接接向油箱。
- 先导式压力控制阀（公称直径 2mm 以上）可用于远程操作，如果先导管路的内部容积过大引起喘振时可采用内径 4mm 以下的厚壁钢管。
- 不附带阀安装（板式安装型）用的螺栓、O 形圈。使用总管安装时可采用 JIS B 2401 1B P18 的 O 形圈。

性能曲线（粘度：32mm²/s{cSt}）

流量—压力特性

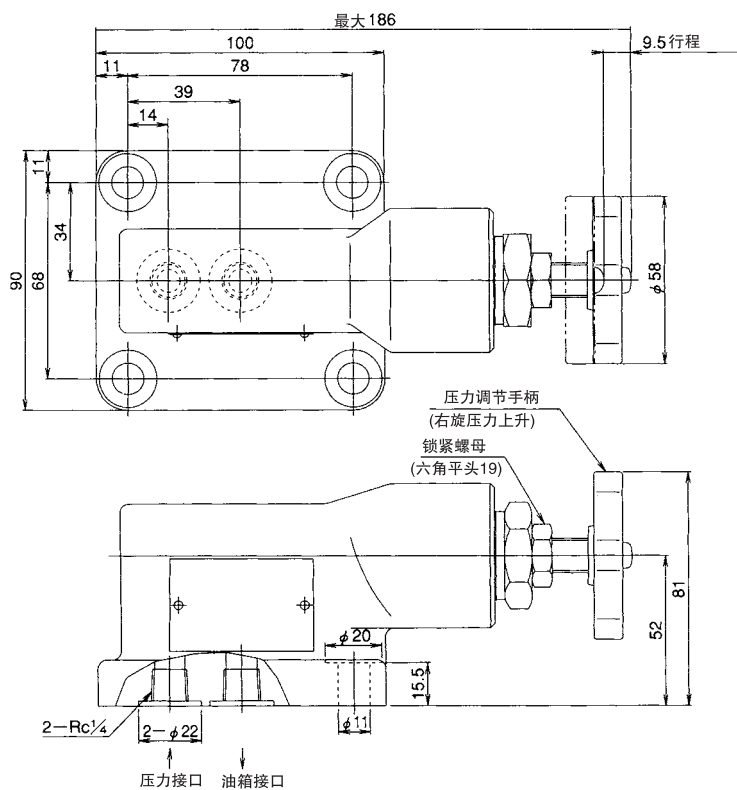


压力下降特性（手柄全开时）

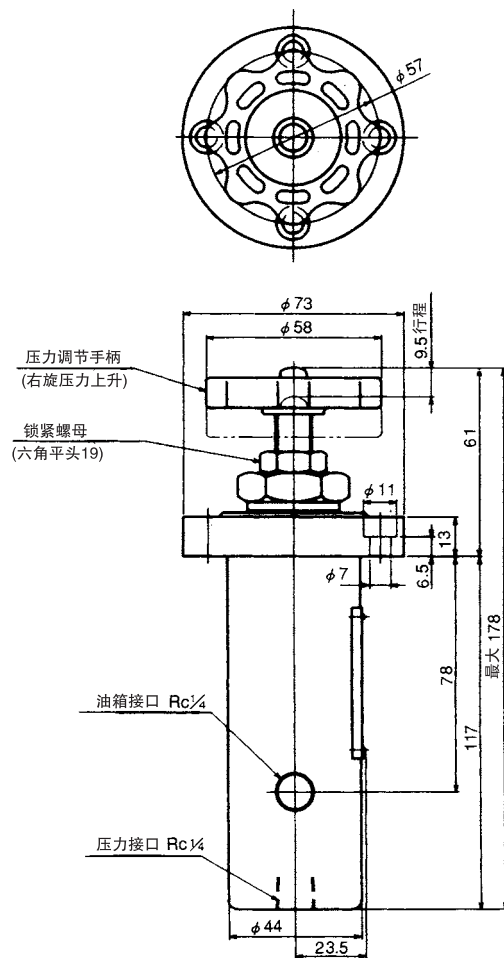


外形尺寸图

HDRIR-G02

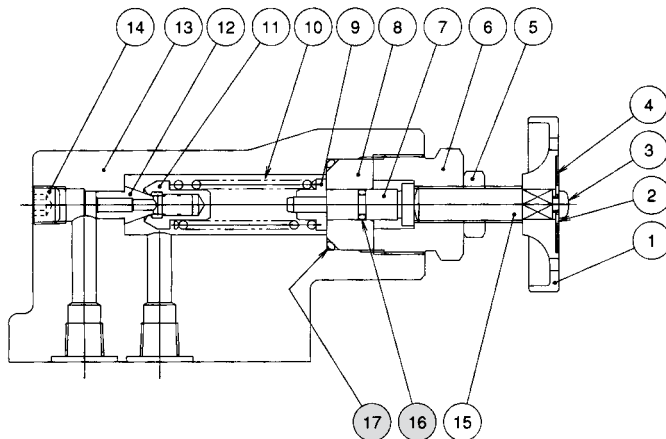


HDRIR-T02



剖面结构图

HDRIR-G02



密封件一览表

件号	部件名称	数量	部品规格	
			HDRIR-G02	HDRIR-T02
16	O形圈	1	JIS B 2401 1AP7	JIS B 2401 1AP7
17	O形圈	1	JIS B 2401 1AG25	JIS B 2401 1AG25