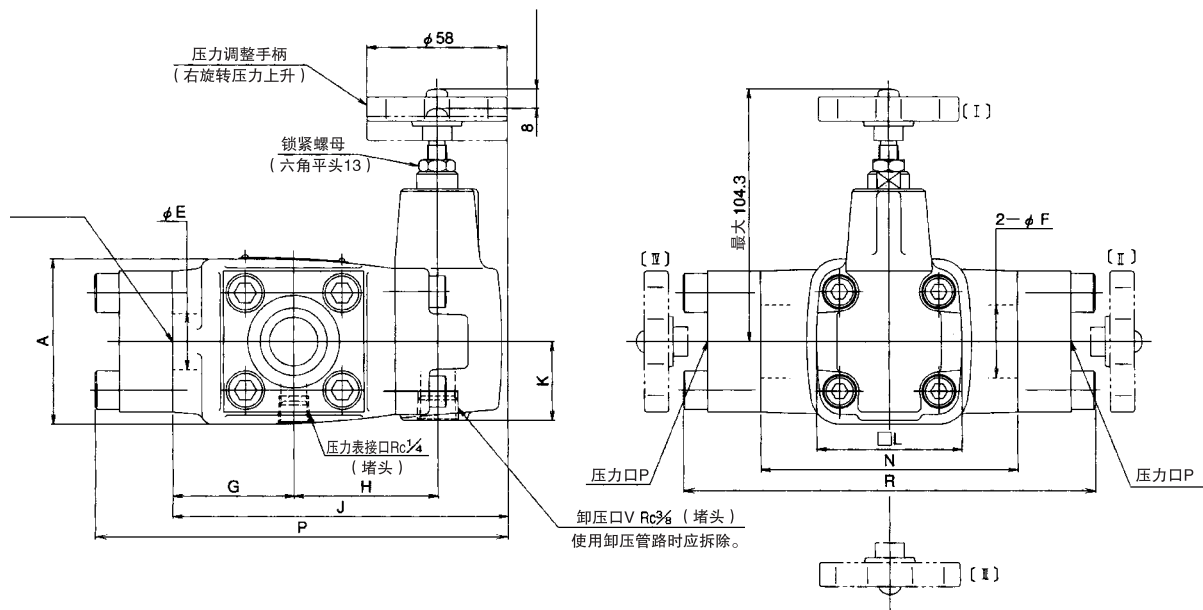


# 外形尺寸图

JRB-F ※※ - ※※

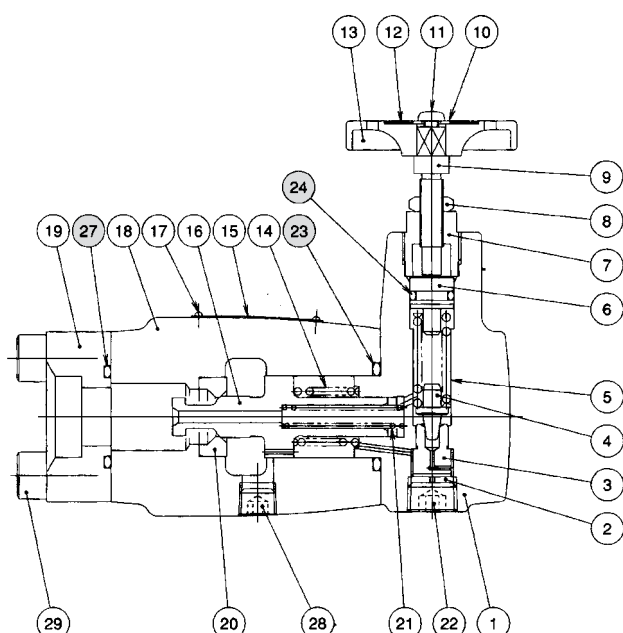
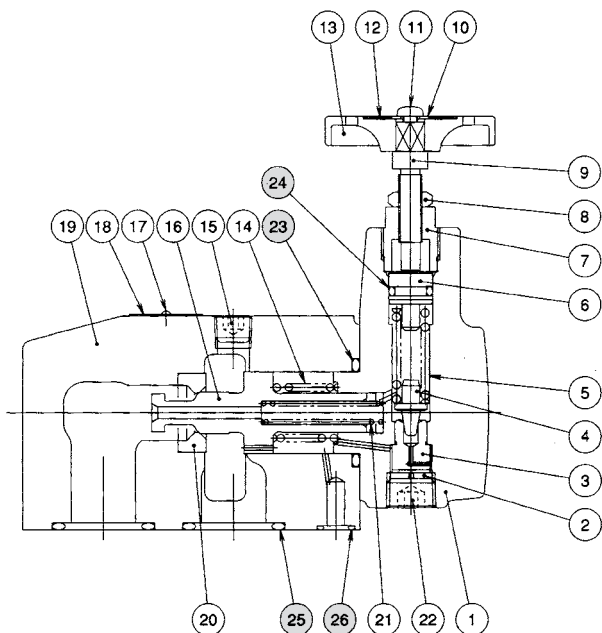


型号	A	C	D	E	F	G	H	J	K	L	N	P	R	配用法兰	内六角螺栓
JRB-F06	74	10	20	23	20	50	59.5	138.5	32.5	60	106	170.5	170	JISB2291 SSA20 3	M10X40 12只
JRB-F10	100	12	20	31	31	75	71.5	175.5	47	94	132	215.5	212	JISB2291 SSA32 3	M12X45 12只
JRB-F16	120	16	26	50	40	71.5	105	206.5	59	118	140	258.5	244	JISB2291 SSA50 3	M16X60 12只

# 剖面结构图

JRB-G ※※

JRB-F ※※



密封件一览表

件号	部件名称	数量	部品规格						
			JRB-G06	JRB-G10	JRB-T06	JRB-T10	JRB-F06	JRB-F10	JRB-F16
23	O形圈	1	JIS B 2401 1BP31	JIS B 2401 1BP42	JIS B 2401 1BP31	JIS B 2401 1BP42	JIS B 2401 1BP31	JIS B 2401 1BP42	JIS B 2401 1BG60
24	O形圈	1	JIS B 2401 1AP11	JIS B 2401 1AP11	JIS B 2401 1AP11	JIS B 2401 1AP11	JIS B 2401 1AP11	JIS B 2401 1AP11	JIS B 2401 1AP11
25	O形圈	2	JIS B 2401 1BG30	JIS B 2401 1BG35	—	—	—	—	—
26	O形圈	1	JIS B 2401 1BP10	JIS B 2401 1BP10	—	—	—	—	—
27	O形圈	3	—	—	—	—	JIS B 2401 1BG30	JIS B 2401 1BG40	JIS B 2401 1BG60