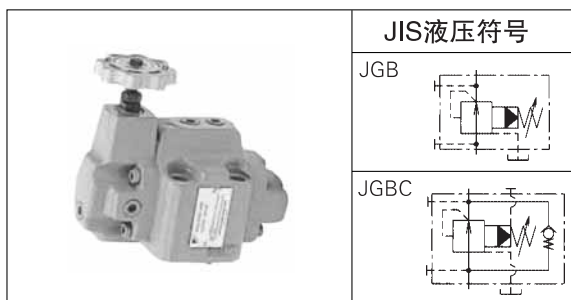


减压阀 · 带单向阀的减压阀



特点

- 当分油路中的压力设定比主油路低时使用。
- 即使一次侧主油路压力变化时，二次侧压力也能保持恒定。
- 假如远控溢流阀连接卸压口时，支回路压力也受控制。

产品命名方法

※ — **JGB** ※ — ※ ※ ※ — ※ — ※ ※

1 2 3 4 5 6 7

(1) 适用流体的标记

无标记 : 含石油成分的工质油
 含水/乙二醇的工质油
 F : 含磷酸脂的工质油

(2) 型号

JGB: J系列减压阀

(3) 单向阀标记

无标记 : 无单向阀
 C : 带单向阀

(4) 连接

G : 板式连接型
 T : 螺纹连接型
 F : 法兰连接型

(5) 公称直径

03 : 3/8
 06 : 3/4
 10 : 1¹/₄
 16 : 2

(6) 压力调节范围

1 : 0.8~7MPa {8~70kgf/cm²}
 3 : 3.5~21MPa {35~210kgf/cm²}

(7) 设计代号 (设计代号可以变更)

10 : 板式连接型 (G), 螺纹连接型 (T)
 <公称直径03 (3/8) 情况下 >
 11 : 板式连接型 (G), 螺纹连接型 (T)
 <公称直径06 (3/4), 10 (1¹/₄) 情况下 >
 20 : 法兰连接型 (F)
 <公称直径06 (3/4), 10 (1¹/₄) 情况下 >
 21 : 法兰连接型 (F)
 <公称直径16 (2) 情况下 >

注) 磷酸脂工质油机型的交货期另行商定。

技术规格

型号			公称直径	最大工作压力 MPa {kgf/cm ² }	压力调节范围 MPa {kgf/cm ² }	最大流量 ℓ/min	泄油量 ℓ/min
板式连接型	螺钉连接型	法兰连接型					
JGB(C)-G03-1-10	JGB(C)-T03-1-10	-	3/8	21 {210}	0.8~7 {8~70}	50	0.8~1
JGB(C)-G03-3-10	JGB(C)-T03-3-10	-			3.5~21 {35~210}		
JGB(C)-G06-1-11	JGB(C)-T06-1-11	JGBC-F06-1-20	3/4		0.8~7 {8~70}	120	0.9~1.1
JGB(C)-G06-3-11	JGB(C)-T06-3-11	JGBC-F06-3-20			3.5~21 {35~210}		
JGB(C)-G10-1-11	JGB(C)-T10-1-11	JGBC-F10-1-20	1 ¹ / ₄		0.8~7 {8~70}	280	1.2~1.5
JGB(C)-G10-3-11	JGB(C)-T10-3-11	JGBC-F10-3-20			3.5~21 {35~210}		
-	-	JGBC-F16-1-21	2		0.8~7 {8~70}	500	2~2.4
-	-	JGBC-F16-3-21			3.5~21 {35~210}		
型号	压力变化量MPa{kgf/cm ² }/手柄旋转		型号		压力变化量MPa{kgf/cm ² }/手柄旋转		
JGB(C)-※※※-1	2.3{23}/圈		JGBC-F16-1		2.1{21}/圈		
JGB(C)-※※※-3	5.9{59}/圈		JGBC-F16-3	5.2{52}/圈			

重量 (kg)

型号	①	②	型号	①	②	型号	②
JGB(C)-G03	3.9	4.2	JGB(C)-T03	3.3	3.6	JGBC-F06	6.8
JGB(C)-G06	6.2	6.6	JGB(C)-T06	5.7	6.1	JGBC-F10	13.8
JGB(C)-G10	11.8	13.1	JGB(C)-T10	10	11.3	JGBC-F16	37.7

注) 重量 ① 无单向阀 ② 带单向阀

底板型号

- 阀门装置未附带底板，所以在使用时按下表型号另行订货。

型号	公称直径	连接直径	重量 kg
JGB-03M	3/8	Rc 3/8	1.6
JGB-03M04		Rc 1/2	
JGB-06M	3/4	Rc 3/4	3.9
JGB-06M08		Rc1	
JGB-10M	1 1/4	Rc1 1/4	6.7
JGB-10M12		Rc1 1/2	

底板的尺寸参照 Q-6 页。

附件

连接方式	型号	内六角螺栓	数量	紧固力矩 N·m {kgf·cm}
板式装配型	JGB(C)-G03	M10× 75	4	48~63{480~630}
	JGB(C)-G06	M10× 85	4	
	JGB(C)-G10	M10×105	6	
法兰连接型	法兰 (JIS B 2291 SSA)、O形圈、安装螺栓			

使用

- 泄油配管不能与其他油箱的配管合流，应直接接向油箱。
- 为了获得良好的减压性能，一次侧主回路与二次侧减压回路的压差，应为 1MPa{10kgf/cm²} 以上。
- 与远控的直动型溢流阀组合使用时，应连接卸压口。泄油管路的内部容积过大引起喘振，可采用内径 4mm 以下的厚壁钢管。
- 压力调整手柄的旋向，可从盖板设定图上选定（参照外形尺寸图）。

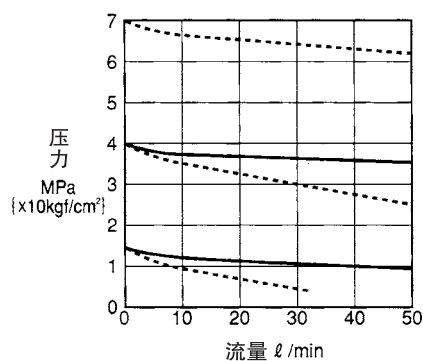
性能曲线（粘度：32mm²/s{cSt}）

● 流量 - 压力特性

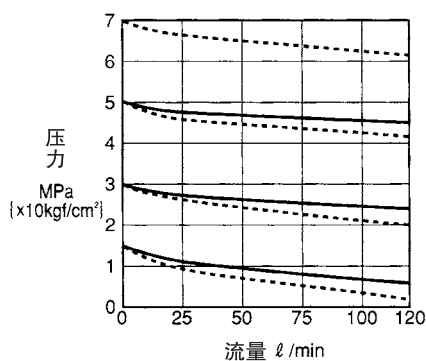
实线：一次侧压力 7MPa{70kgf/cm²}

虚线：二次侧压力 21MPa{210kgf/cm²}

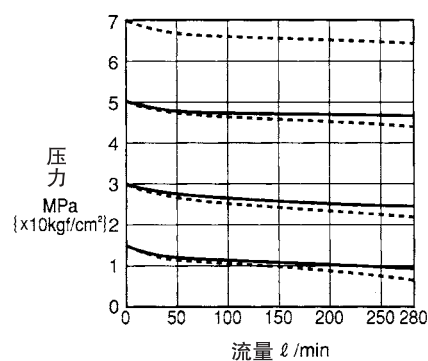
JGB(C)-※03



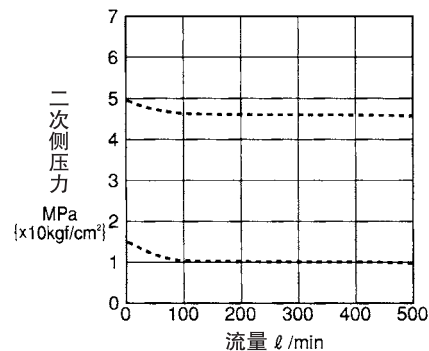
JGB(C)-※06



JGB(C)-※10



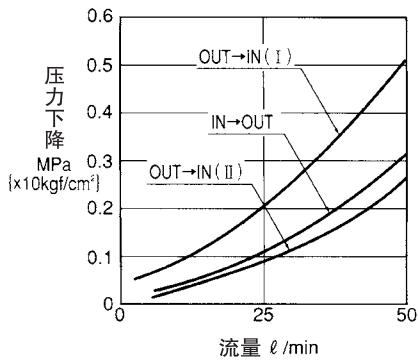
JGB(C)-F16



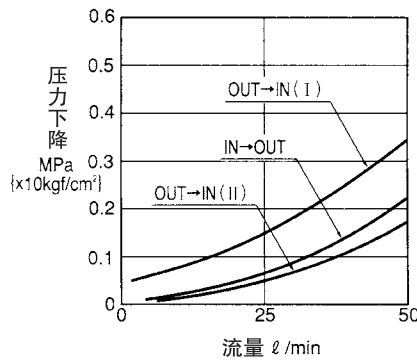
性能曲线 (粘度: 32mm²/s{cSt})

● 压力下降特性

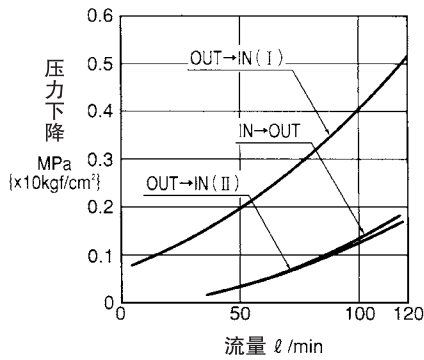
JGB (C) -G03



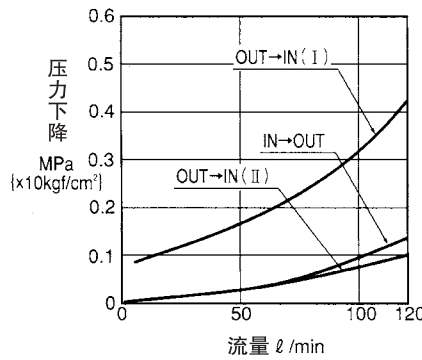
JGB (C) -T03



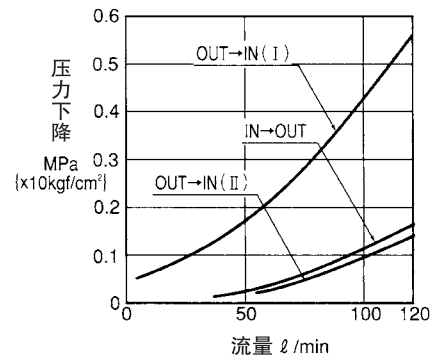
JGB (C) -G06



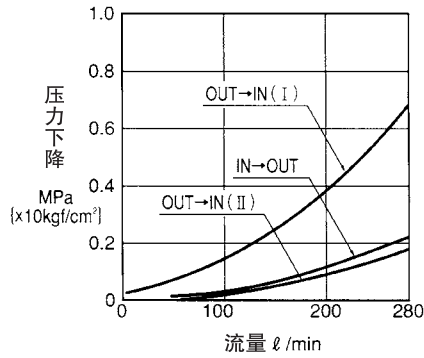
JGB (C) -T06



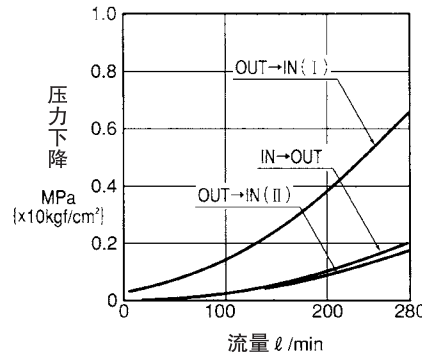
JGB (C) -F03



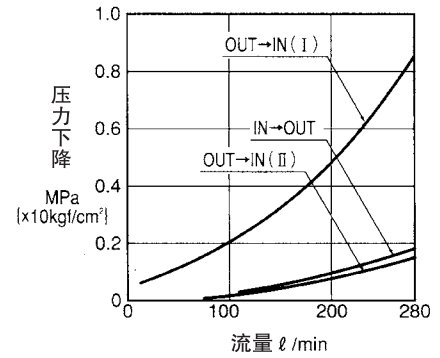
JGB (C) -G10



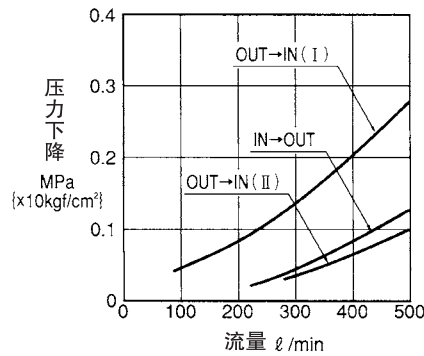
JGB (C) -T10



JGBC-F10



JGBC-F16



注)

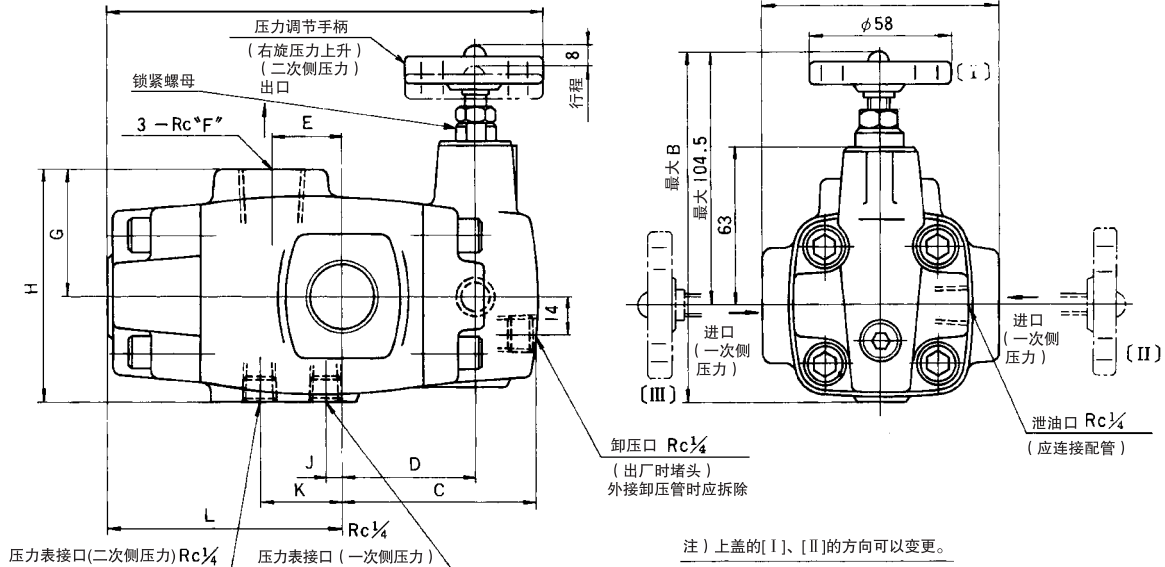
OUT->IN (I) : 单向阀通过压力损耗

OUT->IN (II) : 单向减压阀滑阀 (全开启) 双通路通过压力损耗

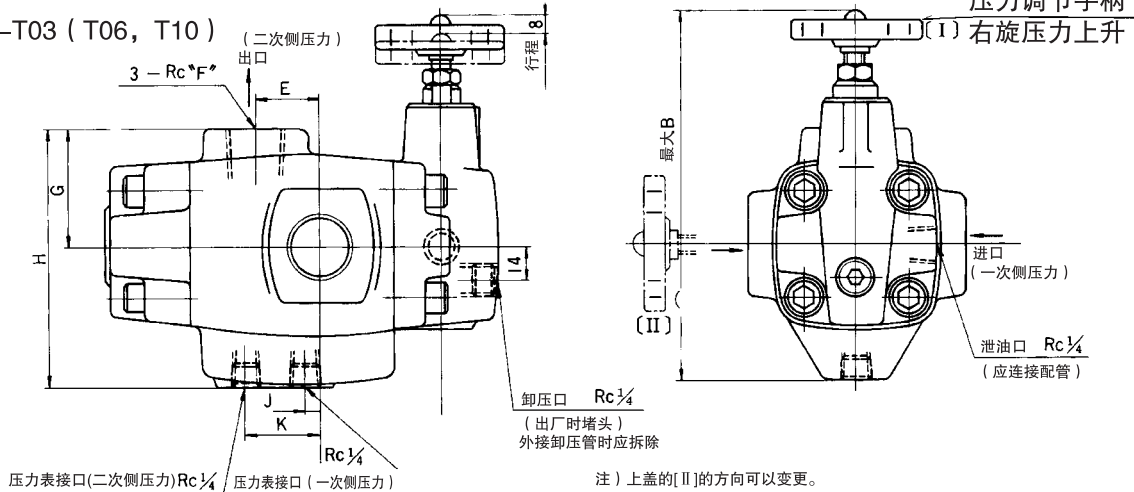
IN->OUT : 减压阀滑阀 (全开启) 的通过压力损耗

外形尺寸图

JGB-T03 (T06, T10)

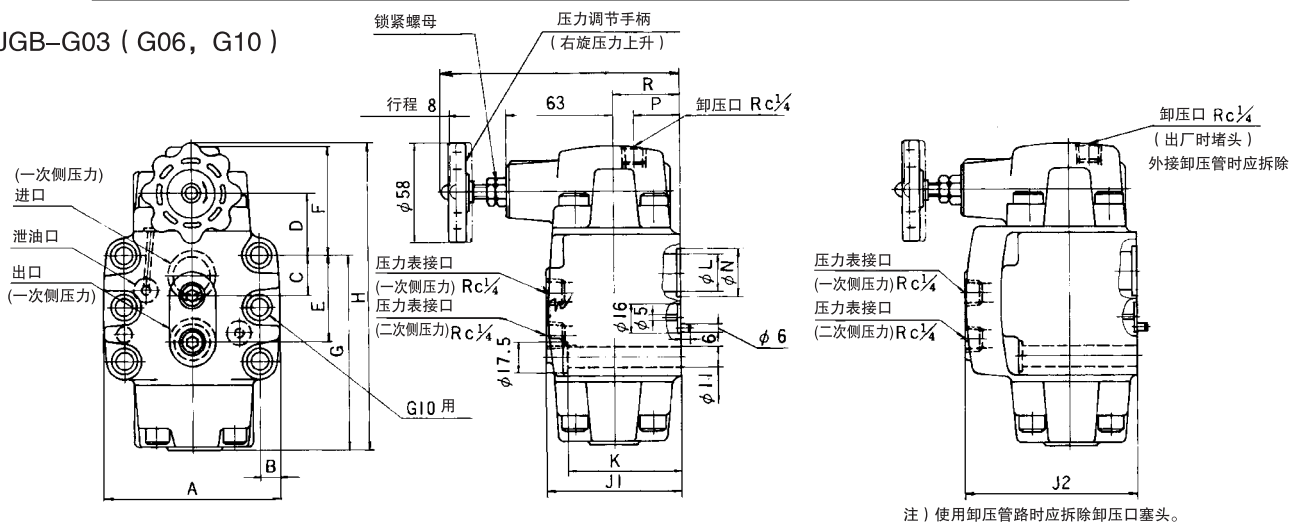


JGBC-T03 (T06, T10)



型号	A	B	C	D	E	F	G	H	J	K	L	N
JGBC-T 03	70	158.5	71	43.5	23	$\frac{3}{8}$	40	94	3.5	22.5	75	147.5
JGBC-T 06	95	164.5	80.5	54.5	27	$\frac{1}{2}$	50	110	5.5	29.5	93.5	177
JGBC-T 10	108	184.5	95	70	28	$1\frac{1}{4}$	68.5	148.5	5.5	35.5	108.5	207.5

JGB-G03 (G06, G10)



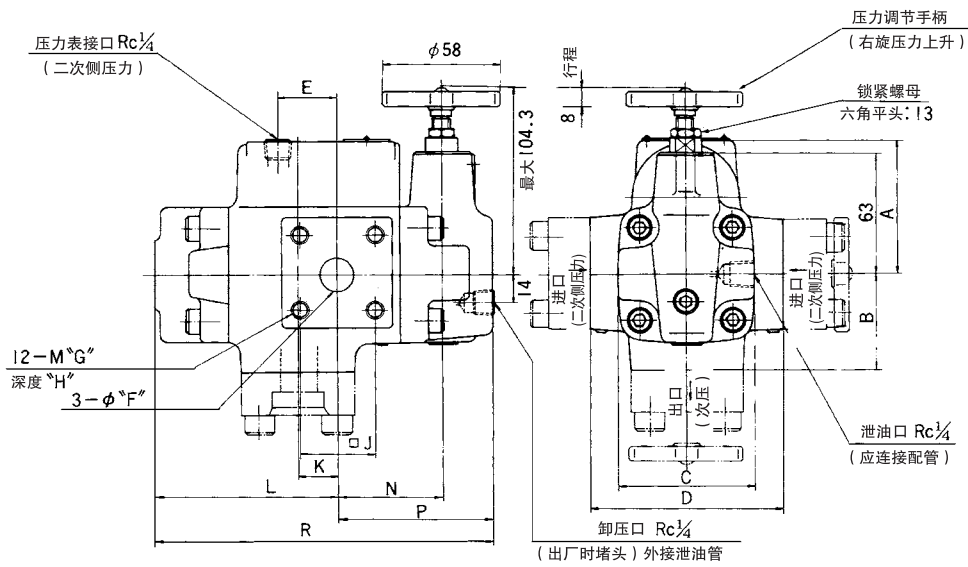
型号	A	B	C	D	E	F	G	H	J	K	L	N	P	R	S	T
JGB(C)-G 03	88	10.7	16.4	30.6	35.4	58.1	87.9	147.5	70	59	14	24	21	35	139.5	89
JGB(C)-G 06	102	11.4	23.6	36.4	47.6	62.4	111.6	177	80	69	22	32	26	40	144.5	100
JGB(C)-G 10	122	12.6	35	40.5	65	65.5	138	207.5	102	91	28	40	37	51	155.5	131

D

压力控制阀

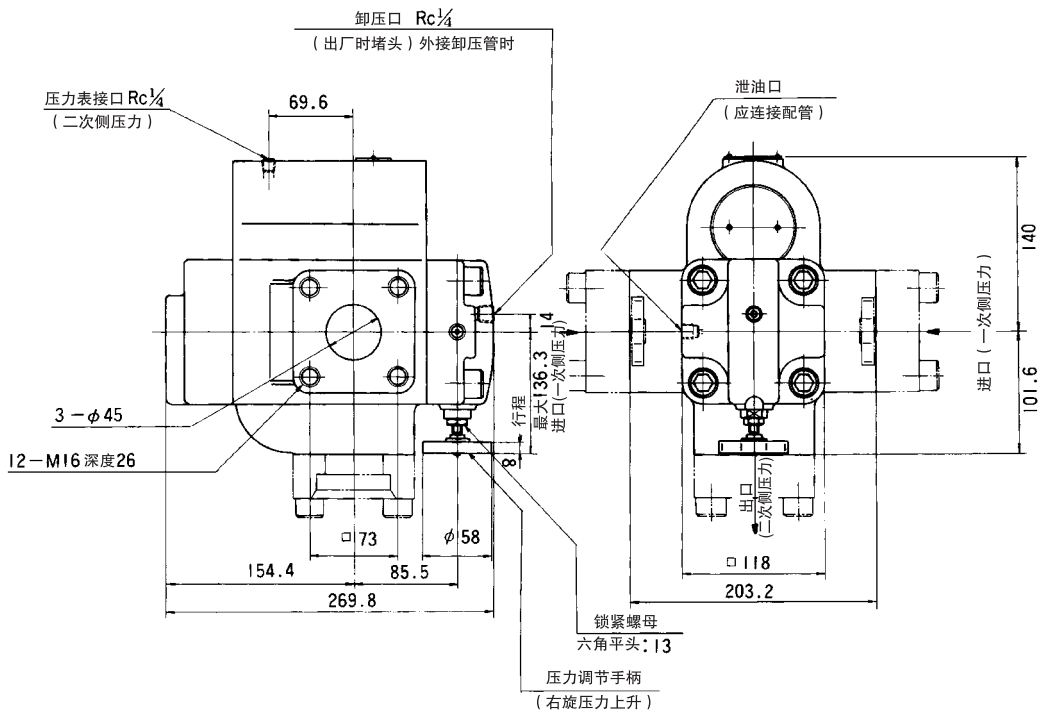
外形尺寸图

JGBC-F06 (F10)



型号	A	B	C	D	E	F	G	H	J	K	L	N	P	R
JGBC-F06	69	50	70	100	31	18	10	20	40	21	95	54	80	175
JGBC-F10	91	63	94	126	39.5	30	12	20	56	28	110.5	68	93.5	204

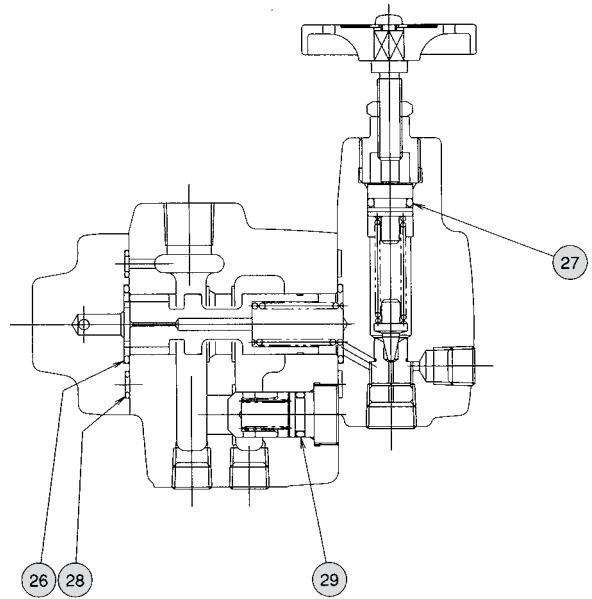
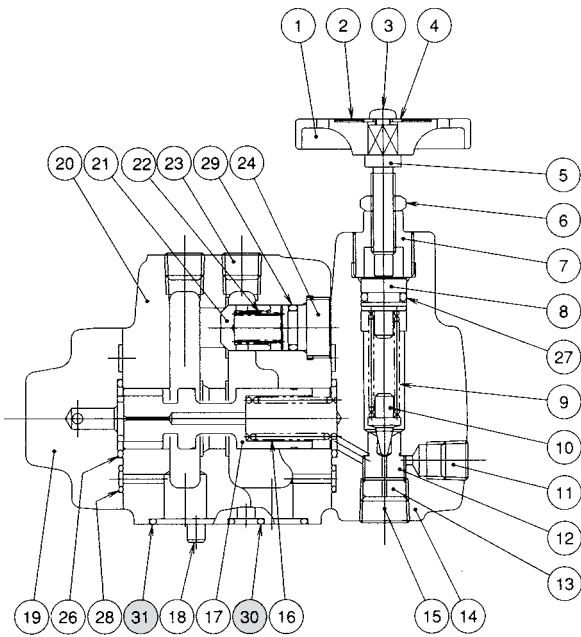
JGBC-F16



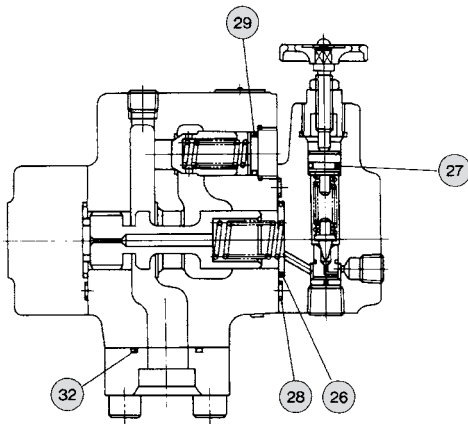
剖面结构图

JGBC-G ※※

JGBC-T ※※



JGBC-F ※※



密封件一览表

件号	名称	数量	部品规格							
			JGB-T03	JGBC-T03	JGB-T03	JGBC-G-03	JGB-T06	JGBC-T06	JGB-G06	JGBC-G06
26	O形圈	2	JIS B 2401 1BP22	JIS B 2401 1BP22	JIS B 2401 1BP22	JIS B 2401 1BP22	JIS B 2401 1BG30	JIS B 2401 1BG30	JIS B 2401 1BG30	JIS B 2401 1BG30
27	O形圈	1	JIS B 2401 1AP11	JIS B 2401 1AP11	JIS B 2401 1AP11	JIS B 2401 1AP11	JIS B 2401 1AP11	JIS B 2401 1AP11	JIS B 2401 1AP11	JIS B 2401 1AP11
28	O形圈	4	JIS B 2401 1BP6	JIS B 2401 1BP6	JIS B 2401 1BP6	JIS B 2401 1BP6	JIS B 2401 1BP6	JIS B 2401 1BP6	JIS B 2401 1BP6	JIS B 2401 1BP6
29	O形圈	1	-----	JIS B 2401 1BP11	-----	JIS B 2401 1BP11	-----	JIS B 2401 1BP14	-----	JIS B 2401 1BP14
30	O形圈	2	-----	-----	JIS B 2401 1BP12	JIS B 2401 1BP12	-----	-----	JIS B 2401 1BP12	JIS B 2401 1BP12
31	O形圈	2	-----	-----	JIS B 2401 1BP20	JIS B 2401 1BP20	-----	-----	JIS B 2401 1BP26	JIS B 2401 1BP26

件号	名称	数量	部品规格							
			JGBC-F06	JGB-T10	JGBC-T10	JGB-T10	JGBC-G10	JGBC-F10	JGBC-F16	JGBC-F16
26	O形圈	2	JIS B 2401 1BG30	JIS B 2401 1BG40	JIS B 2401 1BG40	JIS B 2401 1BG40	JIS B 2401 1BG40	JIS B 2401 1BG40	JIS B 2401 1BG60	JIS B 2401 1BG60
27	O形圈	1	JIS B 2401 1AP11	JIS B 2401 1AP11	JIS B 2401 1AP11	JIS B 2401 1AP11	JIS B 2401 1AP11	JIS B 2401 1AP11	JIS B 2401 1AP11	JIS B 2401 1AP11
28	O形圈	4/2(F)	JIS B 2401 1BP6	JIS B 2401 1BP6	JIS B 2401 1BP6	JIS B 2401 1BP6	JIS B 2401 1BP6	JIS B 2401 1BP6	-----	-----
29	O形圈	1	JIS B 2401 1BP16	-----	JIS B 2401 1BP22	-----	JIS B 2401 1BP22	JIS B 2401 1BG25	JIS B 2401 1BP38	-----
30	O形圈	2	-----	-----	-----	JIS B 2401 1BP12	JIS B 2401 1BP12	-----	-----	-----
31	O形圈	2	-----	-----	-----	JIS B 2401 1BG35	JIS B 2401 1BG35	-----	-----	-----
32	O形圈	3	JIS B 2401 1BG30	-----	-----	-----	-----	JIS B 2401 1BG40	JIS B 2401 1BG60	-----

D

压力控制阀