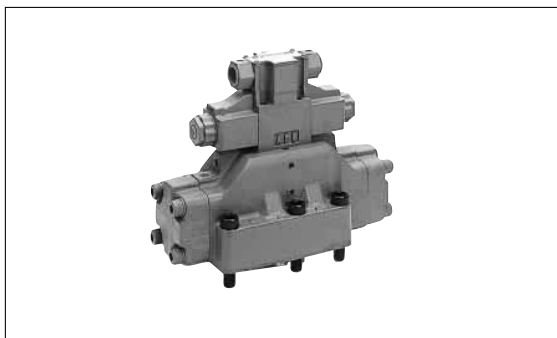


电磁先导换向阀



特点

- 由于先导阀采用了高可靠性的 KSO-G02，不仅寿命长而且运转可靠。
- 除了采用 IEC Pub529 和 IP65 的防尘和防水结构外，它最适合用于按欧洲安全标准（CE）生产的产品。

产品命名方法

※ — JS — G ※※ — ※※※※ — ※※ — ※

1 2 3 4 5 6 7 8 9

(1) 适用流体的标记

无标记 : 含石油成分的工质油
H : 含水 / 乙二醇的工质油
F : 含磷酸脂的工质油

(2) 型号

JS : J 系列电磁先导换向阀

(3) 连接

G : 板式连接型

(4) 公称直径

06 : 3/4
10 : 1 3/4

(5) 滑阀状态 (参考产品型号表)

(6) 滑阀工作系统

C : 弹簧对中型
B : 弹簧偏置型 (带电磁阀b)
N : 无弹簧型 (无缓冲)

(7) 电压标记 (参考电压规格表)

(8) 设计代号 (设计代号可以改变)

30 : 公称直径 10(1 1/4)
75 : 公称直径 06(3/4)
<在21MPa情况下 (210kgf/cm²) >
85 : 公称直径 06(3/4)
<在25MPa情况下 (250kgf/cm²) >

(9) 选配件标记 (参考选配件标记表)

技术规格

型号	公称直径	最大工作压力 MPa {kgf/cm ² }	最大流量 ℓ/min	先导压力 MPa {kgf/cm ² }	允许的背压 MPa {kgf/cm ² }		泄油阀流量 cm ³		
					外泄油型	内泄油型	①	②	③
JS-G06 75	3/4	21 {210}	300	0.45~21 {4.5~210}	21 {210}	10 {100}	8.8	10.7	17.6
JS-G06 85		25 {250}			25 {250}	16 {160}			
JS-G10	1 3/4	21 {210}	300	0.45~21 {4.5~210}	21 {210}	7 {70}	34.7	42.1	69.4

注) 先导油排量

- ①滑阀工作状态: C型 (在滑阀类形中, 除6C外的的工作类型)
②滑阀工作状态: C型 (在滑阀类形中, 6C的工作类型)
③滑阀工作状态: B, N型

参考 (F-10页) KSO-G02电磁阀

(7): 电压标记表

电压标记	电源电压	电压标记	供应电压
A	AC100V (50/60Hz), AC110V (60Hz)	N	DC12V
B	AC200V (50/60Hz), AC220V (60Hz)	P	DC24V
C	AC110V (50Hz)	Q	DC48V
D	AC220V (50Hz)	R	DC100V
J	AC240V (50/60Hz)	S	DC110V
K	AC120V (50/60Hz)	T	DC200V
L	AC115V (50/60Hz)	U	DC220V
M	AC230V (50/60Hz)	E	AC100V (50/60Hz) 带整流器
		F	AC110V (50/60Hz) 带整流器
		G	AC200V (50/60Hz) 带整流器
		H	AC220V (50/60Hz) 带整流器

参考 (F-10页) KSO-G02电磁阀规格

(9): 选配件符号表

符号	选配件内容
无符号	内先导、外部泄油型
X	内先导、内部泄油型
Y	外先导、外部泄油型
Z	外先导、内部泄油型
D	无弹簧型(带机械定位)
P	带滑阀定住机构(电磁操作阀)

先导电磁阀基本型号

型号	适用电磁阀型号 (※电压记号)
JS-G※※-※※C-※※	KSO-G02-4C※-30
JS-G※※-※※B-※※	KSO-G02-2A※-30
JS-G※※-※※N-※※	KSO-G02-2N※-30
JS-G※※-※※N-※※-D	KSO-G02-2D※-30

先导电磁阀的选配件, 请参照KSO—G02(F-10页)的选配件符号表。

注) ○2个以上的选配件符号放在一起时, 应按字母顺序排列。

重量(kg)

适用类型		JS-G06		JS-G10	
		AC	DC、带整流器	AC	DC、带整流器
端子盒型	双头电磁阀	13.3	13.7	45.8	46.2
	单头电磁阀	13	13.2	45.5	45.7
DIN连接器型	双头电磁阀	13.3	13.6	45.8	46.1
	单头电磁阀	12.9	13.1	45.4	45.6
引出线型	双头电磁阀	13.2	13.5	45.7	46
	单头电磁阀	12.9	13.1	45.4	45.5

底板型号

● 阀门装置未附带底板, 使用时可按下表型号另行订货。

型号	公称内径	连接口直径	重量
JS-06M	3/4	Rc3/4	5.2
JS-06M08		Rc1	
JS-10M	1 1/4	Rc1 1/4	17
JS-10M12		Rc1 1/2	

底板的尺寸可参照O5-10页。

附件

型号	内六角螺栓	数量	紧固扭矩
JS-G06	M12×60	6	85~110 { 850~1100 }
JS-G10	M20×70	6	200~220 { 2000~2200 }

使用

● 先导

- 采用内部泄油型时, 先导压力须高于油箱管路背压的压力, 最低不应小于 0.45MPa{4.5kgf/cm²}。
- 以内先导型使用滑阀形式 3、33、5、6、66 时, 在油箱管路设置开启压力 0.45MPa{4.5kgf/cm²} 以上的抗压阀的同时应使用外部泄油。

● 泄油

- 泄油配管不与其他油箱的配管合流, 应直接接向油箱。
- 采用外先导型时, 全部型号均可采用内部泄油型泄油。
- 采用内先导型时, 滑阀形式 2、4、44、7、8、9、27 可使用内部泄油型。

先导节流阀

调整滑阀的转换速度, 如果要减缓换向时的冲击, 应在先导电磁阀下方叠装 O2 规格的叠加阀。使用叠加阀时装配螺栓的规格有变化, 应参照下表的累积高度另行订货。

叠加阀型号	安装螺栓型号	内六角螺栓	紧固扭矩 N·m {kgf·cm}
MT-02W-55	HB101	M5×85(4个)	6~8 {60~80}
MT-02P-65			
MT-02W-55、MT-02P-65	HB102	M5×125(4个)	

(5): 产品型号表

型号	JIS液压符号	最大流量 ℓ/min		压力-流量特性 (参照性能曲线)		压力下降特性(参照性能曲线)					
		JS-G06	JS-G10	JS-G06	JS-G10	JS-G06			JS-G10		
						P→A P→B	A→T B→T	P→T	P→A P→B	A→T B→T	P→T
JS-G※※-2C		300	800	A	F	②	③	—	①	②	—
JS-G※※-3C		150	400	B	G	①	②	②	①	②	①
JS-G※※-33C		150	400	B	G	②	③	—	①	①	—
JS-G※※-4C		300	800	A	F	③	②	—	②	①	—
JS-G※※-44C		300	800	A	F	②	②	—	①	①	—
JS-G※※-5C		150	340	C	H	① ③	② ③	②	① ②	①	③
JS-G※※-6C		100 (85)	340	E	H	⑥	⑦ ⑥	⑥	⑥	⑦ ⑤	⑥
JS-G※※-66C		150	340	C	H	⑥ ②	⑤ ②	⑥	⑤ ②	④ ②	⑤
JS-G※※-7C		300	800	A	F	①	① ②	—	①	①	—
JS-G※※-8C		300	800	A	F	②	③ ②	—	①	①	—
JS-G※※-9C		300	800	A	F	②	③	—	①	①	—
JS-G※※-27C		150 (130)	400	D	G	⑤	④	—	③	②	—
JS-G※※-2B		300	800	A	F	②	③	—	①	②	—
JS-G※※-3B		300	800	A	F	①	②	—	①	②	—
JS-G※※-33B		300	800	A	F	②	③	—	①	①	—
JS-G※※-4B		300	800	A	F	③	②	—	②	①	—
JS-G※※-2N		300	800	A	F	②	③	—	①	②	—
JS-G※※-3N		300	800	A	F	①	②	—	①	②	—
JS-G※※-33N		300	800	A	F	②	③	—	①	①	—
JS-G※※-4N		300	800	A	F	③	②	—	②	①	—

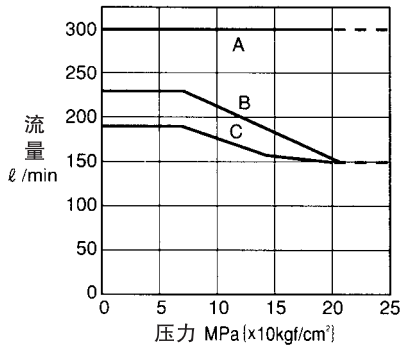
注) ○在滑阀状态6C的换向过渡期, 所有的出口截止。66C为所有的出口开启。

○短号内的数定表示设计的最大流量为85。

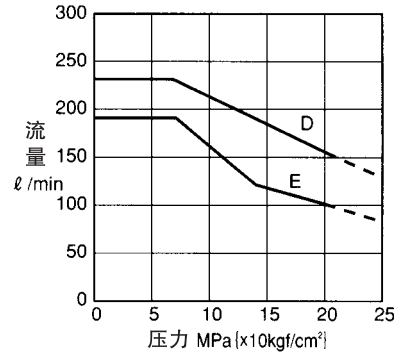
性能曲线 (粘度: 32mm²/s{cSt})

●JS-G06

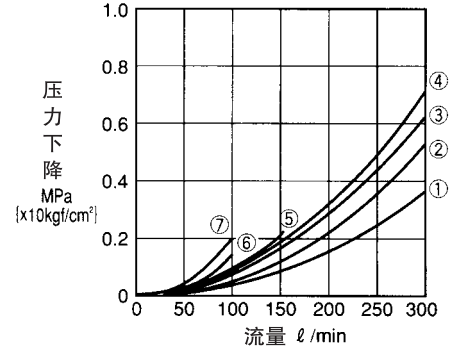
压力-流量特性



压力-流量特性

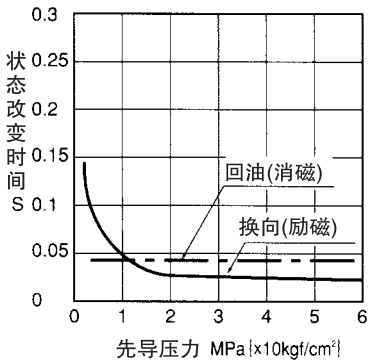


压力下降特性



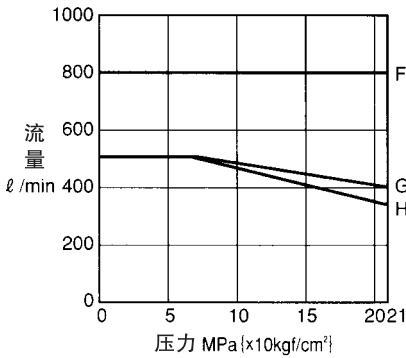
状态改变的时间特性

JS-G06-2C (AC)

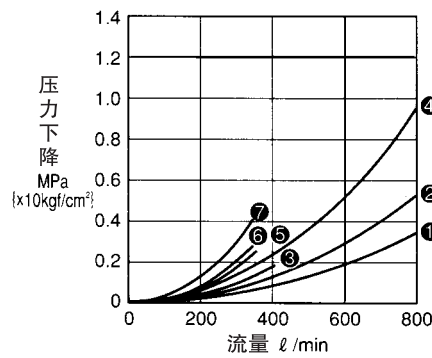


●JS-G10

压力-流量特性

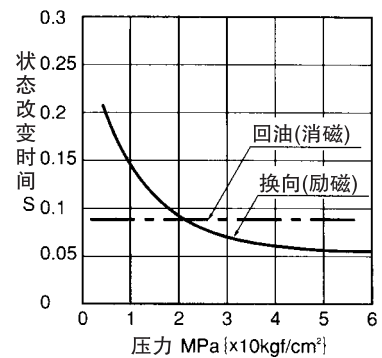


压力下降特性



状态改变的时间特性

JS-G10-2C (AC)



注) 状态改变的时间会因使用条件(压力流量、粘度等)不同而变化。

先导·泄油方式的替装要点

● 先导、泄油堵头的内、外部替装。

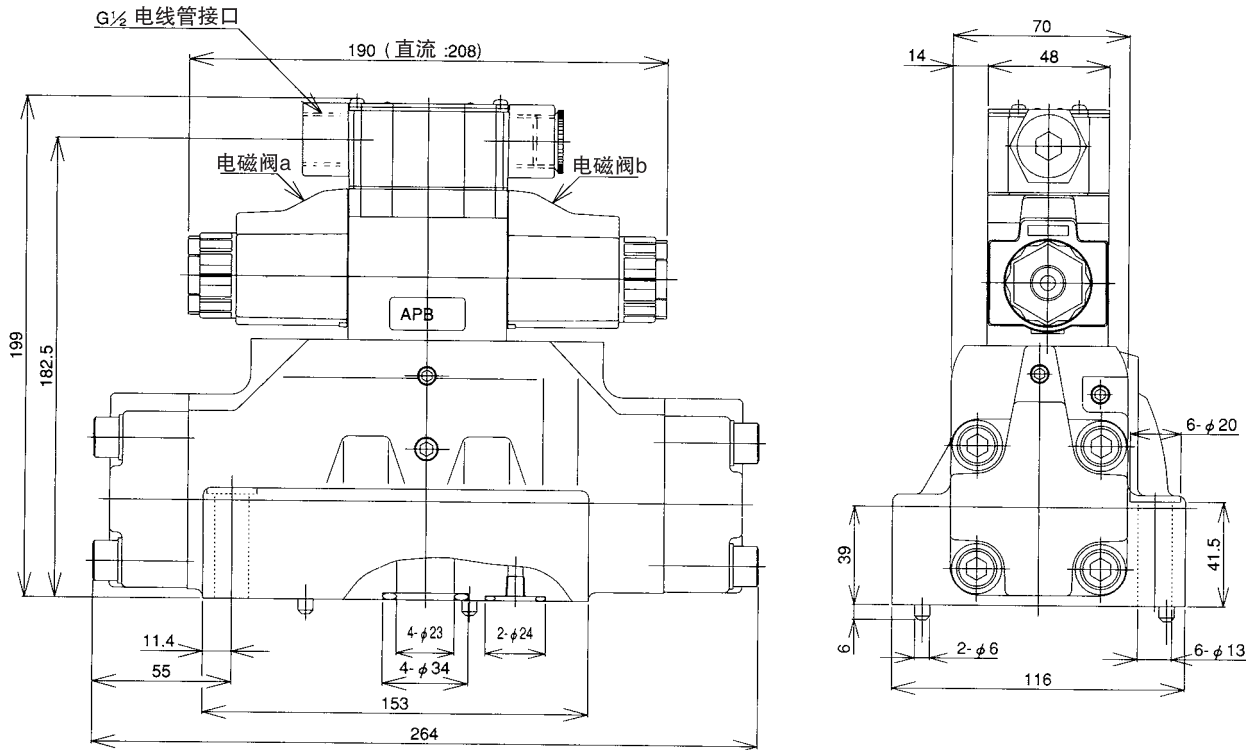
	内先导型	外先导型	内部泄油型	外部泄油型	带内六角锥形螺钉塞头	紧固力矩 N·m {kgf·cm}
堵头A	—	—	无	有	NPTF ¹ / ₁₆ (G06) Rc ¹ / ₈ (G10)	6~7.5 {60~75} (G06) 13~14.5 {130~145} (G10)
堵头B	无	有	—	—		
堵头C	—	—	有	无		

○堵头A、B、C的位置剖面结构图可参考(F-46页)。

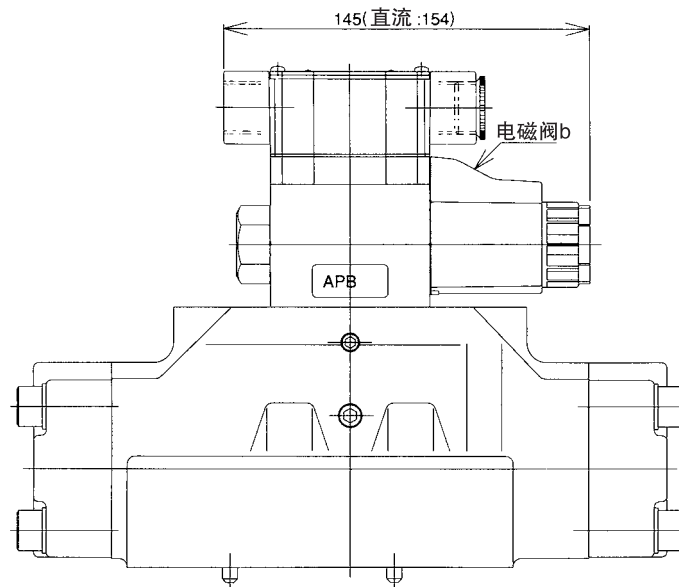
外形尺寸图

● JS-G06

● 弹簧对中型
无弹簧型



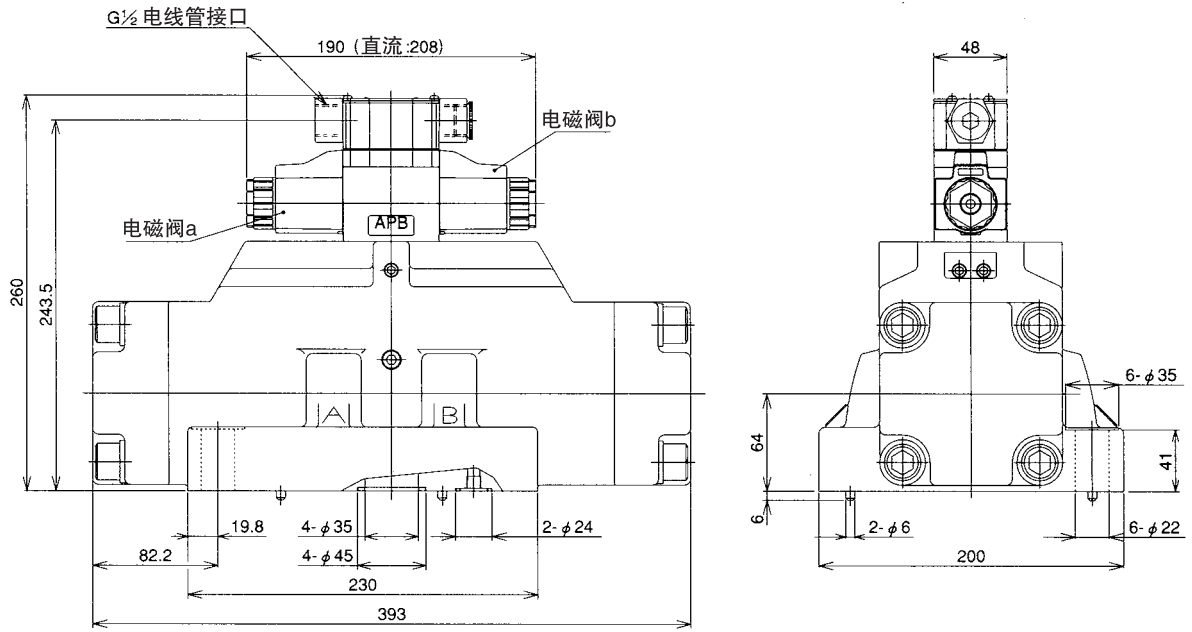
● 弹簧偏置型



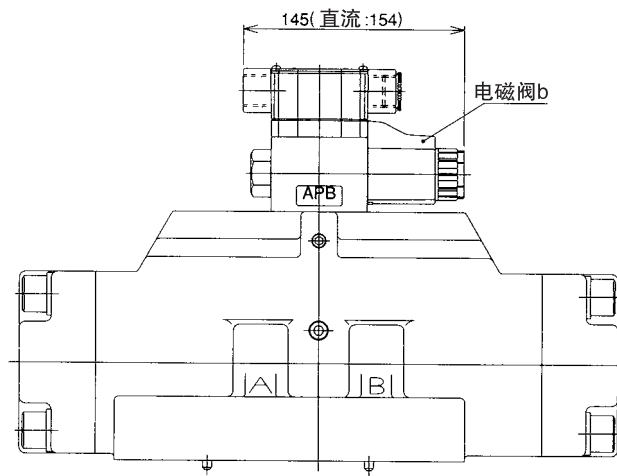
外形尺寸图

● JS-G10

● 弹簧对中型
无弹簧型



● 弹簧偏置型

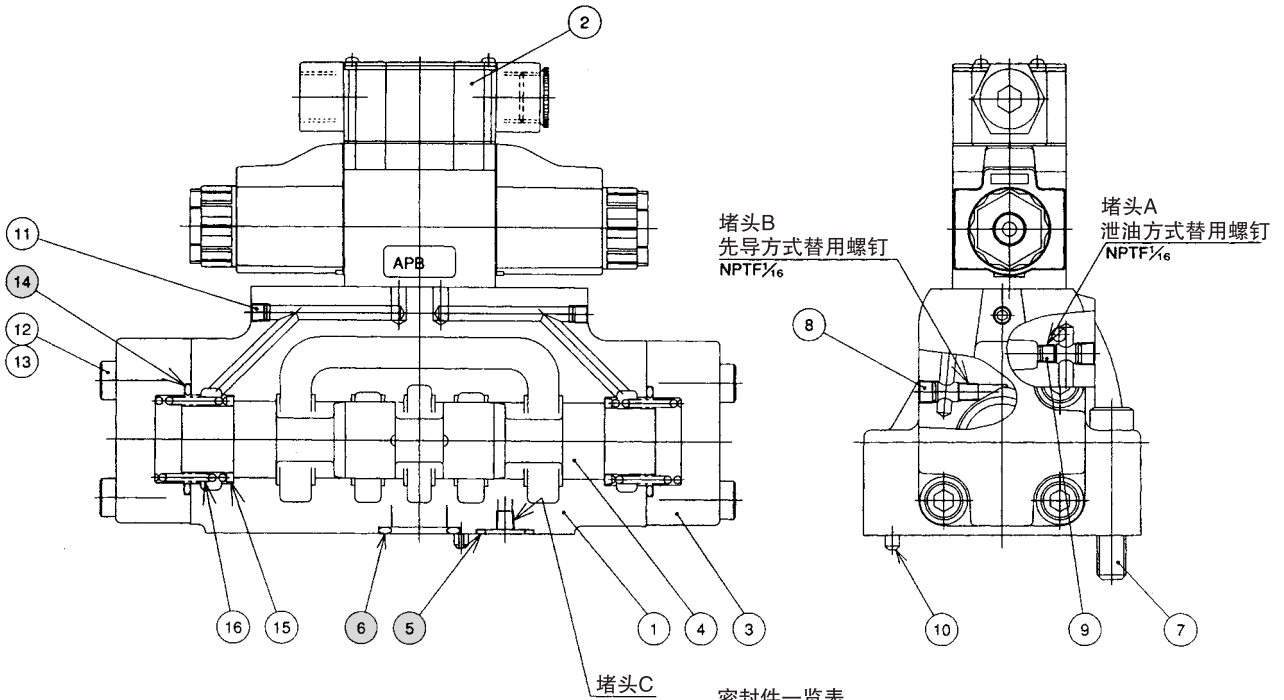


F

方向控制阀 I

剖面结构图

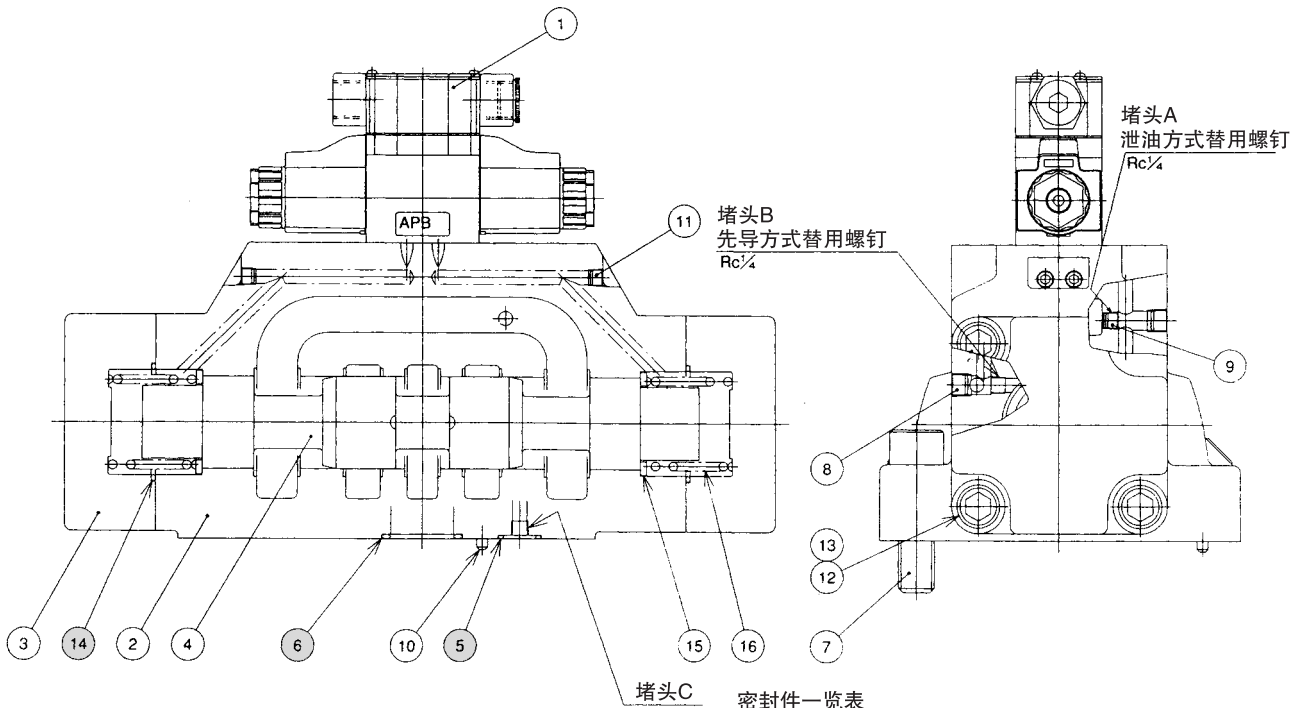
● JS-G06



密封件一览表

件号	名称	数量	部品规格
5	O形圈	2	JIS B2401 1B P20
6	O形圈	4	JIS B2401 1B P28
14	O形圈	2	JIS B2401 1B P40

● JS-G10



密封件一览表

件号	名称	数量	部品规格
5	O形圈	2	JIS B2401 1B P20
6	O形圈	4	JIS B2401 1B G40
14	O形圈	2	JIS B2401 1B G60