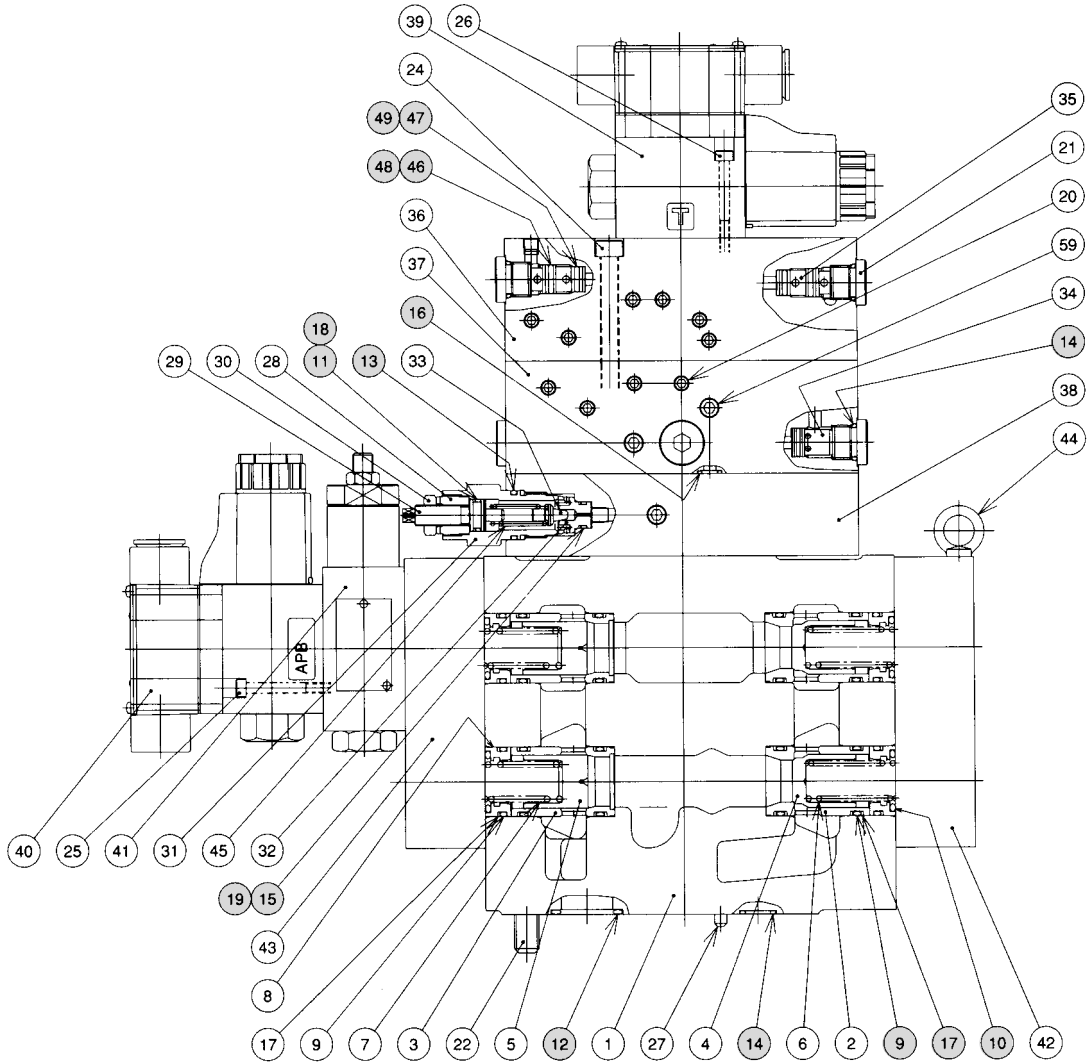


剖面结构图

● C4S-G06-7QD

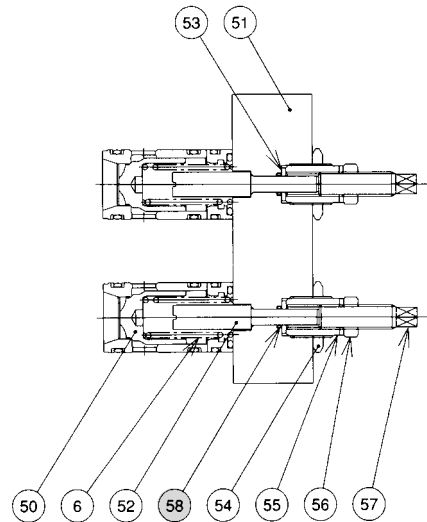


F

方向控制阀 I

密封件一览表

件号	名称	数量	部品规格
9	O形圈	12	AS568-122 (NBR,Hs90)
10	O形圈	4	JIS B2401 1B P24
11	O形圈	1	AS568-014 (NBR,Hs90)
12	O形圈	4	JIS B2401 1B G30
13	O形圈	1	JIS B2401 1B P20
14	O形圈	9	JIS B2401 1B P14
15	O形圈	1	JIS B2401 1B P10
16	O形圈	32	JIS B2401 1B P9
17	定位圈	20	错位切口 AS568-122 用
18	定位圈	1	错位切口 AS568-014 用
19	定位圈	1	JIS B2407 偏心切口 P10
46	O形圈	2	AS568-012 (NBR,Hs90)
47	O形圈	2	AS568-013 (NBR,Hs90)
48	定位圈	2	错位切口 AS568-012
49	定位圈	2	错位切口 AS568-013
58	O形圈	2	AS568-011 (NBR,Hs90)



使用 C4S-T-G06-7QD