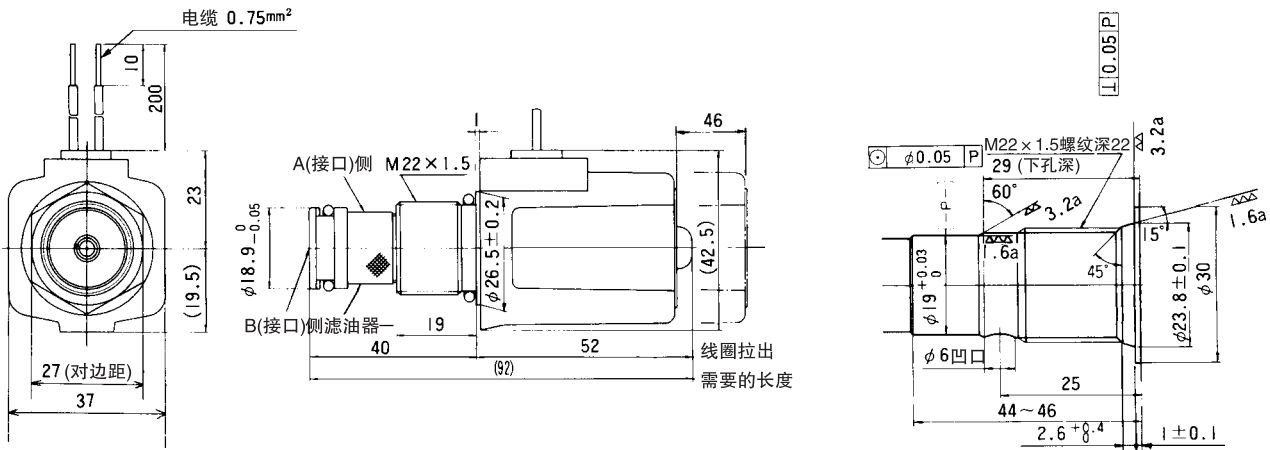


外形尺寸图

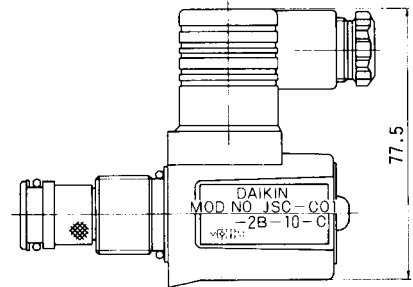
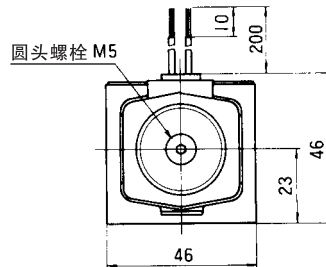
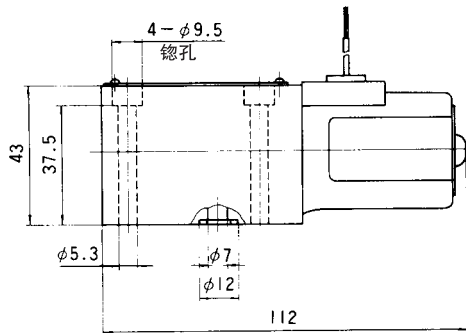
● JSC-C01-2 ※ -10 (AC, DC)

安装尺寸

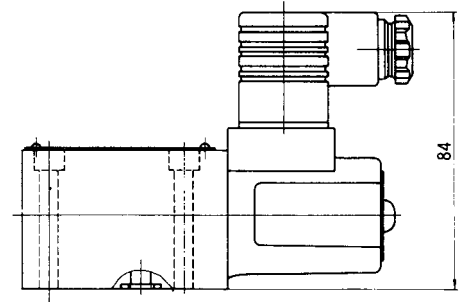
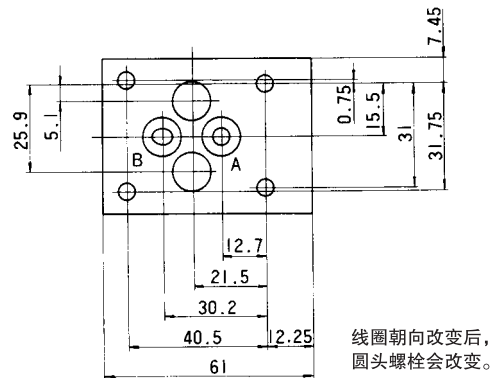


● JSC-G01-2 ※ -10 (AC, DC)

● JSC-C01-2 ※ -10-C (L) (选配件)

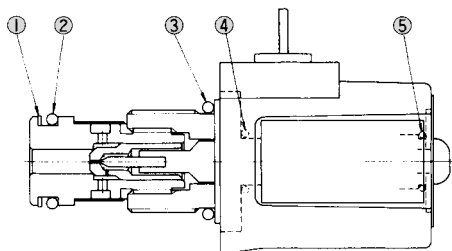


● JSC-G01-2 ※ -10-C (L) (选配件)



剖面结构图

● JSC-C01



密封件一览表

件号	名称	部品规格	数量
1	定位圈	JIS B2407 偏心切口P15	1
2	O形圈	JIS B2401 IBP15	1
3	O形圈	AS568-116(NBR,HS90)	1
4	O形圈	JIS B2401 IBP12	1
5	O形圈	JIS B2401 IBP11.2	1