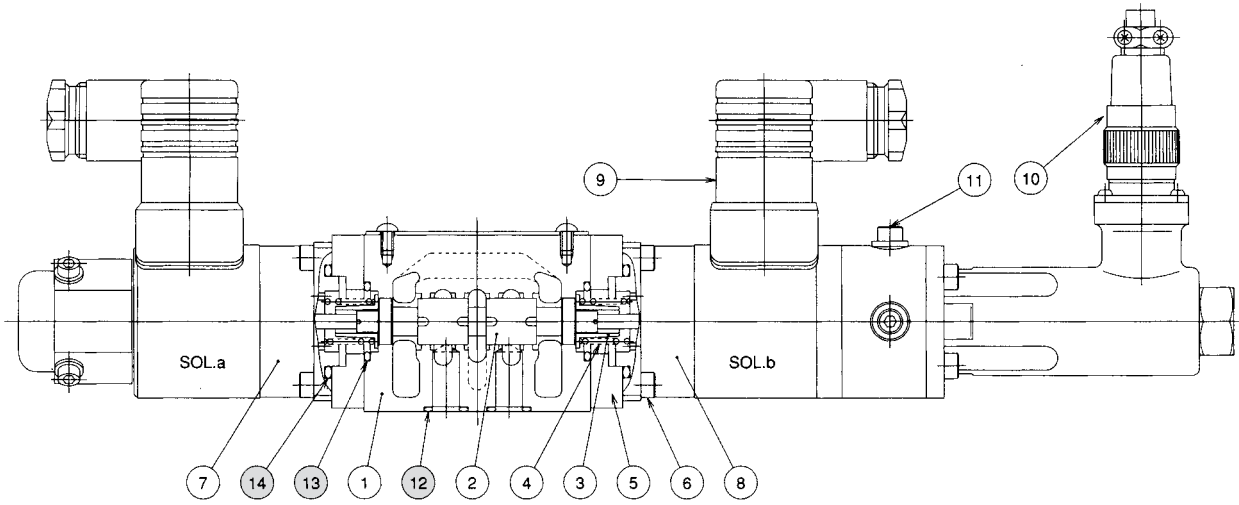


外形尺寸图

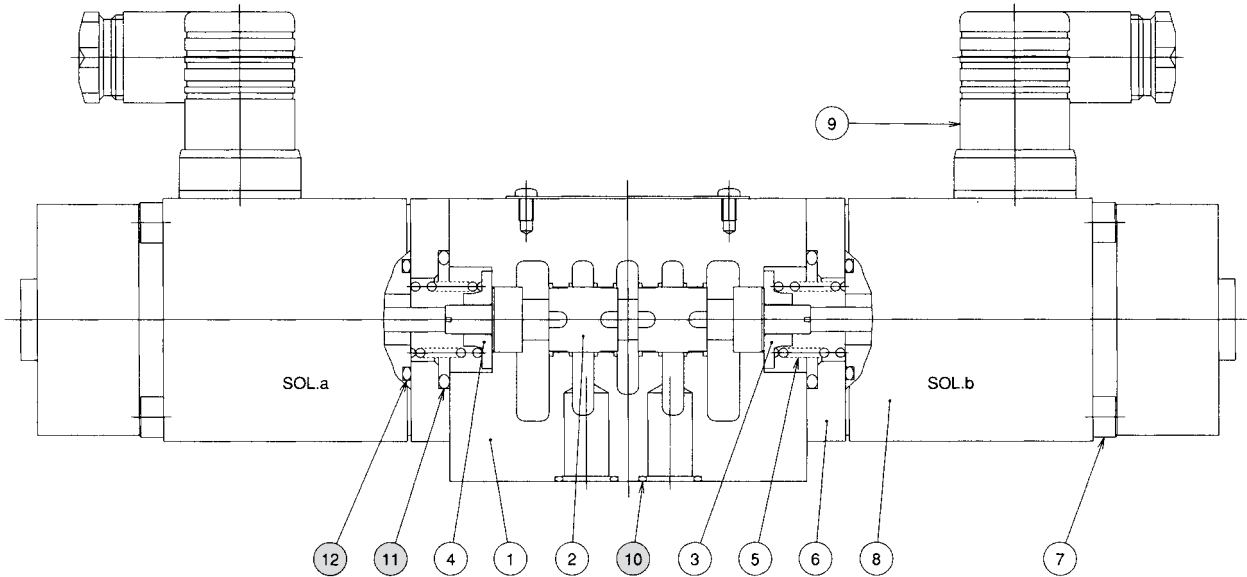
KSP-G02-※※C-10-M



密封件一览表

件号	名称	数量		部品规格
		O形	A、B形	
12	O形圈	4	4	AS568-012 (NBR.Hs90)
13	O形圈	2	2	JIS B 2401 1B P18
14	O形圈	2	1	AS568-121 (NBR.Hs90)

KSP-G03-※※C-10



密封件一览表

件号	名称	数量		部品规格
		C形	A、B形	
10	O形圈	5	5	AS568-014 (NBR.Hs90)
11	O形圈	2	2	JIS B 2401 1B P28
12	O形圈	2	1	AS568-120 (NBR.Hs90)