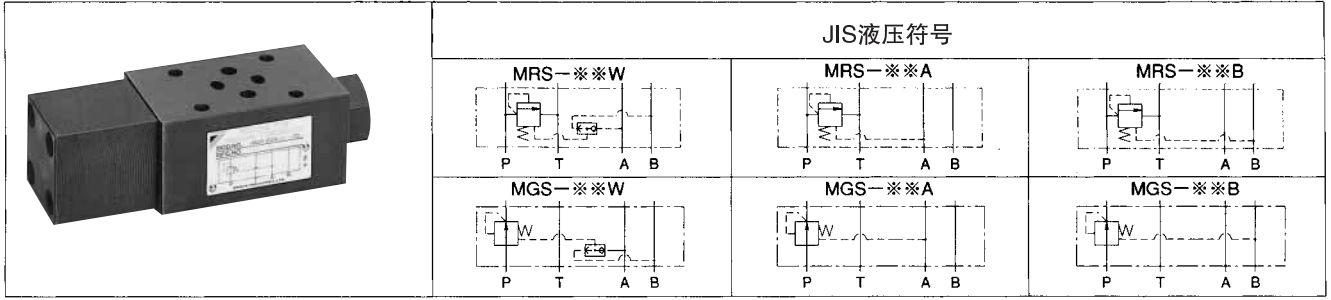


叠加型 压力补偿阀 (KSP 用)



特点

- 与 KSP 阀组合使用可以进行带压力补偿的比例流量控制。

产品命名方法

- 旁路型压力补偿阀

MRS — **02** ※ — ※※ — **70**

1 2 3 4 5

- 减压型压力补偿阀

MGS — ※※※ — ※※ — **70**

1 2 3 4 5

(1) 型号

MRS: 模块叠加式旁路型压力补偿阀
MGS: 模块叠加式减压型压力补偿阀

(2) 公称直径

02: 1/4
03: 3/8 《型号:只适用于MGS机型》

(3) 控制口

W: A、B端口
A: A 端口
B: B 端口

(4) 压差标记

05: 压差为0.5MPa{ 5kgf/cm²}
10: 压差为1 MPa{10kgf/cm²}
15: 压差为1.5MPa{15kgf/cm²} ★1

(5) 设计代号(设计代号可以变更)

注)★1.压差标记15只适用于公称通径02(1/4)的场合。

技术规格

型 号	公称直径	最高使用压力 MPa(kgf/cm ²)	最大流量 ℓ/min	重量 kg	
				①	②
MRS-02W -※※-70	1/4	35{350}	35	1.8	2
MRS-02A(B)-※※-70				1.6	1.8
MGS-02W -※※-70				1.8	2
MGS-02A(B)-※※-70				1.6	1.8
MGS-03W -※※-70	3/8		68	4	4.4
MGS-03A(B)-※※-70				3.9	4.3

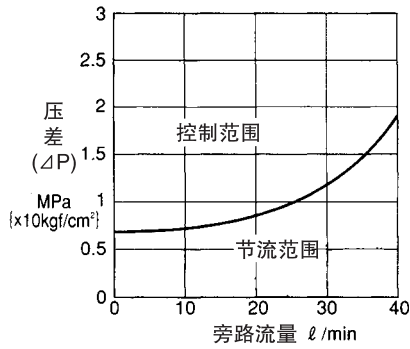
注) 重量 ①压差标记05

②压差标记10、15

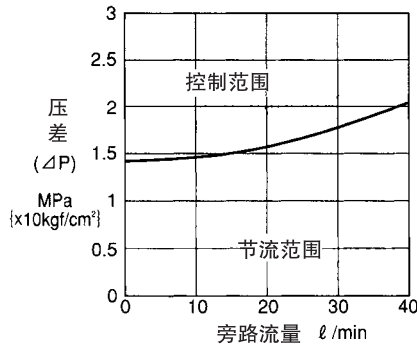
性能曲线 (粘度: 32mm²/s{cSt})

最低动作压力特性($\Delta P = P$ 端口压力-负荷压力)

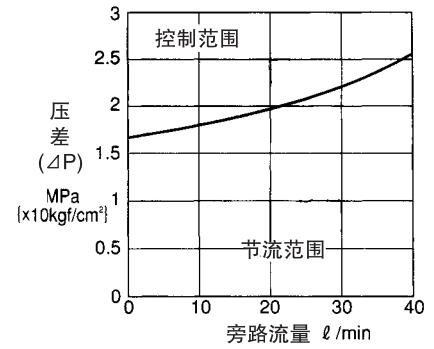
MRS-02W-05



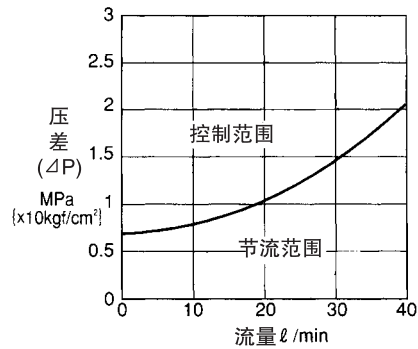
MRS-02W-10



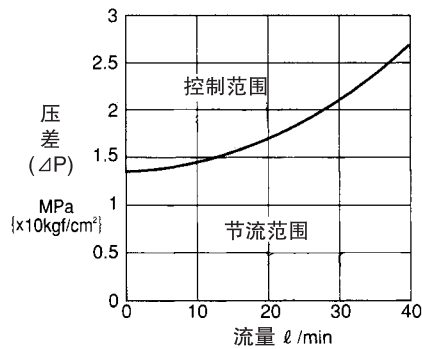
MRS-02W-15



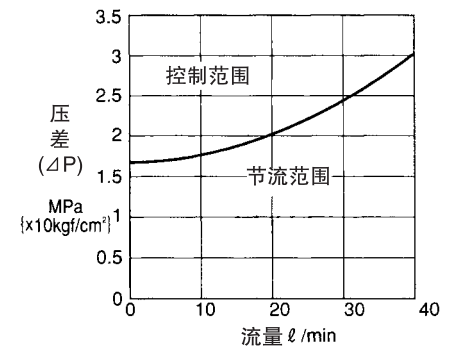
MGS-02W-05



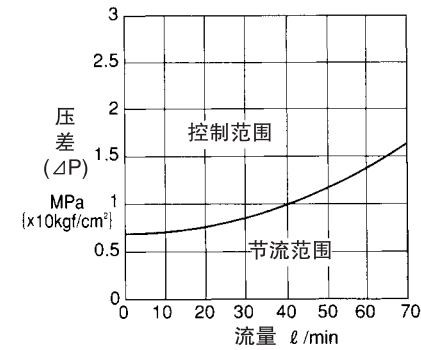
MGS-02W-10



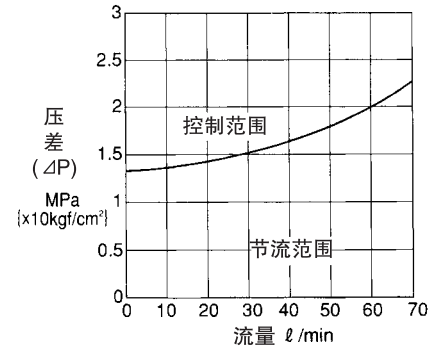
MGS-02W-15



MGS-03W-05

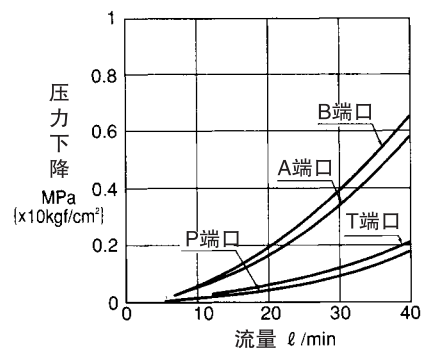


MGS-03W-10

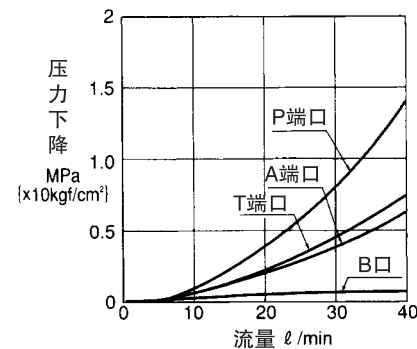


压力下降特性

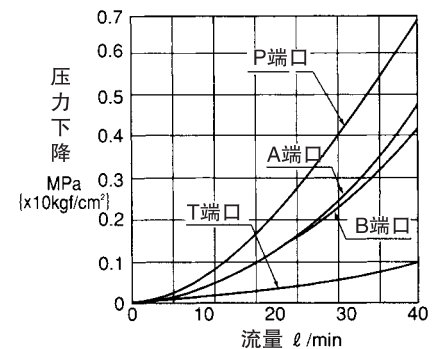
MRS-02W-※※



MGS-02W-※※



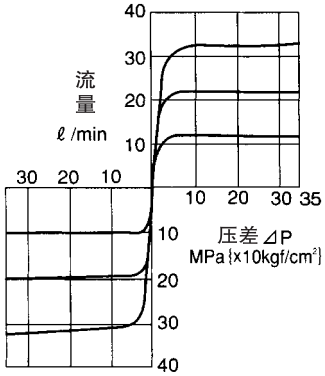
MGS-03W-※※



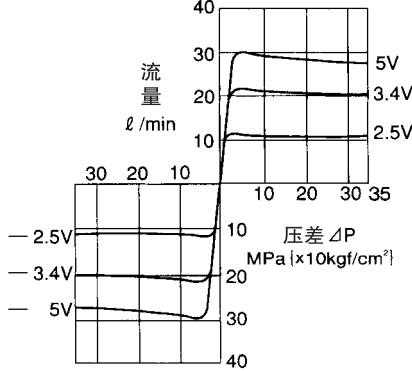
性能曲线 (粘度: 32mm²/s{cSt})

压差-流量特性 ($\Delta P = P$ 端口压力 - 负荷压力)

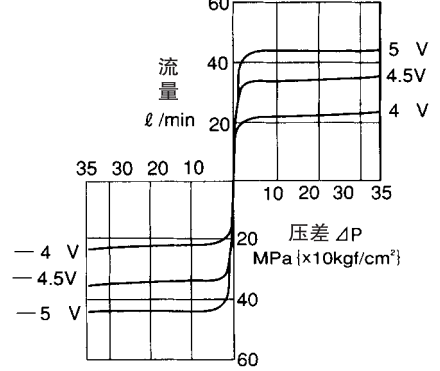
MRS-02W-10
KSP-G02-2C3-10-M



MGS-02W-10
KSP-G02-2C3-10-M

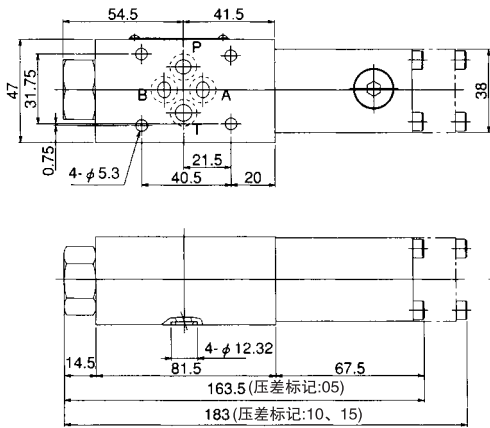


MGS-03W-10
KSP-G03-2C4-10

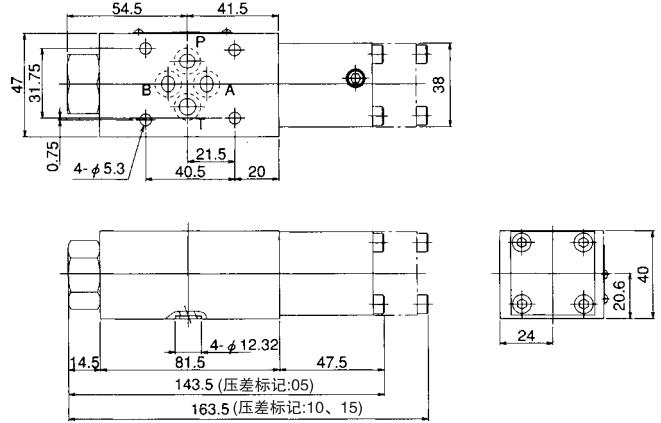


外形尺寸图

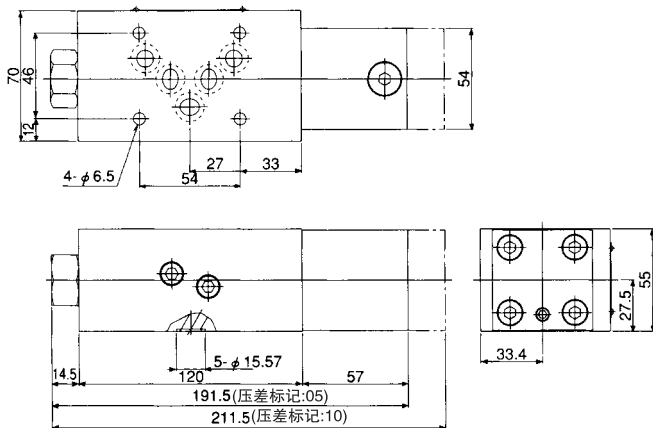
MRS-02W
MGS-02W



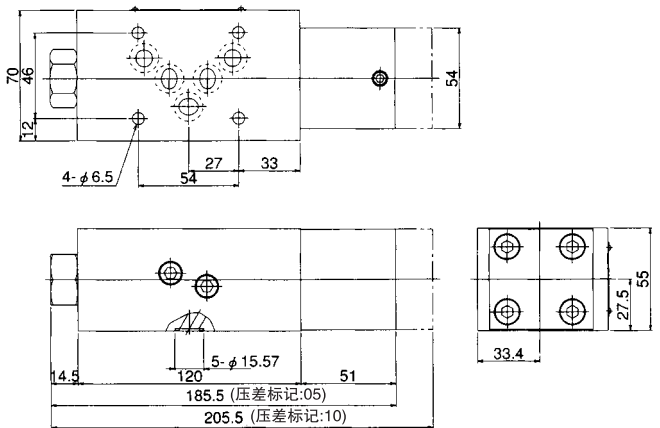
MRS-02A (B)
MGS-02A (B)



MGS-03W

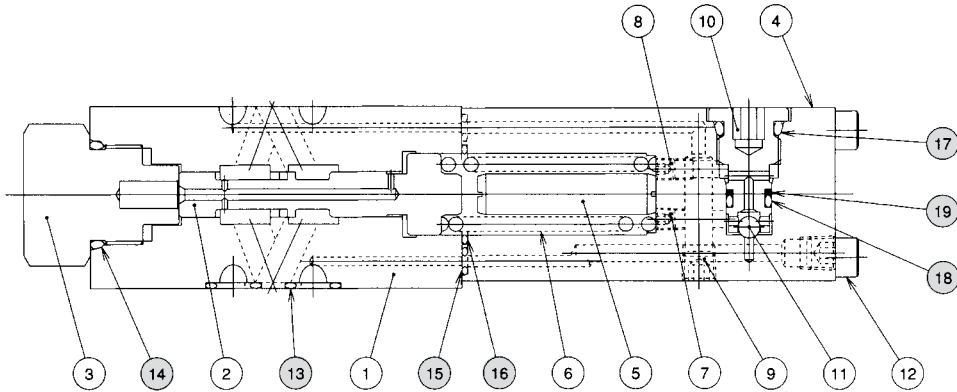


MGS-03A (B)



剖面结构图

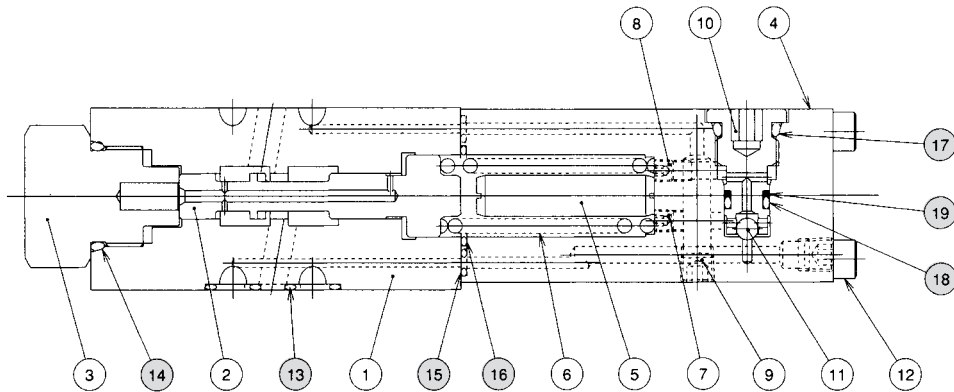
MRS-02W



密封件一览表

件号	名称	数量	部品规格
13	O形圈	4	AS568-012 (NBR,Hs90)
14	O形圈	1	JIS B 2401 1B P20
15	O形圈	2	AS568-006 (NBR,Hs90)
16	O形圈	1	AS568-018 (NBR,Hs90)
17	O形圈	1	JIS B 2401 1B P11
18	O形圈	1	JIS B 2401 1B P7
19	挡圈	1	JIS B 2407 错位切口P7

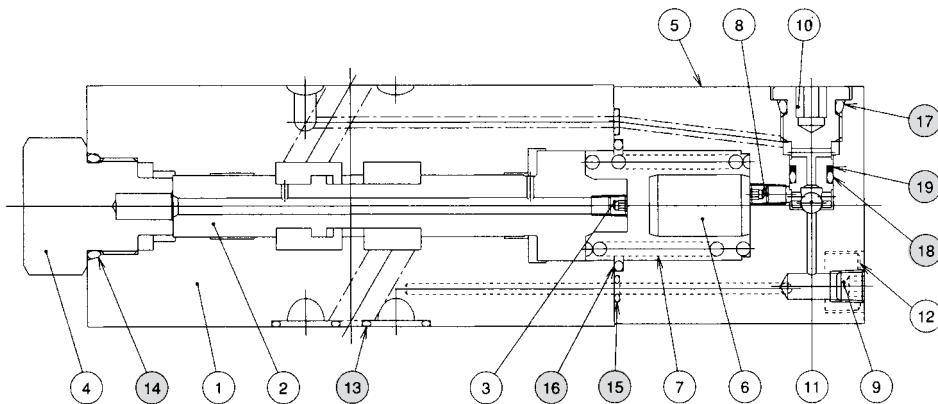
MGS-02W



密封件一览表

件号	名称	数量	部品规格
13	O形圈	4	AS568-012 (NBR,Hs90)
14	O形圈	1	JIS B 2401 1B P20
15	O形圈	2	AS568-006 (NBR,Hs90)
16	O形圈	1	AS568-018 (NBR,Hs90)
17	O形圈	1	JIS B 2401 1B P11
18	O形圈	1	JIS B 2401 1B P7
19	挡圈	1	JIS B 2407 错位切口P7

MGS-03W



密封件一览表

件号	名称	数量	部品规格
13	O形圈	5	AS568-014 (NBR,Hs90)
14	O形圈	1	JIS B 2401 1B P20
15	O形圈	2	AS568-006 (NBR,Hs90)
16	O形圈	1	AS568-120 (NBR,Hs90)
17	O形圈	1	JIS B 2401 1B P11
18	O形圈	1	JIS B 2401 1B P7
19	挡圈	1	JIS B 2407 错位切口P7