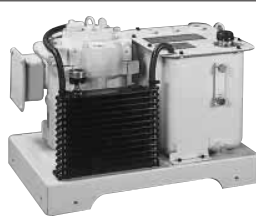


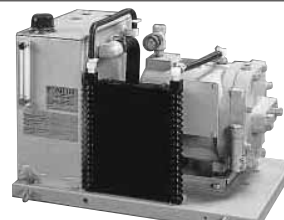
NDR 系列内置式电机泵



NDR151 (立式)



NDR151 (卧型)



NDR231

特点

- **低噪音**
噪音强度低于60dB (A)，即便在住宅区内的工厂也不为人注意。
- **紧凑型设计**
立式或卧式机型具有最小的尺寸，安装场地无需选择。
- **高可靠性**
泵的密封不需要更换，无需担心液压泵的泄漏。
- **油温上升低**
油温上升控制在室温15℃以下，可消除机器的热应变。
- **安装电磁阀的可能性**
NDR081和NDR151上可装载电磁阀。

产品命名方法

NDR ※※ 1 — ※※ ※ ※ — 30 — ※ ※

1 2 3 4 5 6 7 8 9

(1) 型号

NDR : 内置式电机泵

(2) 泵容量

08 : 8.0cm³/rev
15 : 14.8cm³/rev
23 : 24.4cm³/rev
38 : 37.7cm³/rev

(3) 最大工作压力

1 : 7MPa{70kgf/cm²}

(4) 油箱容量

07 : 7 ℓ <仅用于NDR08>
10 : 10 ℓ <仅用于NDR15>
20 : 20 ℓ <仅用于NDR23>
30 : 30 ℓ <用于NDR23和38>

(5) 电机容量

1 : 0.75kW/4P<仅用于NDR08>
2 : 1.5kW/4P<仅用于NDR15>
3 : 2.2kW/4P<用于NDR15和23>
5 : 3.7kW/4P<用于NDR23和38>

(6) 液压系统形状

无标记 : NDR23,NDR38
H : 立式<仅用于NDR08和15>
L : 卧式<仅用于NDR08和15>

(7) 设计代号 (设计代号可以变更)

(8) 选配件标记 I

无标记 : 标准品
R : 带回油过滤器
<仅用于NDR23和38>

(9) 选配件标记 II

无标记 : 标准品
E : 产品按CE标准生产

技术规格

型号	泵排量 cm ³ /rev	电机功率 输出/极数 kW/4P	油箱容量 ℓ	最高使用压力 MPa {kgf/cm ² }	出厂设定 流量 ℓ/min		出厂设定 压力 MPa {kgf/cm ² }	散热风扇电 机输入功率 W
					50Hz	60Hz		
NDR081-071*-30	8	0.75	7	7 {70}	11.7	14	3.5 {35}	16/17.6
NDR151-102*-30	14.8	1.5	10		20.8	25		
NDR151-103*-30		2.2					20	35
NDR231-203 -30	24.4	3.7	30		53.5	64		
NDR231-305 -30							7 {70}	
NDR381-305 -30	37.7						3.5 {35}	

注) ○电源 : 交流3相 200V (50Hz), 200V (60Hz), 220 (60Hz)
○油冷机电源 : 交流单相 200V (50Hz), 200V (60Hz), 220 (60Hz)

涂装色

白色 (MUNSELL N7.5)

使用

●工质油、周围环境

- 应使用粘度等级相当于 VG32 ~ 46 的石油系列工质油。
- 不能使用石油系列工质油以外 (水性系列、合成油系列) 的工质油。
- 应在满足粘度为 $15 \sim 400 \text{mm}^2/\text{s}\{\text{cSt}\}$ 、油温为 $0 \sim 60^\circ\text{C}$ 两条件的范围内使用。
- 工质油中的含水量应在 0.1%vol 以下。
- 由于工质油的污染会引起泵的故障和降低使用寿命, 应十分注意工质油的防污染管理, 污染度应保持在 NAS10 级以内。
- 应在室内使用, 环境温度在 $0 \sim 35^\circ\text{C}$ 、环境湿度在 20~85%RH 的范围内。

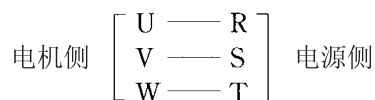
●起动时

- 试运转时和更换泵时或停机 3 个月以上时, 应从泵体的外壳注油口加注工质油, 使泵内充满油后再起动。并且, 所注入的工质油应与回路中所使用的油相同。停机后, 在加注的场合, 泵内的油会流入油箱, 为了防止溢出, 应通过油面计确认油箱的油量。

	NDR081	NDR151	NDR231	NDR381
油箱注入量 cm^3	1100	2300	4000	

●电气配线

- 泵电机与电源的相位配线如下。
电机 U、V、W 的位置, 记载于端子盒的内侧。



应确认出油口压力计的压力上升。

接线次序错误时, 电机·泵会逆转, 油不能压出。如果 5 分钟后不能排油则相位可能有误, 应将 3 相中的 2 相接线互换连接。

- 必须连接接地线。
- 总电源应设置无熔丝断路器。并且安装漏电保护器。电气规格如下表所示。

型号	电机容量 输出/极数 kW/4P	额定电流 A		
		AC200V (50Hz)	AC200V (60Hz)	AC220V (60Hz)
NDR081-071※-30	0.75	3.8	3.4	
NDR151-102※-30	1.5	6.8	6	5.8
NDR151-103※-30	2.2	9.6	8.8	8.4
NDR231-203 -30		10	9.2	8.7
NDR231-305 -30	3.7	15.1	14.7	13.4
NDR381-305 -30				

- 油冷却器用风扇电机的电源为单相 AC200V, 电机配置阻抗保护或过热保护 (参照 DCR ※※※ -10) 务必配置 0.5A 的非熔断型短路保护器以防止短路时电线烧损。

●吸风·排风

距离油散热器吸风·排风口 10cm 以内请勿设置障碍物。另外, 应安装在通风良好、易于散热的地方。

●搬运

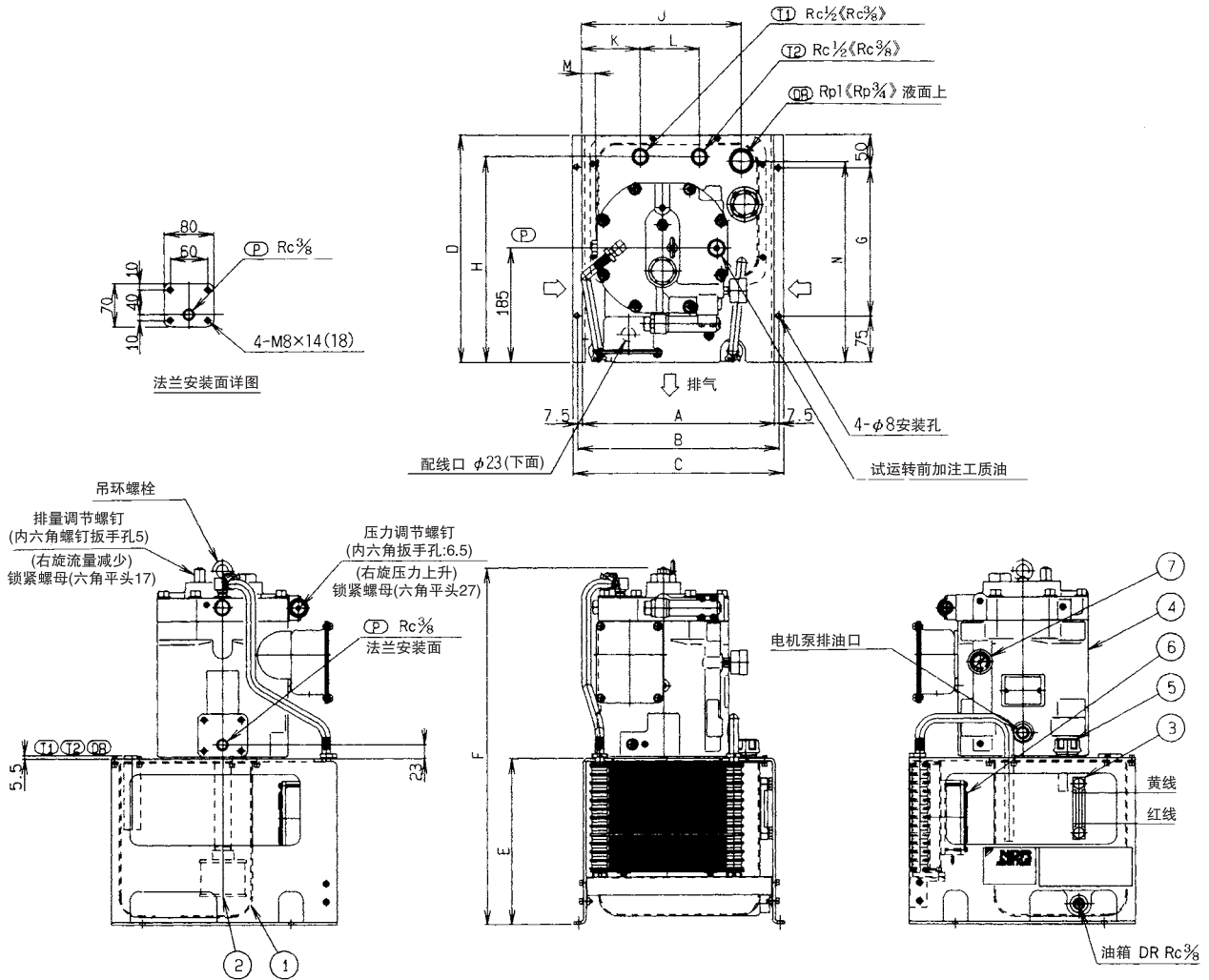
搬运时应使用吊环螺栓。

●安装

因为是固定安装型, 需用螺栓将机器固定在不振动的水平位置处。

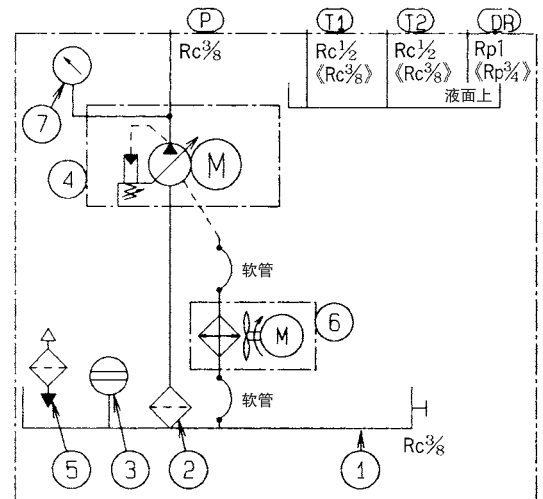
外形尺寸

NDR081-071H-30
 NDR151-102H-30
 NDR151-103H-30
 《 》内表示 NDR08 机型



尺寸表	A	B	C	D	E	F	G	H	J	K	L	M	油箱油量		重量 (不含油)	
													黄线	红线		
NDR081-071H-30	280	295	310	335	250	525	210	305	225	90	80	30	300	7ℓ	5ℓ	48kg
NDR151-102H-30	310	325	340	365	270	577	240	331.5	258	95	95	22	325	10ℓ	7.6ℓ	75kg
NDR151-103H-30																

件号	名称	数量
1	油箱	1
2	滤油器	1
3	液位计	1
4	内置式电机泵	1
5	注油口兼通气孔	1
6	散热器	1
7	压力计	1



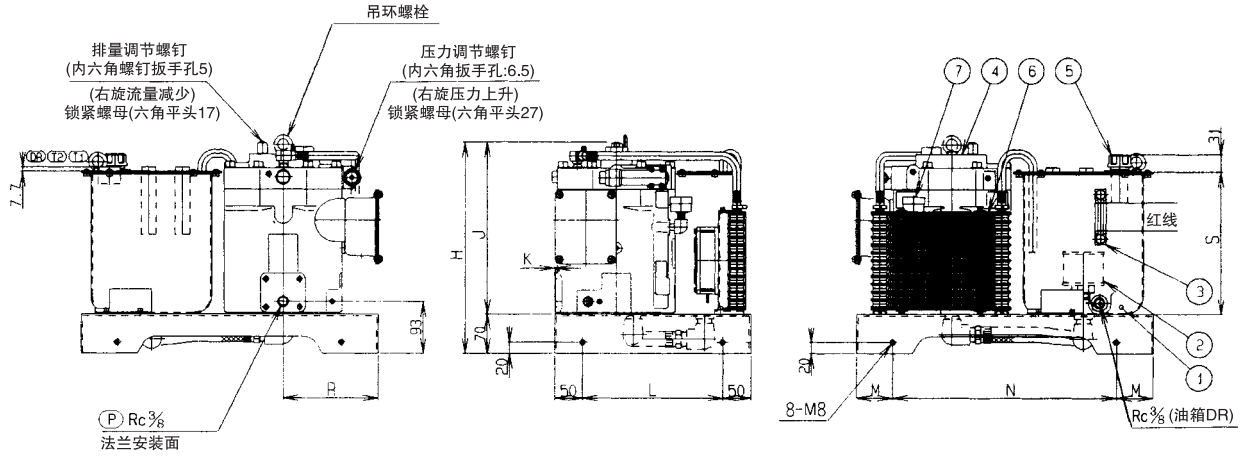
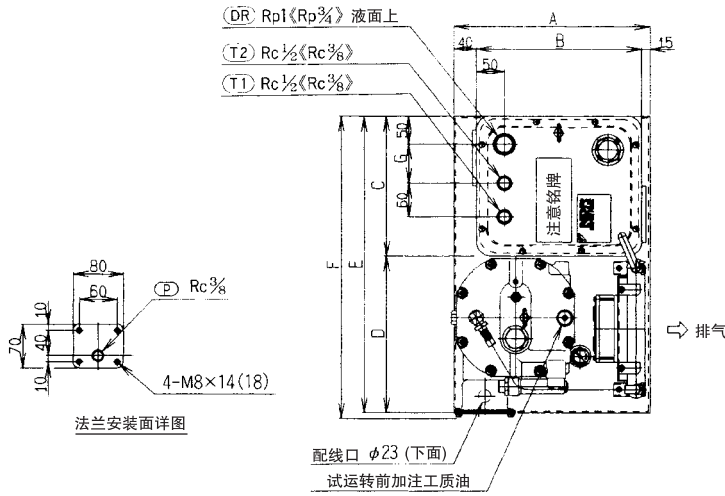
外形尺寸

NDR081-071L-30

NDR151-102L-30

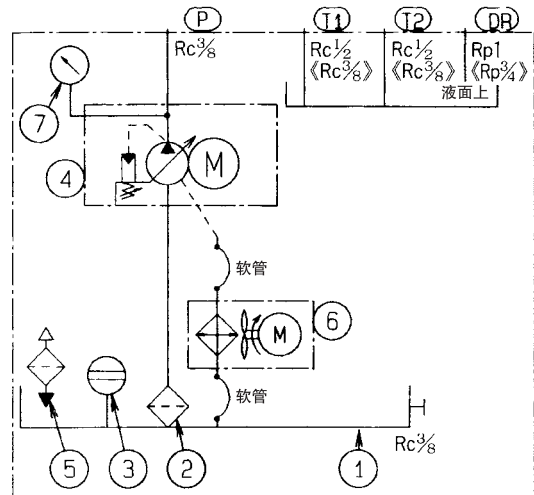
NDR151-103L-30

《 》内表示 NDR08 机型



尺寸表	A	B	C	D	E	F	G	H	J	K	L	M	N	R	S	油箱油量		重量 (不含油)
																黄线	红线	
NDR081-071L-30	320	265	220	250	470	—	60	350	280	10	220	60	350	160	239.9	7ℓ	5ℓ	53kg
NDR151-102L-30	350	295	250	280	530	540	70	378	308	2	250	65	400	170	254.9	10ℓ	7.6ℓ	79kg
NDR151-103L-30																		

件号	名称	数量
1	油箱	1
2	滤油器	1
3	液位计	1
4	内置式电机泵	1
5	注油口兼通气孔	1
6	散热器	1
7	压力计	1

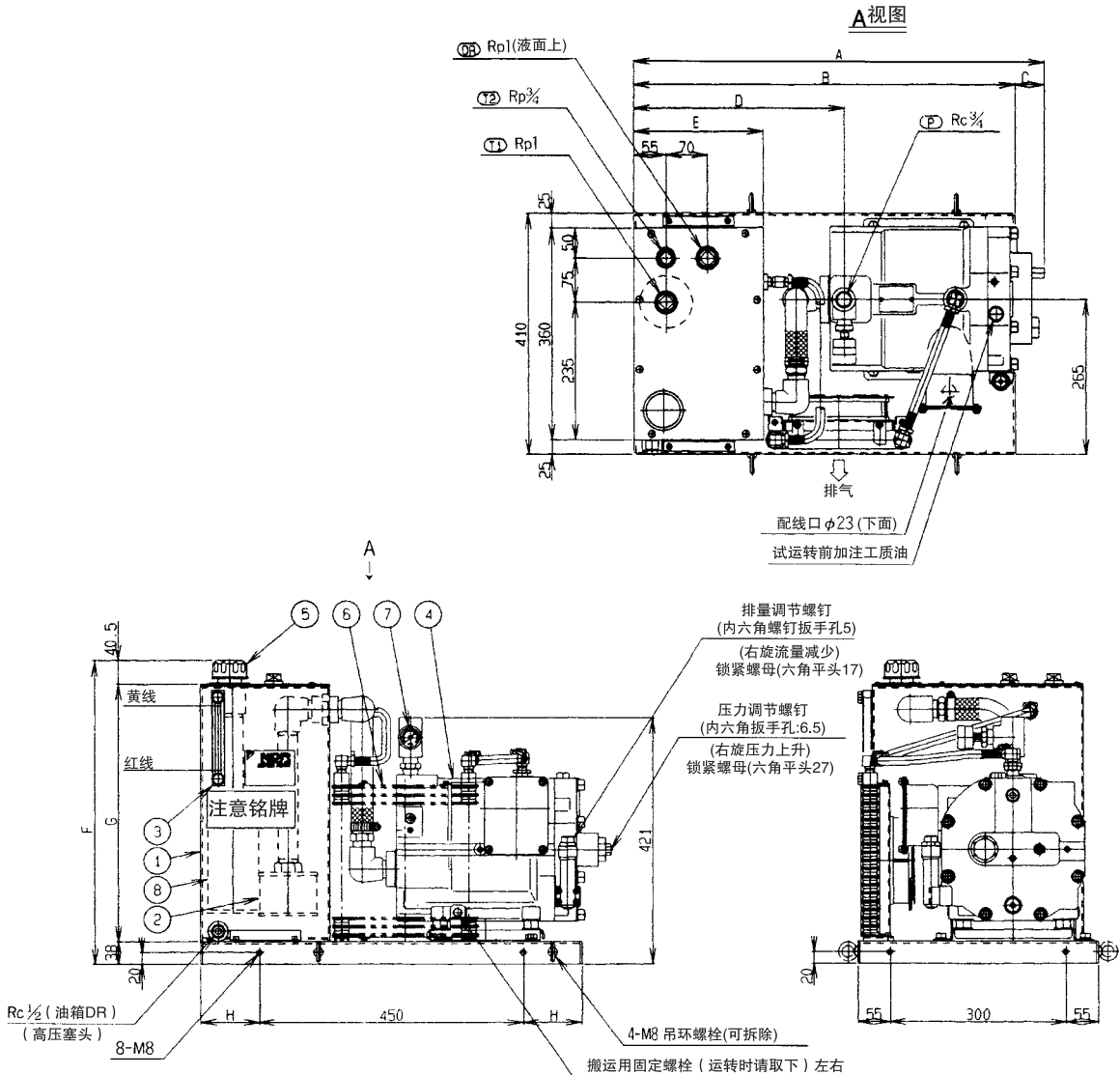


M

液压系统

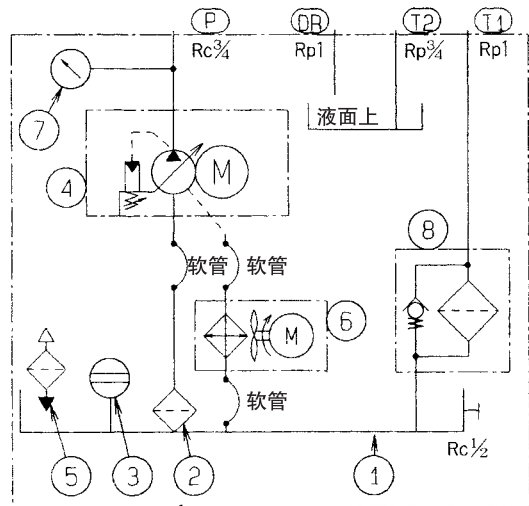
外形尺寸

NDR231-203-30
 NDR231-305-30
 NDR381-305-30



尺寸表	A	B	C	D	E	F	G	H	油箱油量		重量 (不含油)
									黄线	红线	
NDR231-203-30(-R)	630	600	30	308	170	448.5	370	75	20 ℓ	13.2 ℓ	95 kg
NDR231-305-30(-R)	700	650	50	358	200	518.5	440	100	30 ℓ	21.6 ℓ	105 kg
NDR381-305-30(-R)											

(-R)、表示带回油滤油器 (选配件)。



件号	名称	数量
1	油箱	1
2	吸油器	1
3	液位计	1
4	内置式机泵	1
5	注油口兼通气孔	1
6	散热器	1
7	压力计	1
8	回油滤油器 (选配件)	1

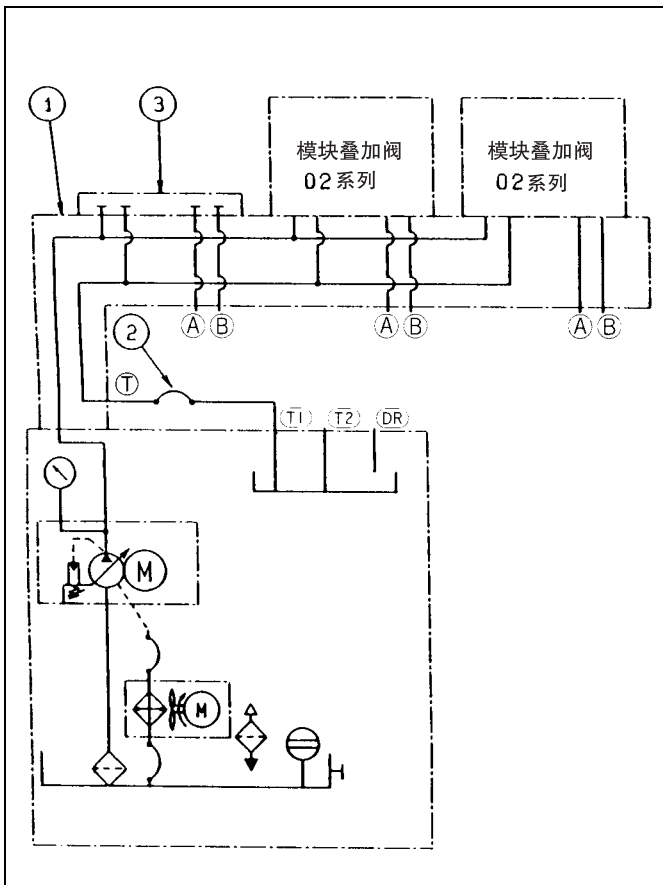
内置式电机泵（选配件）

为了能够对应各种各样的使用需求，NDR08/NDR15系列的设计可以组合各种O2规格系列的液压设备。

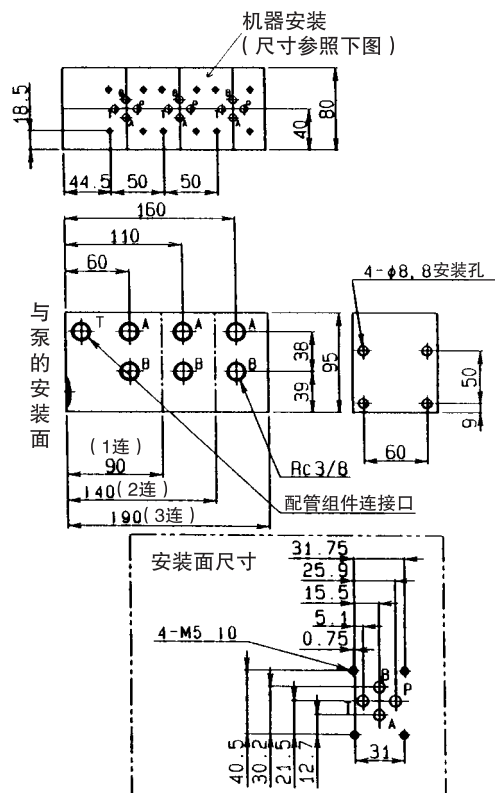
●选配件一览表

件号	名称	附件明细表		订货代码			
		名称	数	NDR081-071H用	NDR081-071L用	NDR151-10※H用	NDR151-10※L用
①	1联配套组件	1联组件	1	BTRSET 1-10			
		O形圈 (JIS B2401 1B P18)	1				
		O形圈 (JIS B2401 1B P20)	1				
		安装螺栓 (内六角螺栓 M8X100)	4				
		安装说明书	1				
	2联配套组件	2联组件	1	BTRSET 2-10			
		O形圈 (JIS B2401 1B P18)	1				
		O形圈 (JIS B2401 1B P20)	1				
		安装螺栓 (内六角螺栓 M8X150)	4				
		安装说明书	1				
	3联配套组件	3联组件	1	BTRSET 3-10			
		O形圈 (JIS B2401 1B P18)	1				
O形圈 (JIS B2401 1B P20)		1					
安装螺栓 (内六角螺栓 M8X200)		4					
②	配管套件	配管 (橡胶软管)	1	NDR08H-PIPE-10	NDR08L-PIPE-10	NDR15H-PIPE-10	NDR15L-PIPE-10
		接头	1式				
		配管说明书	1				
		盖板	1				
③	盖板	O形圈 (JIS B2401 1B P9)	4	P-BS02SET-20			
		安装螺栓 (内六角螺栓 M5X25)	4				

●液压回路图 (3连の場合)



●油路块组件外形图



M

液压系统

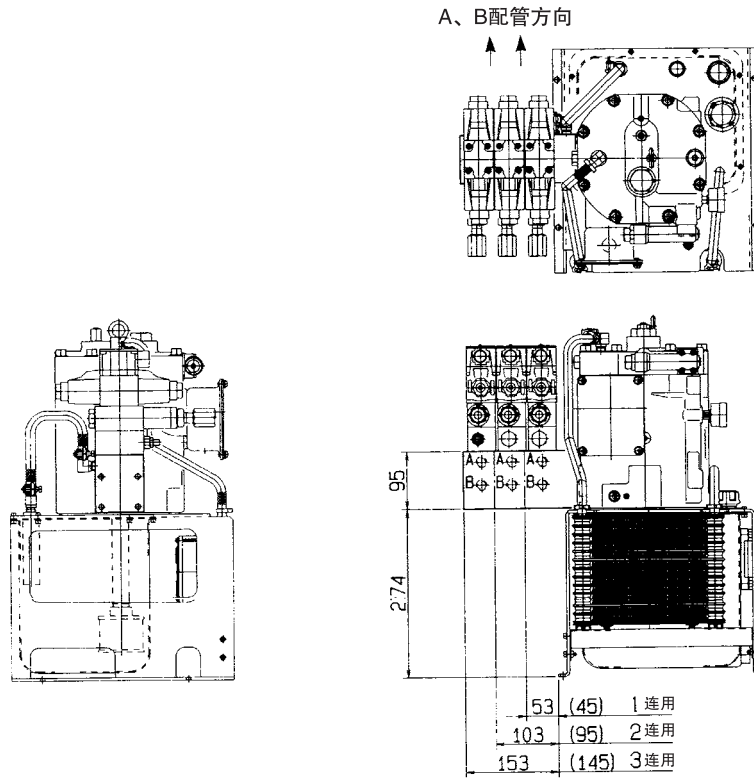
阀块组件安装图

NDR081-071H-30

NDR151-102H-30

NDR151-103H-30

() 内尺寸表示 NDR081



NDR081-071L-30

NDR151-102L-30

NDR151-103L-30

() 内尺寸表示 NDR081

