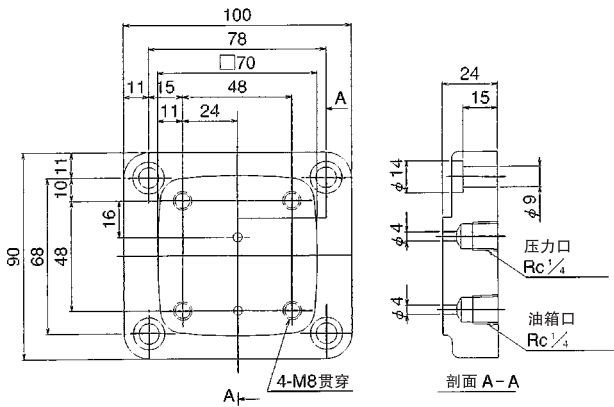


# 外型尺寸图

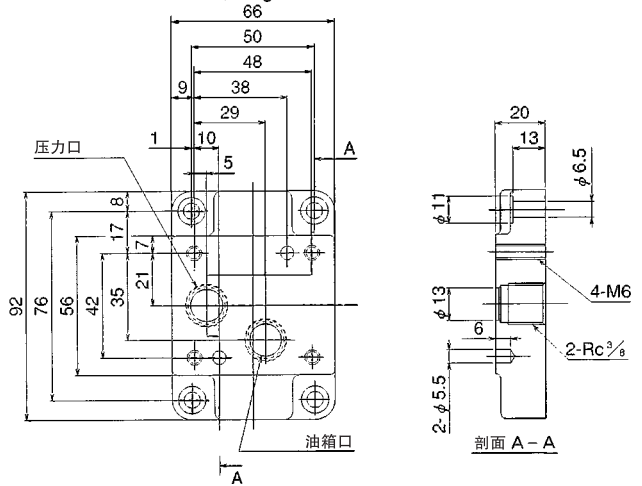
## JR-02M

最高使用压力：21MPa{210kgf/cm<sup>2</sup>}



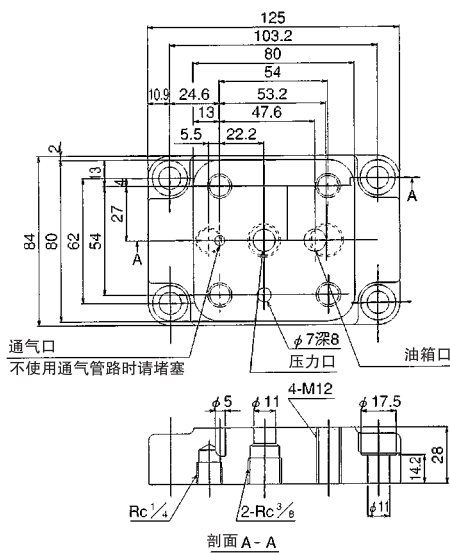
## SR-03M

最高使用压力：7MPa{70kgf/cm<sup>2</sup>}



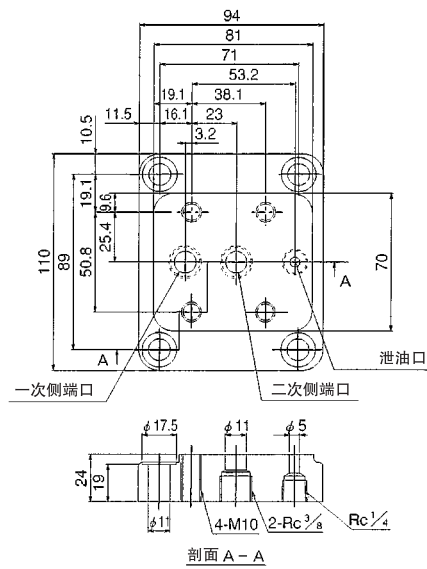
## HDRI-03M

最高使用压力：21MPa{210kgf/cm<sup>2</sup>}



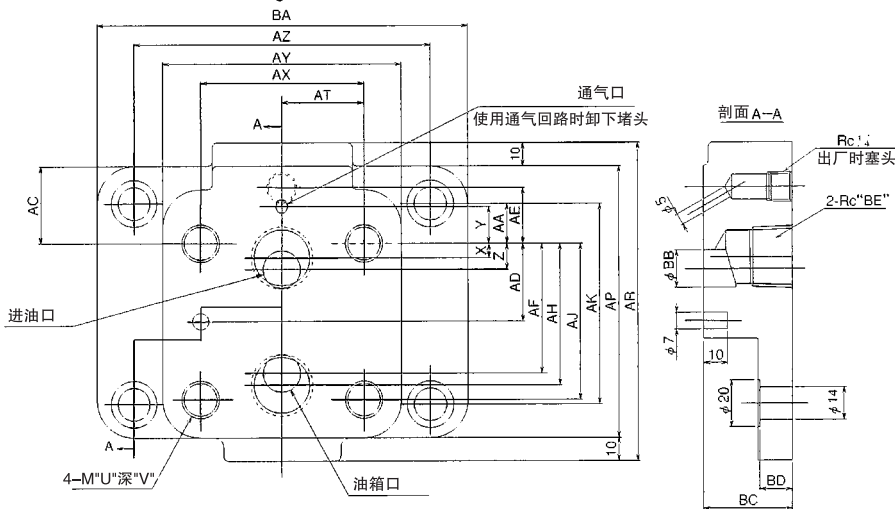
## SGB-03M

最高使用压力：14MPa{140kgf/cm<sup>2</sup>}



## JRB-※※M※※

最高使用压力：21MPa{210kgf/cm<sup>2</sup>}



型号	U	V	X	Y	Z	AA	AC	AD	AE	AF	AH	AJ	AK	AP	AR	AT	AX	AY	AZ	BA	BB	BC	BD	BE	规格
JRB-06M	16	38	11.1	23.8	11.1	17	33	33.3	23.8	55.5	55.5	66.7	85.7	116	136	34.9	69.8	102	127	159	23	38	14	1 <sup>1</sup> / <sub>4</sub>	JRB-06M ISO 6264-AS-08-2-A 06
JRB-10M	18	36	12.7	31.8	12.7	25.4	43.1	44.5	31.8	76.2	76.2	88.9	114.3	152	172	41.3	82.5	120	146	184	30	42	21	1 <sup>1</sup> / <sub>4</sub>	JRB-10M ISO 6264-AT-10-2-A 10
JRB-06M08	16	38	11.1	23.8	11.1	17	33	33.3	32	55.5	64	66.7	85.7	116	136	34.9	69.8	102	127	159	23	38	14	1	
JRB-10M12	18	36	7	31.8	12.7	25.4	43.1	44.5	42	76.2	76.2	88.9	114.3	152	172	41.3	82.5	120	146	184	30	42	21	1 <sup>1</sup> / <sub>2</sub>	

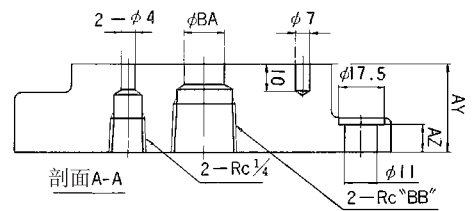
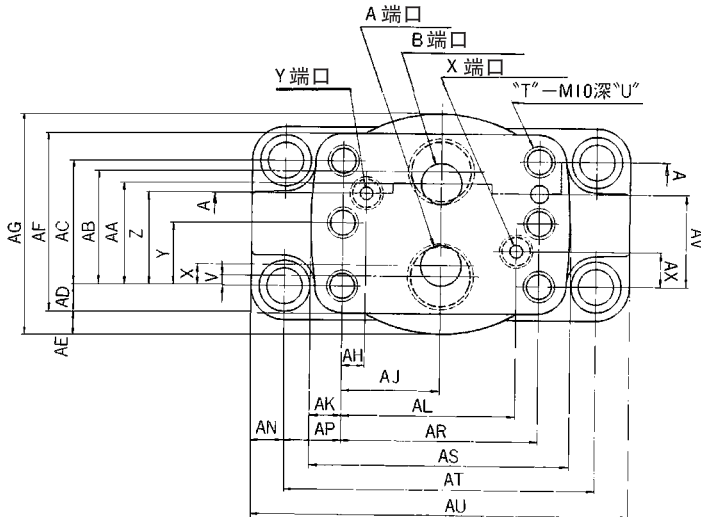
# 外形尺寸图

JGB-\*\*\*M 最高使用压力: JGB-03M: 25MPa{250kgf/cm<sup>2</sup>} JGB-06M: 21MPa{210kgf/cm<sup>2</sup>}

注: 因阀的型号不同, 各端口的使用方法也有所不同, 请注意。

使用机器·端口对照表

端口名	JQ(C)-G***	JGB(C)-G***	C2SL(T)-G***	C2SW-G***	C2R(L)**-G***	C2GL**~G***
A 端口	IN 端口	IN 口	A 端口	A 端口	压力端口	二次侧端口
B 端口	OUT 端口	OUT 口	B 端口	B 端口	油箱端口	一次侧端口
X 端口	外部先导端口	泄油口	不使用	不使用	通气端口	通气端口
Y 端口	外部泄油口	不使用	不使用	外部泄油口	外部泄油端口	外部泄油端口



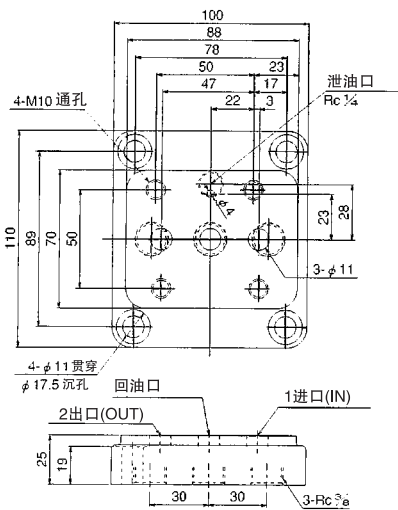
底板型号	T	U	V	X	Y	Z	AA	AB	AC	AD	AE	AF	AG	AH	AJ	AK	AL
JGB-03M	4	20	3.5	7.2	-	21.5	35.8	39.5	42.9	9.6	7	62	76	7.9	33.4	10.7	58.8
JGB-06M	4	25	3.7	11.1	-	39.7	49.2	56.7	60.3	10.9	14	82	110	6.4	39.7	11.3	73
JGB-10M	6	25	4.1	16.7	42.1	59.5	67.5	80.1	84.2	9	24	102	150	3.9	48.4	12.6	92.9

底板型号	AN	AP	AR	AS	AT	AU	AV	AX	AY	AZ	BA	BB
JGB-03M	10.8	19.9	66.7	88	106.5	128	31.8	21.5	30	10	14	3/8
JGB-06M	11	22.2	79.4	102	123.8	146	44.5	20.6	40	15	22	3/4
JGB-10M	11	20.6	96.8	122	138	160	62.7	24.6	53	15	30	1 1/4

底板型号	BB
JGB-03M04	1/2
JGB-06M08	1
JGB-10M12	1 1/2

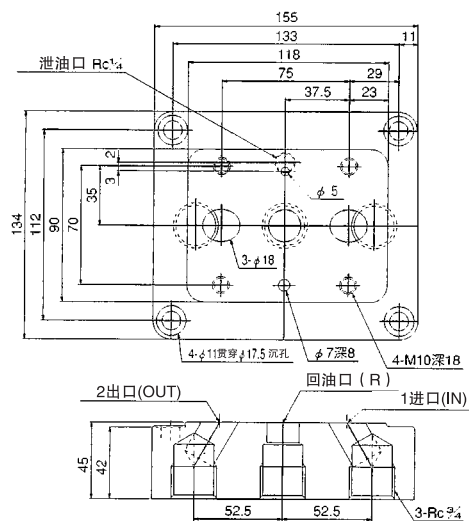
## SGR-03M

最高使用压力: 10.5MPa{105kgf/cm<sup>2</sup>}



## SGR-06M

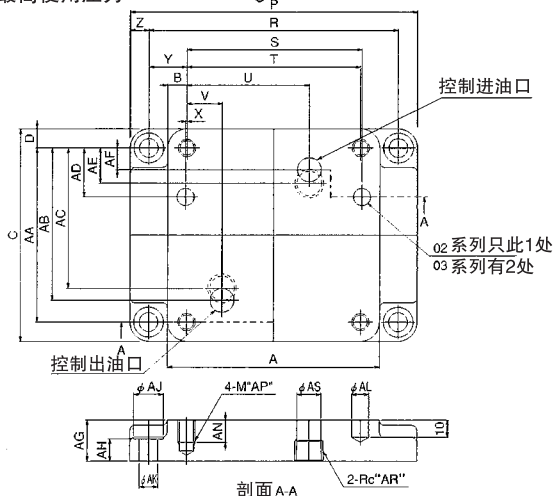
最高使用压力: 17.5MPa{175kgf/cm<sup>2</sup>}



# 外形尺寸图

## JF-※※M※※

最高使用压力: 21MPa(210kg/cm<sup>2</sup>)



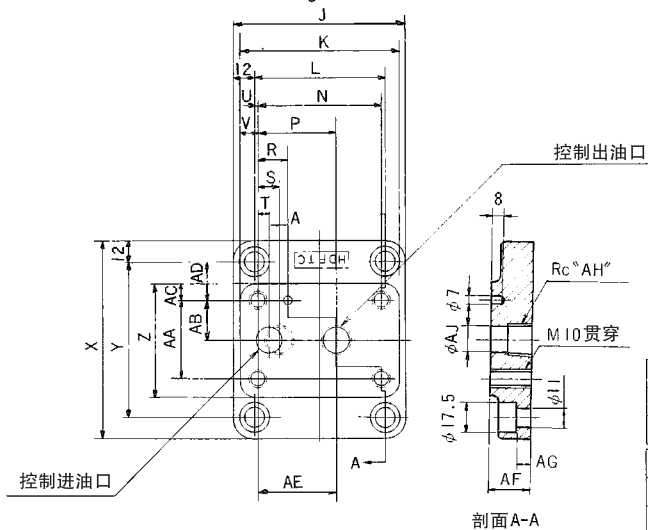
型号	A	B	C	D	P	R	S	T	U	V
JF-02M03	95.3	9.5	101.6	9.5	133.4	114.3	79.5	76.2	53.8	9.7
JF-02M04	95.3	9.5	101.6	9.5	133.4	114.3	79.5	76.2	53.8	9.7
JF-03M	124	11.2	124	11.2	168	146	102.4	101.6	71.4	20.6
JF-03M06	124	11.2	124	11.2	168	146	102.4	101.6	74.9	20.6
JF-03M08	124	11.2	124	11.2	168	146	102.4	101.6	74.9	20.6

型号	X	Y	Z	AA	AB	AC	AD	AE	AF	AG
JF-02M03	—	19.1	9.6	82.6	52.4※	52.4	23.9	11.2	11.2※	24
JF-02M04	—	19.1	9.6	82.6	52.4	52.4	23.9	11.2	11.2	24
JF-03M	0.8	22.2	11	101.6	88.9	88.9	28.6	12.7	12.7	24
JF-03M06	0.8	22.2	11	101.6	86.6※	86.6	28.4	11.2	11.2※	24
JF-03M08	0.8	22.2	11	101.6	88.6	80.3	28.4	17.5	11.2	38.1

型号	AH	AJ	AK	AL	AN	AP	AR	AS
JF-02M03	12	14	9	8	贯穿	8	3/8	14.3
JF-02M04	12	14	9	8	贯穿	8	1/2	17.5
JF-03M	13	17.5	11	10	贯穿	10	3/8	14.3
JF-03M06	13	17.5	11	7	贯穿	10	3/4	23
JF-03M08	13	17.5	11	7	20	10	1	23

## HDFT-03M、06M

最高使用压力: 21MPa(210kg/cm<sup>2</sup>)

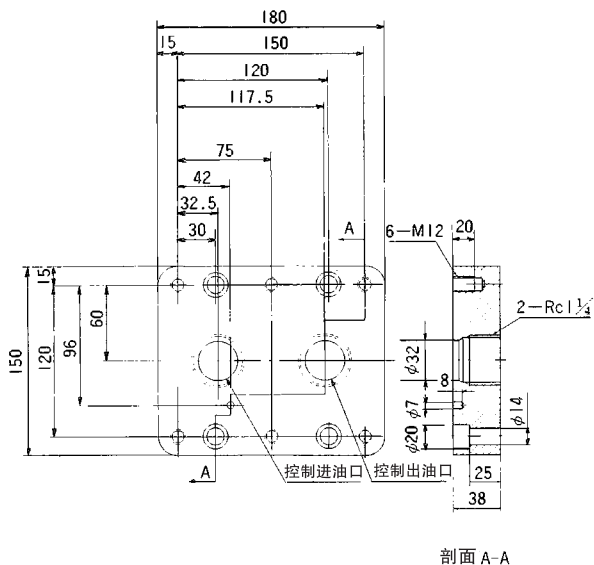


型号	J	K	L	N	P	R	S	T	U	V	X
HDFT(C)-03M	98	90	74	70	45	17	7	7	2	10	112
HDFT(C)-06M	120	112	96	90	62	30	17	12	3	11	120

型号	Y	Z	AA	AB	AC	AD	AE	AF	AG	AH	AJ
HDFT(C)-03M	88	64	44	22	10	22	45	24	9	3/8	14.5
HDFT(C)-06M	96	68	46	23	11	25	-	30	16.2	3/4	20

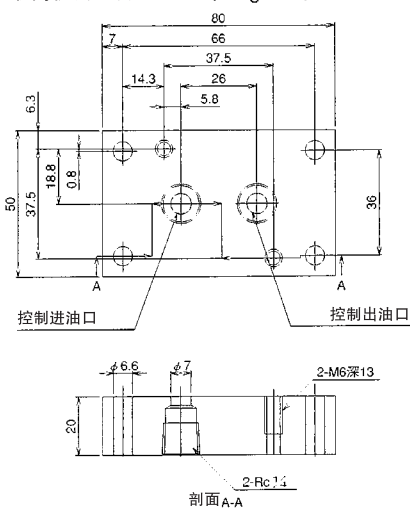
## HDFT-10M

最高使用压力: 21MPa(210kg/cm<sup>2</sup>)



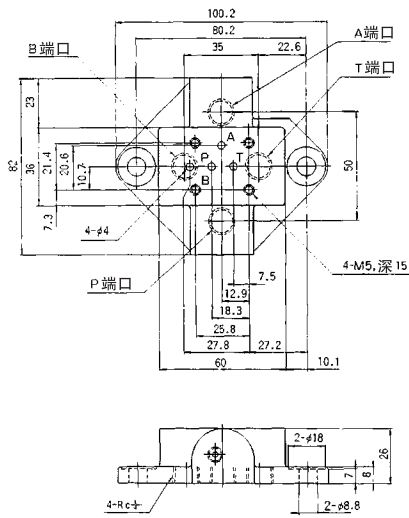
## SF-02M

最高使用压力: 7MPa(70kg/cm<sup>2</sup>)

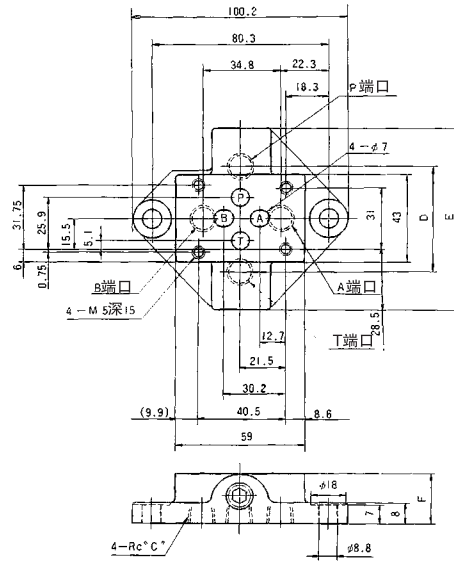


# 外形尺寸图

**MS-01M02**  
最高使用压力: 7MPa(70kgf/cm<sup>2</sup>)

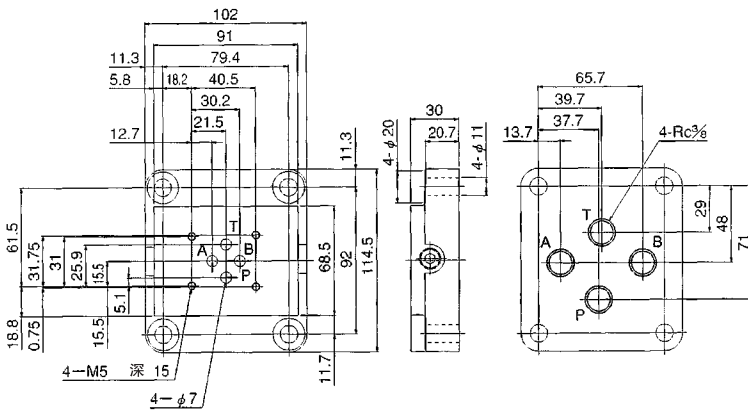


**JS-01M · 01M02**  
最高使用压力: 21MPa(210kgf/cm<sup>2</sup>)

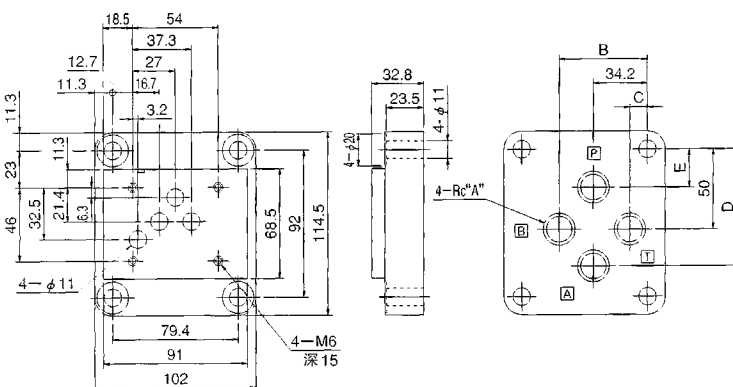


型号	C	D	E	F
JS-01M	1/8	20.6	43	22.4
JS-01M02	1/4	50	88	26

**JS-02M03**  
最高使用压力: 21MPa(210kgf/cm<sup>2</sup>)



**JS-03M · 03M04**  
最高使用压力: 21MPa(210kgf/cm<sup>2</sup>)

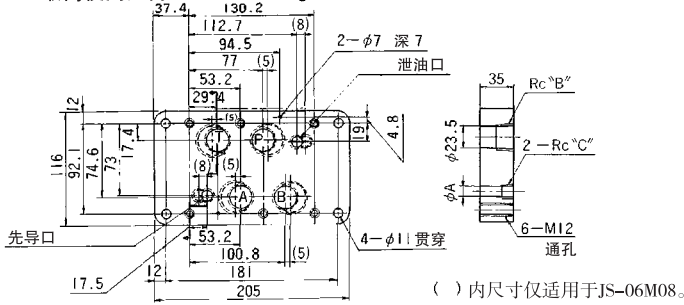


型号	A	B	C	D	E	重量(kg)
JS-03M	3/8	55.6	11.1	73.0	23.8	2.5
JS-03M04	1/2	56.7	9.7	76.0	22.5	2.2

# 外形尺寸图

JS-06M · 06M08

最高使用压力: 25MPa(250kgf/cm<sup>2</sup>)

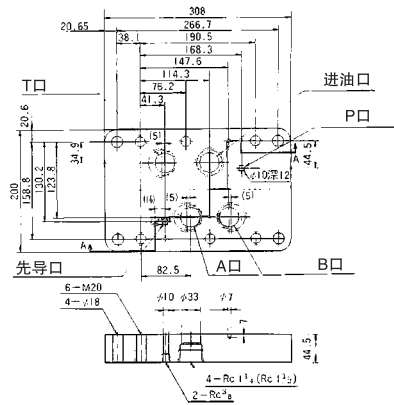


( ) 内尺寸仅适用于JS-06M08。

型号	A	B	C
JS-06M	11	3/4	3/4
JS-06M08	16	1	3/4

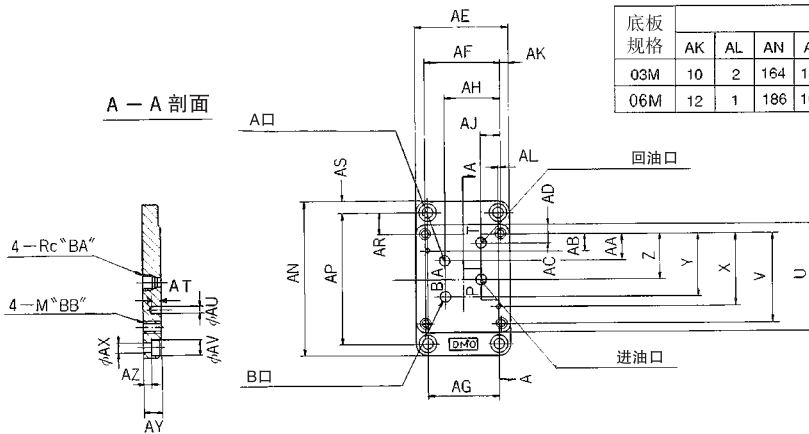
JS-10M · 10M12

最高使用压力: 25MPa(250kgf/cm<sup>2</sup>)



DMO-03M · 06M

最高使用压力: 14MPa(140kgf/cm<sup>2</sup>)

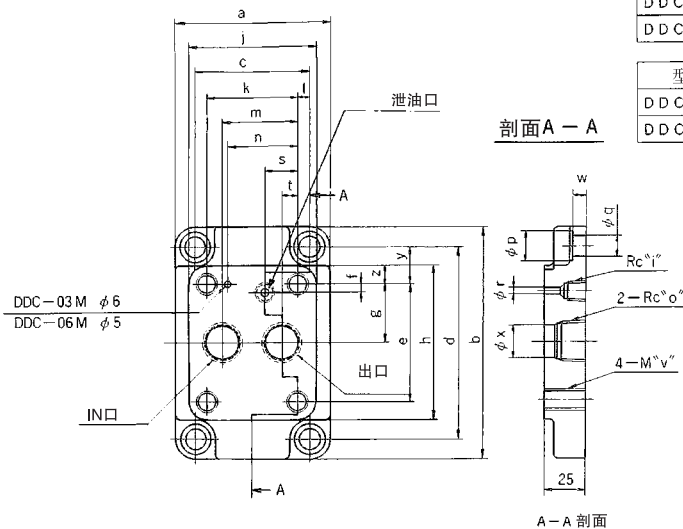


底板规格	尺寸													
	U	V	X	Y	Z	AA	AB	AC	AD	AE	AF	AG	AJ	
03M	116	96	78	67	48	29	18	10	10	104	84	80	62	22
06M	132	108	84	76.5	59	31.5	24	14	12	124	100	98	77.5	22.5

底板规格	尺寸													
	AK	AL	AN	AR	AS	AT	AU	AV	AX	AY	AZ	BA	BB	
03M	10	2	164	140	22	12	10	6.5	17.5	11	20	7.2	3/8	10
06M	12	1	186	160	26	13	10	6.5	20	13	23	7	3/4	12

DDC-03M · 04M

最高使用压力: 14MPa(140kgf/cm<sup>2</sup>)

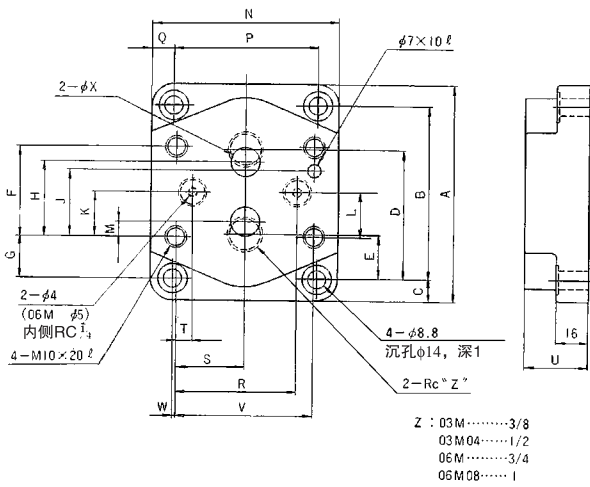


型号	a	b	c	d	e	f	g	h	i	j	k	l	m
DDC-03M	90	120	68	98	70	12	35	90	1/8	60	40	14	34
DDC-06M	100	150	74	123	76	5	38	100	1/4	82	58	8	48

型号	n	o	p	q	r	s	t	v	w	x	y	z
DDC-03M	28	3/8	17.5	11	4	20	6	8	12	14	14	10
DDC-06M	45	3/4	20	14	4.8	21	10	12	9	22	23.5	12

# 外形尺寸图

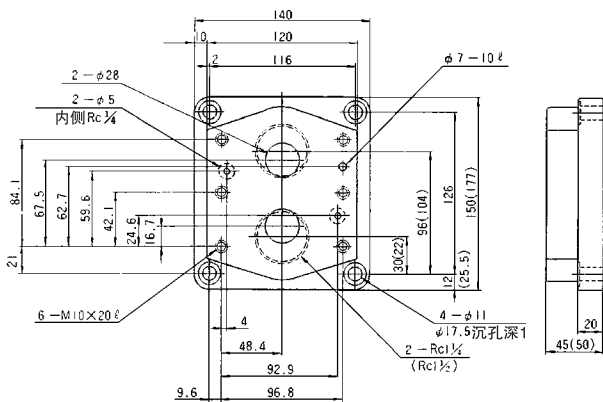
JCP-03M (04) · 06M (08)  
最高使用压力：25MPa{250kgf/cm<sup>2</sup>}



型号	A	B	C	D	E	F	G	H	J	K	L
JCP(D)-03M	102	80	10	61	21	42.9	19.5	35.7	31.8	21.4	21.4
JCP(D)-03M04	102	82	10	61	21	42.9	19.5	35.7	31.8	21.4	21.4
JCP(D)-06M	124	104	10	77	27	60.3	22	49.2	44.5	39.7	20.8
JCP(D)-06M08	136	104	16	82.3	22	60.3	22	49.2	44.5	39.7	20.8

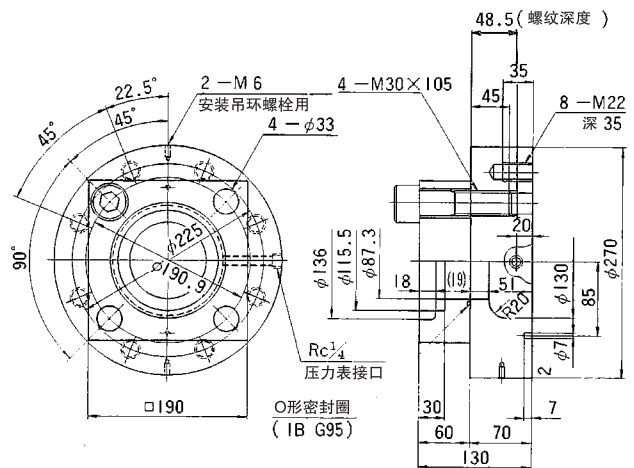
型号	M	N	P	Q	R	S	T	U	V	W	X
JCP(D)-03M	7.1	90	70	10	58.7	33.3	7.9	32	66.7	1.7	13
JCP(D)-03M04	7.1	90	70	10	58.7	33.3	7.9	32	66.7	1.7	13
JCP(D)-06M	11.1	102	79.4	11.3	73	39.7	6.4	36	79.4	0	22
JCP(D)-06M08	11.1	102	79.4	11.3	73	39.7	6.4	45	79.4	0	22

JCP-10M (12)/ISO 5781-AF-10-2-A  
最高使用压力：25MPa{250kgf/cm<sup>2</sup>}



HPF-32M

最高使用压力：25MPa{250kgf/cm<sup>2</sup>}



## 推荐安装扭矩表

公称直径	安装扭矩 N·m {kgf/cm <sup>2</sup> }
Rc 1/4	25~ 27.5 { 2.5~ 2.75}
Rc 3/8	43~ 47.5 { 4.3~ 4.75}
Rc 1/2	64~ 70 { 6.4~ 7}
Rc 3/4	110~120 {11 ~12}
Rc 1	155~170 {15.5~17}
Rc 1 1/4	198~220 {19.8~22}
Rc 1 1/2	253~280 {25.3~28}