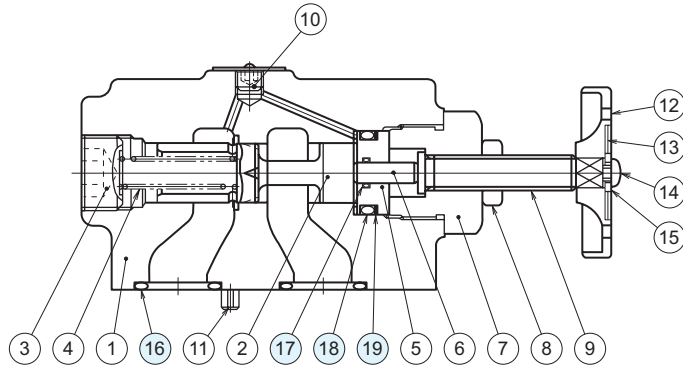


Sectional structural diagram

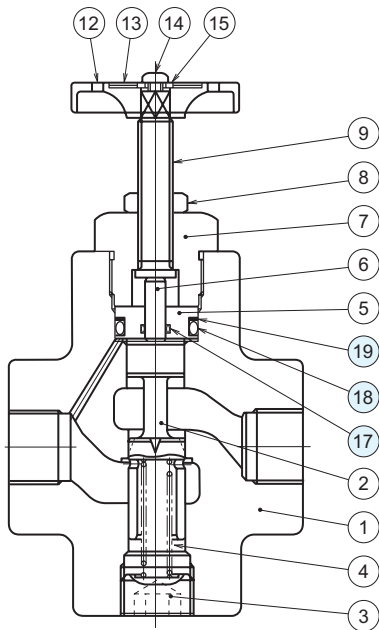
HDFT(C)-G**



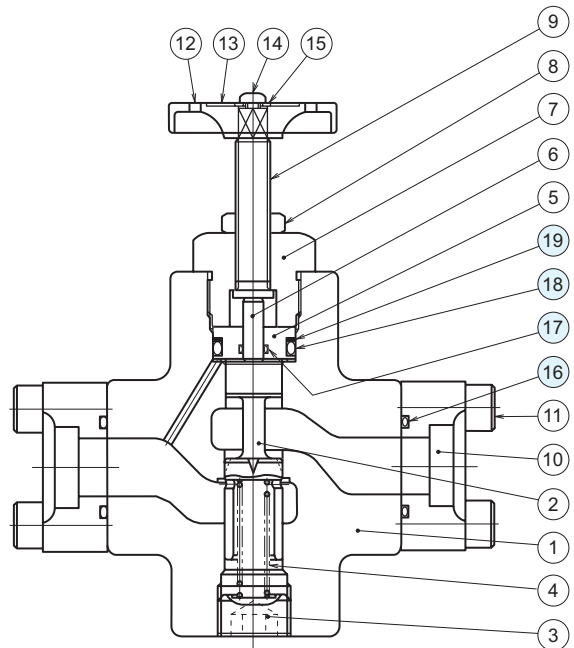
Sealing part table

Part No.	Name	Quantity	Part specifications		
			HDFT(C)-G03	HDFT(C)-G06	HDFT(C)-G10
16	O-ring	2	JIS B 2401 1B P18	JIS B 2401 1B G25	JIS B 2401 1B G35
17	O-ring	1	JIS B 2401 1B P5	JIS B 2401 1B P7	JIS B 2401 1B P8
18	O-ring	1	JIS B 2401 1B P20	JIS B 2401 1B P22.4	JIS B 2401 1B P36
19	Backup ring	1	JIS B 2407 Spiral P20	JIS B 2407 Spiral P22.4	JIS B 2407 Spiral P36

HDFT(C)-T**



HDFT(C)-F**



Sealing part table

Part No.	Name	Quantity	Part specifications		
			HDFT(C)-T03	HDFT(C)-T06	HDFT(C)-T10
17	O-ring	1	JIS B 2401 1B P5	JIS B 2401 1B P7	JIS B 2401 1B P8
18	O-ring	1	JIS B 2401 1B P20	JIS B 2401 1B P22.4	JIS B 2401 1B P36
19	Backup ring	1	JIS B 2407 Spiral P20	JIS B 2407 Spiral P22.4	JIS B 2407 Spiral P36

Part No.	Name	Quantity	Part specifications		
			HDFT(C)-F06	HDFT(C)-F10	HDFT(C)-F16
16	O-ring	2	JIS B 2401 1B G30	JIS B 2401 1B G40	JIS B 2401 1B G60
17	O-ring	1	JIS B 2401 1B P7	JIS B 2401 1B P8	JIS B 2401 1B P8
18	O-ring	1	JIS B 2401 1B P22.4	JIS B 2401 1B P36	JIS B 2401 1B P48
19	Backup ring	1	JIS B 2407 Spiral P22.4	JIS B 2407 Spiral P36	JIS B 2407 Spiral P48